

**Serie 6, Máquina de Lavar Roupa,
Carga Frontal, 9 kg, 1400 rpm
WGG244F1ES**



Resultados perfeitos com consumo mínimo de energia, água e detergente graças à classe energética A, sistema automático de dosagem i-DOS e à tecnologia de gestão de água ActiveWater Plus. Iron Assist, o programa de vapor que reduz a necessidade de passar a ferro.

- **i-DOS:** doseia automaticamente a quantidade necessária de detergente e de água.
- **Iron Assist:** reduz os vincos em até 50%.
- **Classe A, a melhor categoria de eficiência energética:** poupe energia com eletrodomésticos de Classe A.
- **ActiveWater Plus:** utilização eficiente da água, mesmo com poucas peças, graças à detecção automática de carga.
- **SpeedPerfect:** lavagem perfeita em até 65% menos tempo*.

Technical data

Classe de eficiência energética:A
 Consumo ponderado de energia em kWh por 100 ciclos de lavagem do programa eco 40-60: 49 kWh
 Capacidade máxima em kg: 9.0 kg
 O consumo de água do programa eco em litros por ciclo: 50 l
 A recolher dados. Aguarde alguns segundos e depois tente cortar e copiar novamente.: 3:48 h
 Classe de eficiência de secagem por centrifugação do programa eco 40-60: B
 Classe de emissão de ruído aéreo: A
 Emissão de ruído aéreo: 71 dB(A) re 1 pW
 Tipo de construção: Livre instalação
 Altura sem tampo: -5 mm
 Dimensões do produto: 845 x 598 x 590 mm
 Peso líquido: 73.5 kg
 Potência da ligação: 2300 W
 Protetor de fusível: 10 A
 Voltagem: 220-240 V
 Frequência: 50 Hz
 Comprimento do cabo de ligação: 160.0 cm
 Abertura da porta: À esquerda
 Rodas: Não
 Código EAN: 4242005442027
 Tipo de instalação: Livre instalação

Acessórios opcionais

- WMZ2200 Acessórios Máquinas lavar roupa
 WMZ2381 Acessórios Máquinas lavar roupa
 WMZPW20W Pedestal com saída



Serie 6, Máquina de Lavar Roupa, Carga Frontal, 9 kg, 1400 rpm WGG244F1ES

Resultados perfeitos com consumo minimo de energia, água e detergente graças à classe energética A, sistema automático de dosagem i-DOS e à tecnologia de gestão de água ActiveWater Plus. Iron Assist, o programa de vapor que reduz a necessidade de passar a ferro.

Etiqueta Eficiência Energética

- Classe de Eficiência Energética¹: A
- Energia² / Água³: 49 kWh / 50 litros
- Capacidade de Carga: 1 - 9 kg
- Classe de Eficiência de Centrifugação: B
- Potência de Centrifugação / Velocidade de Centrifugação^{**}: 0 - 1400 r/min
- Nível de Ruído: 71 dB (A) re 1 pW
- Classe de Eficiência de Ruído: A

Programas Especiais

- Programas standard: Algodão, Sintetico, Delicado, Lã/lavagem manual
- Programas automáticos: lavagem e dosagem de detergente controlada por sensores
- Iron Assist: Programa de vapor que alisa a roupa amarrotada ou com vincos
- Programas especiais: Auto delicado, Limpeza de manutenção do tambor com aviso tipo lembrete, Escoar Água / Centrifugação, Rápido/Mix, Sport, Enxaguamento, Rápido 15/30 min, Iron Assist : eliminação de vincos com vapor

Opções

- SpeedPerfect: Lavagem em profundidade em apenas 1/3 do tempo *
- i-DOS: dosagem totalmente automática do detergente e amaciador com autonomia para aproximadamente 20 lavagens.
- Sistema automático de remoção de nódoas Permite seleccionar 4 tipos de nódoas diferentes - comutável com os principais programas
- Teclas TouchControl: Engomar Fácil, Pronta, Opção Nódoas, i-DOS 2.0, Início/Pausa+Carga, Selecção da temperatura, SpeedPerfect, Pré-lavagem, Redução de velocidade de centrifugação/sem centrifugação

Conforto e Segurança

- Função Pausa +Carga permite adicionar peças esquecidas durante o decorrer do programa
- Display LED touchControl para indicação do estado do programa, velocidade de centrifugação, tempo residual do programa e pré-programação do início do programa 24 h e recomendação de carga. 24 h e recomendação de carga. 24 h e recomendação de carga.
- Hygiene Plus: elimina eficazmente germes e bactérias
- Volume do tambor: 65 l
- Cronometro de contagem de funcionamento: faz a contagem do número de programas realizados.

- Iluminação interior do tambor por LED's
- Tambor Vario: lavagem cuidadosa e eficiente.
- Programa para limpeza automática de tambor com aviso tipo lembrete
- Óculo com diâmetro de 32 cm com ângulo de abertura de 165°
- Função Pausa+Carga para adicionar roupa mesmo com o programa em curso
- Motor EcoSilence Drive, extremamente económico e silencioso, 10 anos de garantia no motor
- 10 anos de garantia no motor, Motor EcoSilence Drive, extremamente económico e silencioso
- ActiveWater Plus: utilização extremamente eficiente da água mesmo em pequenas cargas de roupa, graças à deteção automática de carga.
- Programa Demo, Sistema automático de remoção de nódoas
- Laterais com design anti-vibração: maior estabilidade e silêncio
- Sensor de lavagem para resultados de lavagem perfeitos
- Protecção multipla contra inundações. Protecção contra fugas de água
- Selector rotativo de programas
- Reconhecimento de nível superior de espuma
- Electrónica de controlo de desequilíbrios
- Bloqueio de segurança contra utilização indevida
- Sinal sonoro no final do programa

Informação Técnica

- Pode ser colocado sob bancadas com 85 cm de altura
- Dimensões (AXLxP): 84.5 cm x 59.8 cm x 59.0 cm
- Profundidade: 59.0 cm
- Profundidade incluindo óculo: 63.6 cm
- Profundidade do aparelho com porta aberta: 107.3 cm

¹ Escala de Classes de Eficiência Energética de A a G

² Consumo de energia em kWh de 100 ciclos (no programa Eco 40-60)

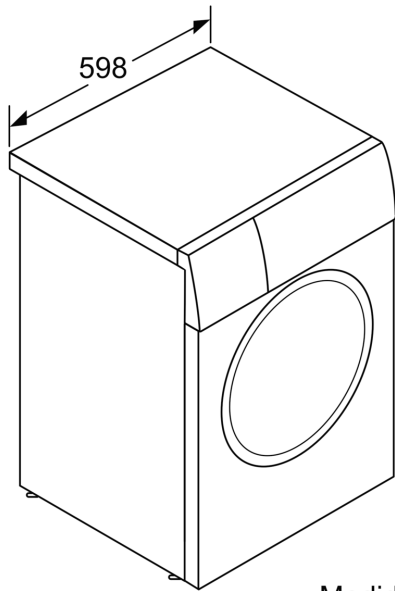
³ Consumo de água ponderado em litros por ciclo (no programa Eco 40-60)

⁴ Duração do programa Eco 40-60

^{**} Valores arredondados

* Comparação entre a duração do programa Sintéticos 40°C e a duração do programa Sintéticos 40°C + opção SpeedPerfect ativada

**Serie 6, Máquina de Lavar Roupa,
Carga Frontal, 9 kg, 1400 rpm
WGG244F1ES**



Medidas em mm

Medidas em mm

