

**Serie 6, Chaminé de parede, 90 cm,
Inox
DWB97CM50**



A+



DZZ1XX1B6	Fil. car ativo CleanAirPlus (substituir)
DZZ2CB1B4	Filtro CleanAir standard (substituir)
DHZ1223	Canal de ventilação
DHZ1233	Canal de ventilação
DHZ5345	Mód. rec. standard
DHZ5346	Fil. carvão ativo standard (substituir)
DWZ0XX0J5	Mód. rec. regenerável
DWZ1CX1I6	Mód. rec. CleanAirPlus
DWZ2CB1I4	Módulo CleanAir standard
DWZ2CX5C6	Mód. rec. CleanAirPlus externo
DWZ2FX5D1	Mód. rec. regenerável externo
DZZ0XX0P0	Fil. car. ativo regenerável (substituir)

A chaminé de parede: liberdade total no planeamento da sua cozinha.

- **EcoSilence Drive™:** o motor potente e altamente eficiente para exaustores.
- **Controlo TouchSelect:** Configure rapidamente o seu exaustor através de um comando táctil.
- **Extraordinariamente silencioso:** o exaustor de elevada performance, com o mínimo de ruído.

Tipologia: Wall-mounted
 Comprimento do cabo de ligação: 130.0 cm
 Altura da conduta: 582-908/568-1018 mm
 Altura do produto: 46 mm
 Distância mínima até à placa elétrica: 550 mm
 Distância mínima até à placa a gás: 650 mm
 Peso líquido: 17.6 kg
 Tipo de controlo: Electrónicos
 Número de níveis de potência: 3-stages + intensive setting
 Max. extração de ar: 440 m³/h
 Capacidade de extração no nível intensivo máximo em modo de recirculação de ar: 442 m³/h
 Max. recirculação de ar: 343 m³/h
 Capacidade de extração no nível intensivo máximo em modo de saída de ar: 722 m³/h
 Fluxo de ar máximo: 440 m³/h
 Número de luzes: 3
 Nível de ruído: 55 dB(A) re 1 pW
 Diâmetro da saída de ar: 150 / 120 mm
 Material do filtro de gordura: Alumínio lavável
 Código EAN: 4242005086603
 Potência da ligação: 145 W
 Protetor de fusível: 10 A
 Voltagem: 220-240 V
 Frequência: 60; 50 Hz
 Tipo de ficha: Ficha Schuko/Gardy c/ terra
 Tipo de instalação: Montado na parede



Serie 6, Chaminé de parede, 90 cm, Inox DWB97CM50

* de acordo com o REGULAMENTO DELEGADO (UE) N.º 65/2014

A chaminé de parede: liberdade total no planeamento da sua cozinha.

Modo de funcionamento e desempenho:

- Para instalar na parede sobre a placa
- Sistema de instalação fácil
- Tecnologia super eficiente com motor EcoSilence Drive
- Capacidade de extração de acordo com a norma DIN/EN 61591 em modo de saída de ar no nível normal máximo: 440 m³/h, no nível intensivo: 722 m³/h
- Nível de ruído de acordo com as normas EN 60704-3 e EN 60704-2-13 em modo de saída de ar no nível normal máximo: 55 dB(A) re 1 pW, no nível intensivo: 66 dB(A) re 1 pW
- Possibilidade de funcionamento em recirculação de ar
- Desempenho do produto com o módulo de recirculação Clean Air Plus (disponível como acessório):
- Capacidade de extração no nível normal máximo: 343 m³/h, no nível intensivo: 442 m³/h;
- Nível de ruído no nível normal máximo: 66 dB(A) re 1 pW, no nível intensivo: 70 dB(A) re 1 pW
- Funcionamento extremamente silencioso

Conforto:

- Controlo electrónico TouchSelect com iluminação LED
- 3 + 1 nível intensivo
- Nível intensivo com redução automática para o nível 2 após 6 minutos
- Iluminação através de 3 focos LED de 1,5W
- Intensidade iluminação: 359 lux
- Temperatura / aparência da cor da lâmpada: 3500 K
- Interior blindado: fácil limpeza.
- Filtros metálicos com aro de alumínio

Classe de Eficiência Energética:

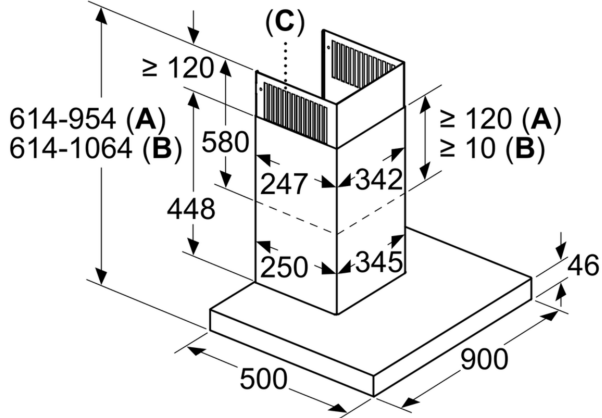
- Classe de eficiência energética: A+ numa escala de classes de eficiência energética de A+++ até D*
- Consumo anual de energia: 29.4 kWh/ano*
- Classe de eficiência de dinâmica dos fluídos: A*
- Classe de eficiência de iluminação: A*
- Classe de eficiência de filtragem de gorduras: B*
- Ruído MIN./MAX. no nível normal: 45/55 dB*

Medidas (mm):

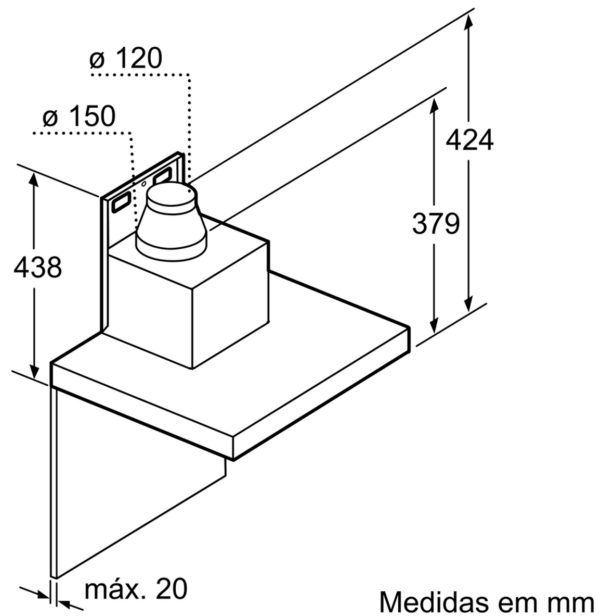
- "Por favor consulte o esquema técnico de instalação"
- Medidas do aparelho em modo de saída de ar (AxLxP): 614-954 x 898 x 500 mm
- Para utilização em modo de recirculação é necessário adquirir o módulo para recirculação standard ou CleanAir (acessórios)
- Medidas do aparelho com o módulo de recirculação de ar (AxLxP): 614-1064 x 898 x 500 mm
- Diâmetro da conduta Ø 150 mm (Ø 120 mm incluído)
- Potência de ligação: 145 W
- Comprimento do cabo elétrico: 1.3 m
- Válvula anti-retorno incluída

**Serie 6, Chaminé de parede, 90 cm,
Inox
DWB97CM50**

Medidas em mm

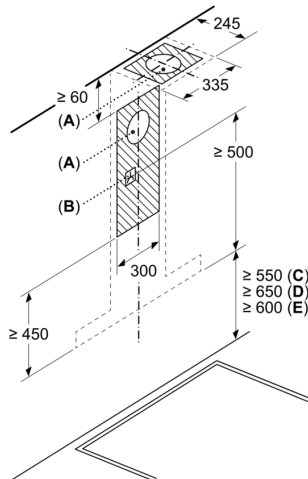


- A:** Extração
B: Circulação de ar
C: Saída de ar - em caso de extração,
montar com as ranhuras viradas para baixo



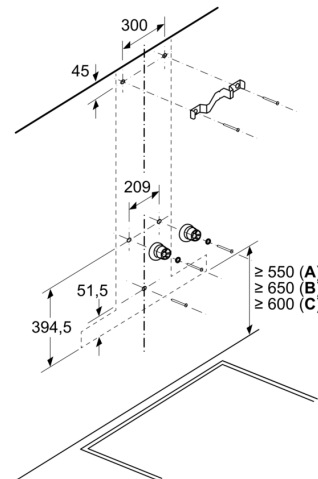
Medidas em mm

Medidas em mm



- A:** Saída de extração do ar
B: Tomada
C: Elétrico
D: Gás - desde o bordo superior do suporte
para painéis
E: Elétrico - para Austrália e Nova Zelândia

Medidas em mm



- A:** Elétrico
B: Gás - desde o bordo superior do suporte
para painéis
C: Elétrico - para Austrália e Nova Zelândia