



# 100 SHARK



**URBANGLIDE** est une marque importée par PACT GROUP, localisée au 29 Promenade Michel Simon - 93160 Noisy Le Grand - France



## Sécurité et précaution

Respecter et lire les instructions de ce manuel sur les méthodes d'utilisation, notamment l'allumage, le démarrage, le freinage, l'entretien et l'entreposage.

Veillez prendre connaissance des risques et des conseils de sécurité présent dans le manuel. L'utilisation d'un produit électrique peut être dangereux si l'utilisateur n'est pas vigilant. La mauvaise utilisation et le non-respect des consignes de sécurité ne met pas en cause l'entreprise en cas d'accident. L'utilisateur doit faire preuve d'auto-jugement et de bon sens pour détecter les dangers éventuels. Veuillez vérifier les réglementations et les lois en vigueur dans votre pays pour savoir où et comment utiliser votre produit légalement. Vous devez respecter les règles et les lois applicables aux véhicules et aux piétons

- **Equipement de protection**

Veillez à toujours porter les équipements de sécurité suivants :

- Casque approuvé et certifié en fonction de votre localisation
- Genouillères et coudières
- Tee-shirt à manches longues et un pantalon long
- Gants
- Des chaussures avec des semelles en caoutchouc, ne jamais conduire pieds-nus ou en sandale. Vérifiez d'avoir les lacets faits, et de les maintenir le plus loin possible des roues et du système interne.



- **Conseil conducteur**

L'utilisateur ne doit pas faire plus de 120 kg, la taille et le poids ne certifient pas pleinement que l'utilisateur aura une entière maîtrise du véhicule. Il est de votre responsabilité de vous assurer que l'ensemble des utilisateurs ont bien conscience des risques. L'âge recommandé pour l'utilisation de ce produit est de 14 ans **et par des personnes ayant des capacités physiques, sensorielles ou mentales réduites ou dénuées d'expérience ou de connaissance, s'ils (si elles) sont correctement surveillé(e)s ou si des instructions relatives à l'utilisation de l'appareil en toute sécurité leur ont été données et si les risques encourus ont été appréhendés. Les enfants ne doivent pas jouer avec l'appareil. Le nettoyage et l'entretien par l'utilisateur ne doivent pas être effectués par des enfants sans surveillance. Il est de votre responsabilité de mettre un enfant plus jeune en prenant en compte ses compétences, sa maturité et sa capacité à suivre les règles. Ne touchez pas le moteur ou les freins du produit juste après son utilisation, ces parties peuvent être extrêmement chaudes.**

- **Conseil de sécurité**

Prenez le temps d'apprendre les bases de la pratique pour éviter tout accidents grave pendant l'utilisation du produit, cela passe par les points suivants :

- L'âge du conducteur doit être d'au moins 12 ans, pour une conduite agréable la hanche du conducteur ne doit pas dépasser le guidon de la trottinette, et sa visibilité doit être d'au moins 30cm au-dessus du guidon. **La taille maximale de l'utilisateur ne doit pas dépasser 2 m.**
- Se rapprocher du vendeur pour être orienté vers un organisme de formation approprié ;
- Éviter les zones à fort trafic ou les zones encombrées ;
- Dans tous les cas, anticiper sa trajectoire et sa vitesse en respectant le code de la route, le code du piéton et les êtres les plus vulnérables ;
- Franchir les passages protégés en marchant ;
- Ne pas détourner le véhicule de son usage initial ;
- Contrôler régulièrement le serrage des différents éléments boulonnés, notamment les axes de roue, le système de pliage, le système de direction et l'axe de frein ;
- Éliminer les arêtes vives engendrées par l'utilisation ;
- Ne pas modifier ni transformer le véhicule, y compris le tube de direction et le manchon, la potence, le mécanisme de pliage et le frein arrière.

**Il est de votre responsabilité de conduire la trottinette électrique en faisant preuve de bon jugement afin de réduire le risque de blessure. N'utilisez pas la trottinette électrique lorsque vous êtes sous l'influence de drogues, d'alcool ou de médicaments susceptibles d'altérer votre jugement. Faites preuve de bon sens pour détecter et éviter les dangers qui présentent un risque pour vous, pour les autres et les biens des autres lorsque vous utilisez votre trottinette électrique.**



- **Utilisation générale**

La circulation en ville implique de franchir de nombreux obstacles, comme les trottoirs ou les marches. Il est recommandé d'éviter les sauts d'obstacles. Il est important d'anticiper et d'adapter sa trajectoire et sa vitesse à celles d'un piéton avant de franchir ces obstacles. Il est également recommandé de descendre du véhicule lorsque ces obstacles deviennent dangereux en raison de leur forme, de leur hauteur ou du risque de dérapage qu'ils présentent

En cas d'accident, se mettre en sécurité et mettre un gilet jaune pour être repéré sur la chaussée, éteindre la trottinette et prévenir les secours.

La vitesse maximum de la trottinette (25 km/h) peut varier suivant le poids de l'utilisateur, les conditions météo et l'inclinaison de la route.

- **Bon fonctionnement**

Pour faire fonctionner cette trottinette un réglage et un entretien avant et après chaque utilisation est nécessaire, ne vous exposez pas à un quelconque risque lorsque ces opérations sont accomplies, portez des équipements de protections individuels et contactez le fabricant en cas de questions ou doutes, tenez compte également de tout mauvais usage raisonnablement prévisible.

Toute charge fixée au guidon aura une incidence sur la stabilité du véhicule, veuillez ne pas porter de charge lourde ou accrocher des accessoires ou éléments supplémentaires non approuvés par le constructeur au risque de rendre la conduite très instable.

- **Procédures et conditions de conduite**

Veuillez vérifier les lois et les règles en vigueur dans votre pays avant d'utiliser le produit. En France, la vitesse linéaire sur sol plan et une personne n'excédant pas la charge maximale admissible est de 25km/h. Regardez autour de vous lorsque vous utilisez le produit, et prêtez attention à tous les risques éventuels. Il est important de respecter les droits et les propriétés de chacun. Pour votre sécurité n'enclenchez pas l'accélérateur si vous n'êtes pas sur le produit. Ce produit n'est pas conçu pour faire des sauts, des figures acrobatiques et des dérapages. Ne conduisez jamais sur des routes, près de véhicules, d'escaliers, de collines, de piscine ou d'autre cours d'eau. Veuillez maintenir le guidon avec vos deux mains. Ne montez jamais à plus d'une personne sur le produit. Veuillez à garder vos doigts et toutes autres parties du corps loin des parties pouvant chauffer durant l'utilisation (Frein, moteur, chaîne). N'utiliser jamais le produit avec un lecteur audio, ou avec votre smartphone à la main.

Ne jamais utiliser le produit pour tirer quelque chose sous peine d'abimer les composants et d'user la batterie. Ne mettez jamais le produit en contact avec de l'eau, les composants électriques peuvent s'endommager et créer une situation dangereuse.

Roulez uniquement sur des surfaces plates et solides. Évitez les surfaces avec du gravier, des trous, de la glace, qui peuvent entraîner une perte de contrôle du produit. Ne roulez pas la nuit ou dans des zones où la visibilité est réduite. Ne roulez pas non plus en intérieur, dans des endroits où la moquette et les tapis peuvent vous gêner.

Le niveau de pression acoustique d'émission pondéré A au poste de conduite ne dépasse pas 70dB(A). La valeur totale des vibrations auxquelles est exposée le système main bras ne dépasse pas 2.5m/s<sup>2</sup>, la valeur moyenne quadratique maximale pondérée en fréquence de l'accélération à laquelle est exposée l'ensemble du corps ne dépasse pas 0.5m/s<sup>2</sup>. (*Précision de mesure incertaine*)

Après chaque utilisation, vérifiez que chaque pièce est bien à sa place, et qu'elle n'est pas endommagée. Avant chaque utilisation, vérifiez les points suivants :

- Les freins sont en bon état de fonctionnement
- Tous les composants sont en état et bien à leurs places
- Les pièces ayant présentés des anomalies lors de la dernière utilisation ont bien été réparées ou changées selon les conditions du fabricant.

Les personnes qui disposent d'un suivi médical ou d'un traitement tels que : les personnes cardiaques, les femmes enceintes, les personnes non responsables, les personnes qui ont un problème au dos ou au cou, ne doivent pas se servir du produit.

- **Utilisation du chargeur**

Avant d'utiliser le produit, il est nécessaire de le charger. Une longue charge peut être nécessaire avant la première utilisation. Veuillez-vous fier au voyant présent sur l'indicateur de batterie. Il est possible de charger votre batterie à tout moment afin d'assurer une puissance constante, il n'est pas nécessaire d'attendre que la batterie soit entièrement vide pour la mettre en charge. **Utiliser uniquement avec l'unité d'alimentation PS65D420Y1500S, Pour le rechargement de la batterie, utiliser uniquement l'unité d'alimentation amovible fournie avec l'appareil.** Il est important de charger votre batterie au moins une fois tous les 3 mois, même si vous ne vous servez pas du produit, afin de lui assurer un cycle de vie normal. Evitez les chocs et le contact avec l'eau, il s'agit de facteurs non-pris en charge par la garantie pouvant endommager la batterie. Le chargeur fournis est « intelligent », il est pensé pour s'arrêter à 100% de la charge et ne pas endommager la batterie. Le chargeur doit être en parfait état à chaque utilisation, vérifiez les fils, l'état des embouts et des connecteurs. Si le produit ne charge pas, il se peut que le chargeur soit défectueux, il est alors nécessaire de le changer. Le chargeur doit être utilisé uniquement par un adulte avec le produit éteint, il est important de le débrancher des deux côtés lorsqu'il ne charge pas. Veuillez à ne pas laissez charger votre trottinette sans surveillance.

**Le cache du connecteur de charge doit être fermé lorsque la trottinette n'est pas en charge**

**Le câble souple externe de ce transformateur ne peut pas être remplacé ; en cas d'endommagement du cordon, il convient de mettre le transformateur au rebut**

- **Batterie**

Veillez ne pas stocker la batterie a des températures trop extrêmes. En dessous de 30°C et au-dessus de 0°C. Si vous n'utilisez pas votre produit durant 60-90 jours, il se peut que la batterie soit moins performante qu'au début. Cette perte d'autonomie est due au manque d'utilisation et n'est donc pas pris en charge par la garantie. A la fin de son cycle, la batterie doit être jetée séparément des déchets génériques non différenciés. Jetez les batteries dans les conteneurs prévus à cet effet. La récupération et le recyclage des batteries contribuent à la protection de l'environnement et à la conservation des ressources matérielles. Ce produit contient une batterie au Li-ion, l'extinction d'un éventuel incendie doit se faire à partir d'un extincteur à poudre (Incendie classe D) **(La batterie est un élément sujet à l'usure).**

**Cet appareil contient une batterie qui ne peut être remplacée que par des personnes qualifiées.**

**MISE EN GARDE : Pour le rechargement de la batterie, utiliser uniquement l'unité d'alimentation amovible fournie avec l'appareil." Référence du chargeur (PS65D420Y1500S).**

- **Entretien**

Veillez stocker votre produit dans un endroit sec et sans poussière, et évitez de le laisser trop longtemps dans un espace humide ou sous le soleil. Pour nettoyer votre appareil, utilisez un chiffon humide et un détergent doux. N'utilisez pas d'alcool, d'essence, de kérosène ou d'autre solvant chimiques corrosifs, pour nettoyer votre appareil, ce qui endommagerait son apparence et sa structure.

Vérifiez constamment l'état des composants de votre produit, si une partie est endommagée, veuillez la remplacer avant d'utiliser le produit. Si une pièce n'est pas en état de fonctionner, vous risquez de tomber et de vous blesser.

- **Transport**

Si vous souhaitez transporter votre produit, ainsi que sa batterie, en avion ou via d'autres moyen de transport, veuillez contacter préalablement les autorités locales compétentes et le transporteur afin de vous informer sur les éventuelles interdictions et limites de transport. Les batteries au lithium sont considérées comme dangereux dans de nombreux pays. Veuillez-vous assurer avant un voyage, que l'accès et le transport soit autorisé. Le droit international interdit le transport par avion des batteries au lithium.

**Manutention de la trottinette :**

**Utilisez toujours vos deux mains sur la potence afin de porter et déplacer la trottinette en toute sécurité, portez des chaussures adaptées, vérifier que le système de fermeture soit bien verrouillé et sécurisé.**

- **Utilisation du produit**

Pour allumer votre produit, appuyez sur le bouton Power situé sur votre guidon. **Faites avancer la trottinette avec le pied pour atteindre une vitesse d'environ 3 km/h puis appuyez sur la gâchette d'accélération, le système électrique se mettra en route automatiquement, gérez votre vitesse avec la gâchette d'accélération.** Pour freiner utilisez les freins manuels situé sur le guidon. Avant chaque utilisation, veuillez vérifier que les roues ne sont pas encombrées, que les freins fonctionnent. Afin d'effectuer certains réglages de base notamment le jeu de la commande de frein, venez découvrir nos vidéos tutoriels disponible sur notre chaine YouTube : URBANGLIDE CHANNEL.

L'utilisation de ce type de produit sur de longue durée peut entraîner des vibrations qui peuvent être désagréable, faites des pauses régulièrement. Pour prévenir les autres usagers de votre présences, utilisée l'avertisseurs sonore situé sur votre guidon, si votre produit en est équipé. Utilisez la LED avant pour éclairer votre chemin dans les lieux sombre. Lorsque vous stoppez votre produit, servez-vous de la béquille pour le stabiliser.

- **Rebut**

CE PRODUIT CONTIENT DES BATTERIES LITHIUM QUI DOIVENT ETRE RECYCLEES DE FAÇON SURE : La batterie doit être retirée avant d'être mise au rebus. Avant toutes interventions, pensez à l'éteindre et la débrancher de la prise de courant.

AVERTISSEMENT : Comme il en est de tout composant mécanique, un véhicule est soumis à de fortes contraintes et à l'usure. Les divers matériaux et composants peuvent réagir différemment à l'usure ou à la fatigue. Si l'on dépasse la durée de vie prévue pour un composant, il peut se rompre soudainement et risquer de blesser l'utilisateur. Les fissures, rayures et décolorations dans les zones soumises à de fortes contraintes indiquent que le composant a dépassé sa durée de vie et qu'il convient de le remplacer.

**(Cette trottinette n'est pas destinée à être utilisée ou stationnée dans des lieux publics)**

- **Listing des pièces sujettes à usure :**

Certaines pièces nécessitent un remplacement suivant le degré d'usure et son temps d'utilisation, vous pouvez vous procurer les pièces détachées à l'adresse suivante (Section RIDE 100 SHARK) :

<https://boutique.urbanlide.com>

<b><u>Pièces détachées</u></b>	<b><u>Critères de remplacement</u></b>	<b><u>Critère d'acceptabilité</u></b>	<b><u>Méthode de remplacement</u></b>	<b><u>Références</u></b>
Les roues	Perte de sa forme d'origine, présence de fissures, éclats ou tout autre signe d'usure		Vidéo en ligne sur YouTube Urbanglide Channel	3700092676684
Les disques de frein	Bruits anormaux lors d'un freinage, faible épaisseur (<2.5mm)	Roulez à 15Km/h Freinez sur 1m, le produit doit s'arrêter	Vidéo en ligne sur YouTube Urbanglide Channel	3700092664834
Les plaquettes de freins	Bruits anormaux lors d'un freinage ou bruits de frottement anormaux		Vidéo en ligne sur YouTube Urbanglide Channel	Sur demande au service client
La câblette de commande des freins	Câble qui s'effiloche		Vidéo en ligne sur YouTube Urbanglide Channel	3700092665015
Bandes rétroréfléchissantes	Lorsque celle-ci se décolle		Vidéo en ligne sur YouTube Urbanglide Channel	Sur demande au service client
Roulements	Bruits anormaux		Contactez notre service client	Contactez notre service client

Le numéro de série dispose de l'année de fabrication en préfixe situé sur l'étiquette d'information de votre produit.

**MMAAAAXXXXXXXXXXXXX**

Mois

Année

## Conseils d'utilisation



Il est déconseillé de rouler sous la pluie ou dans de mauvaise condition climatique



Lorsque vous roulez sur un terrain instable et peu praticable, réduisez votre vitesse.



Descendez de votre trottinette lorsque vous passez dans une porte, dans un ascenseur ou des escaliers.



Pour votre sécurité, n'accélérez pas dans les descentes



Ne vous mettez pas debout sur le garde boue de votre produit pour éviter de l'abimer.



Lorsque vous roulez, laissez vos deux mains sur votre trottinette



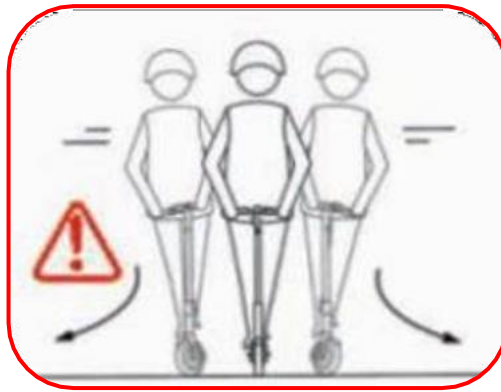
Ne touchez pas les freins à disque après l'utilisation de votre trottinette, ces parties peuvent être chaudes après un long parcours



Ne montez pas et ne descendez pas d'escalier en étant que votre trottinette.



Il est interdit de rouler sur la route avec votre trottinette électrique



Lorsque vous tournez, ralentissez pour éviter tout risque de chute



Ne roulez pas dans une flaque d'eau de plus de 2cm de hauteur



Il est interdit de monter à deux sur votre trottinette ou de rouler avec un enfant de moins de 12 ans



N'appuyez pas sur l'accélérateur lorsque vous n'êtes pas sur la trottinette



Évitez les obstacles lorsque vous roulez



N'accrochez aucun objet à votre trottinette pouvant influencer sur la répartition du poids et entraîner une chute.



Laissez vos deux pieds sur le plateau de votre trottinette.

# UTILISATION

## Les différentes parties

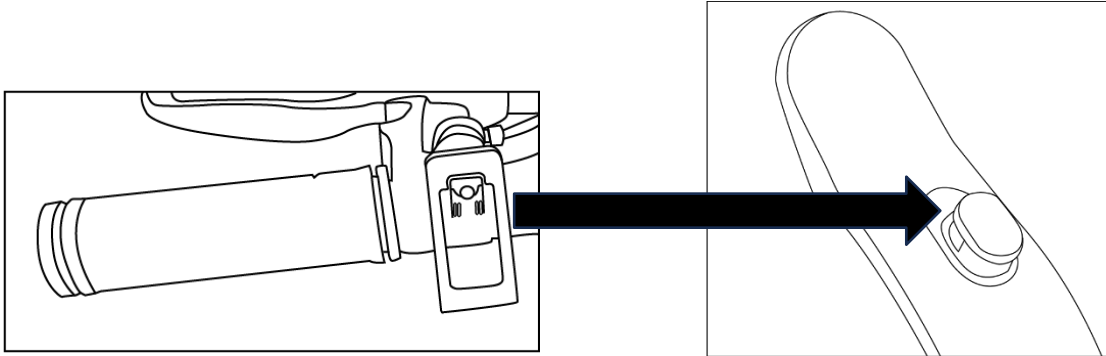


1	Roue motrice	6	Suspensions
2	Poignée de frein	7	Frein à disque
3	Système de pliage	8	Port de chargement
4	Accélérateur	9	Béquille
5	Ecran/ Bouton allumage	10	Clignotant

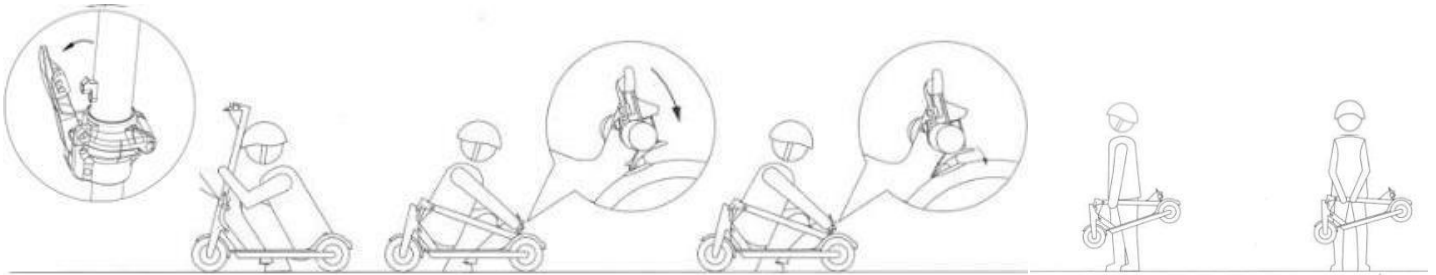


## Les étapes du pliage

1. Éteignez la trottinette et rangez la béquille.
2. Tirez sur le loquet situé sur le système de pliage, baissez la potence et pliez la trottinette.
3. Continuez à plier jusqu'à ce que le crochet situé sur le guidon soit enclenché dans le support de pliage situé sur le garde-boue.



4. Portez votre trottinette à deux mains pour sa manutention.

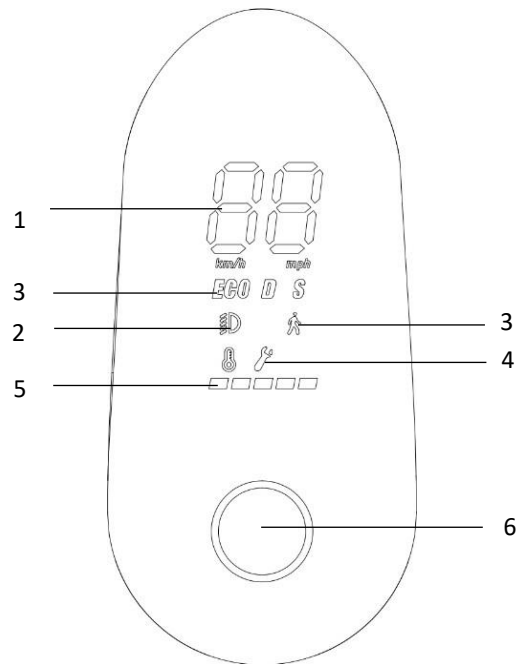


**ATTENTION : Ne pas se pincer les doigts en pliant la trottinette !**

## Les étapes du dépliage

1. Pour déplier la trottinette, Mettez la trottinette sur une surface plane puis appuyez sur le garde-boue pour décrocher le crochet, maintenir le plateau, lever le guidon jusqu'à l'emplacement de la potence et fermer le loquet de pliage/dépliage en poussant sur celui-ci.

## Utilisation de l'écran

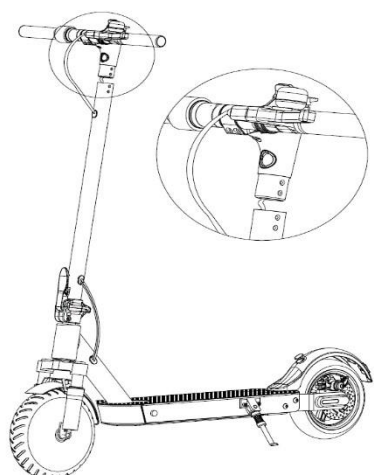


1	Vitesse
2	Lumière avant : Pour activer, appuyez 2 fois brièvement sur le bouton. Pour éteindre, appuyez 2 fois brièvement sur le bouton
3	Niveau de vitesse : Il y a 4 modes de vitesses (Piéton, Eco, Drive, Sport), appuyez 1 fois sur le bouton pour passer d'un mode de vitesse à un autre.
4	Message d'erreur, nécessite une vigilance/maintenance, contacter le service client
5	Niveau de batterie
6	Bouton On/Off et multifonction

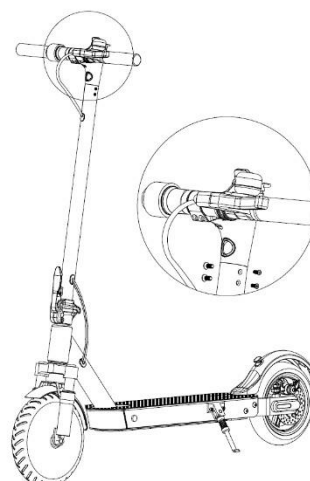
### Utilisation du bouton On/Off :

1. L'indicateur de batterie indique en temps réel le niveau de batterie restant.
2. Pour mettre la trottinette en marche, appuyez et maintenez le bouton On/Off pendant 3 secondes. Pour éteindre la trottinette, appuyez sur 3 secondes.
3. Une fois que la trottinette est allumée, appuyez deux fois sur le bouton On/Off pour allumer la lumière avant. Appuyez à nouveau pour l'éteindre.
4. Pour changer les modes de vitesse "1, 2, 3 et mode piéton", appuyez une fois sur le bouton On/Off.
  - Vitesse 1 : vitesse maximale de 6 km/h
  - Vitesse 2 : vitesse maximale de 15 km/h
  - Vitesse 3 : vitesse maximale de 25km/h
  - Mode piéton : vitesse maximale de 3 km/h
5. Pour changer l'unité de vitesse entre km et mph, appuyez 3 fois sur le bouton On/Off.

## Montage du guidon

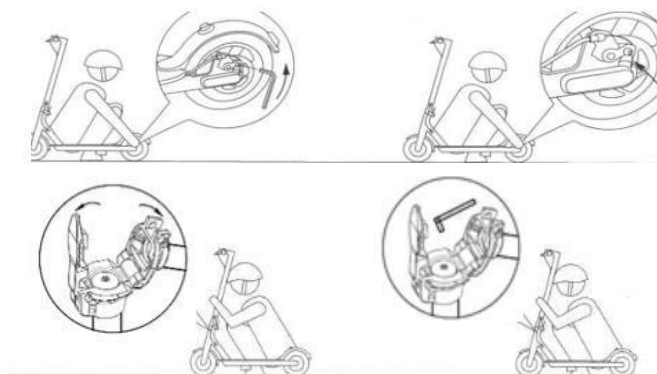


1. Assemblez le guidon dans la potence sans coincer les câbles d'alimentation.

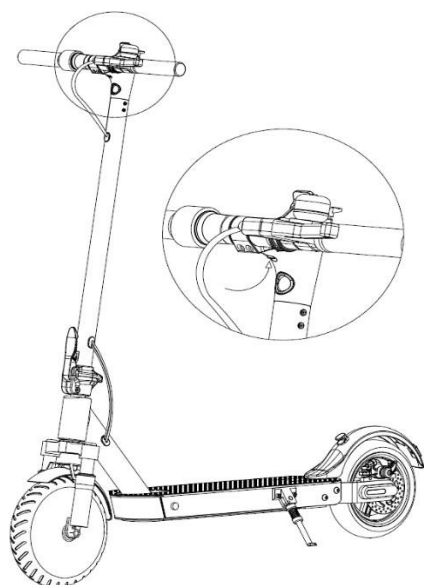


2. Fixez le guidon à l'aide des 4 vis fournis en utilisant la clé M3 pour. Assurez-vous qu'elle est bien fixé et que le guidon est stable avant d'utiliser votre trottinette.

## Maintenance potence/frein



1. Si vous sentez que les freins sont trop serrés, veuillez utiliser la clé hexagonale M5 pour desserrer les vis de la plaque sur le frein à disque, ramener le câble de frein pour que la longueur soit légèrement plus courte, et bloquer les vis de la plaque ; Si vous sentez que le frein est trop desserré, relâchez les vis de la plaque, faites glisser le câble de frein pour que la longueur soit légèrement plus longue, et bloquez ensuite les vis de la plaque.
2. Si la potence de la trottinette tremble, veuillez utiliser la clé hexagonale M5 pour bloquer les deux vis du mécanisme de pliage.
3. Avant le réglage, assurez-vous que la trottinette soit stable et sécurisée pour éviter tout basculement.



# CODE ERREUR

ERREUR	Description	Résolution du problème
<b>E0</b>	Défaut de communication	Vérifiez les câbles de connexion, changer la carte mère
<b>E1</b>	Défaut accélérateur	Vérifiez la connexion entre l'accélérateur et les autres câbles
<b>E2</b>	Défaut freins	Vérifiez la connexion entre le frein et les autres câbles
<b>E3</b>	Défaut capteur moteur	Vérifiez la connexion des câbles du moteur
<b>E4</b>	Défaut liaison carte mère/moteur	Vérifiez la connexion du moteur à la carte mère
<b>E5</b>	Défaut carte mère	Vérifiez la connexion des câbles de la carte mère et les autres câbles
<b>E6</b>	Défaut batterie	Vérifiez la batterie

	<b>Causes possibles</b>	<b>Solutions</b>
<b>Votre produit ne fonctionne pas.</b>	La batterie n'est pas chargée	Chargez votre batterie et vérifiez que votre chargeur affiche une lumière rouge.
	Les câbles de connexion sont débranchés.	Vérifiez que tous les câbles sont bien branchés et qu'aucun d'entre eux n'est endommagé.
<b>Votre produit ne fonctionne pas continuellement</b>	La batterie a besoin d'être rechargée	Chargez votre batterie et vérifiez que votre chargeur affiche correctement une lumière rouge.
	La batterie n'est pas pleinement rechargée	Vérifiez que le câble du moteur est correctement branché.  La batterie pourrait avoir besoin d'être remplacée.
<b>Votre produit a subitement cessé de fonctionner.</b>	Surcharge/Coupure	La surcharge peut provoquer une défaillance du produit. Veuillez éteindre le produit, attendre 15 secondes, puis le rallumer.
	Un fusible a lâché	Commencez par vérifier l'état de tous les câbles en premier lieu.
<b>Votre produit avance lentement</b>	Les freins ne sont pas correctement ajustés	Vérifiez l'état des freins et essayez de les desserrer. Si cela ne résout pas le problème, veuillez contacter le service après-vente.
	Le produit est en surcharge	Vérifiez si l'utilisateur pèse moins que le poids recommandé précédemment. Assurez-vous également qu'aucun objet n'entrave le bon fonctionnement du produit.
	Vous utilisez votre produit dans des conditions inappropriées	Assurez-vous d'être sur un terrain plat, sec et stable.
	Les roues et les pneus sont endommagés	Vérifiez l'état des roues du produit.



Pour toutes informations, contactez notre service après-vente à l'adresse suivante :

<https://urbanglide.com/contact/>

Vous retrouverez aussi de nombreuses vidéos tutoriels concernant l'entretien et la maintenance de votre produit sur notre chaîne YouTube :

[UrbanGlide Channel](#)

Enfin, n'hésitez pas à nous suivre sur nos réseaux sociaux Instagram et Facebook afin de suivre notre actualité.

Vous retrouverez la dernière mise à jour du manuel au format numérique en vous connectant sur notre site web :

[www.urbanglide.com](http://www.urbanglide.com)

*(Rubrique modèle concerné).*

La version papier vous sera remise sur simple demande auprès de notre service client.

*Tous les noms de produits, logos et marques sont la propriété de leurs détenteurs respectifs. Tous les noms d'entreprises, de produits et de services mentionnés sur ce manuel le sont à des fins d'identification uniquement. La mention de ces noms, logos et marques ne saurait constituer une recommandation d'utilisation.*

## DECLARATION DE CONFORMITE ORIGINALE

Nous soussigné PACT GROUP déclarons par la présente que le produit.

**Modèle :** URBANGLIDE RIDE 100 SHARK

**Type :** Trottinette électrique

**Fonction :** Trottinette pour transport individuel 500W

**Description du produit :** Trottinette électrique pliable dont la vitesse maximale est de 25Km/h.

**Lot de fabrication :** 082405317TR13212

**Année de fabrication :** 2024

Répond à toutes les normes et directives techniques ci-dessous :

### DIRECTIVES

2014/30/EU	2014/35/EU	2006/42/EU	2011/65/EU
------------	------------	------------	------------

### STANDARD DE TESTS

EN 55014-1:2017	EN 60335-1:2012 + A11:2014+ A13:2017	EN ISO 12100:2010
EN 55014-2:2015	EN 62233 :2008	EN 60204-1:2006+A1:2009+AC:2010
EN 61000-6-3:2007+A1:2011+AC:2012		EN 60335-2-29:2004+A2:2010+A11:2018
EN IEC 61000-6-1:2019		EN 60335-1:2012+AC:2014+A11:2014+A13:2017 +A1:2019+A14:2019+A2:2019
EN IEC 61000-3-2:2019		60335-2-29
EN 61000-3-3:2013+A1:2019		

Tous les tests ont été effectués par les laboratoires mentionnés ci-dessous :

**GUANGDONG UTL Co., LTD.**

Lianding Testing Building, No.18 Center Road of Yayuan Industrial Zone, Nancheng District, Dongguan, Guangdong, China.

**COORDONNÉES DE L'IMPORTATEUR:**

PACT GROUP

29 Promenade Michel Simon

93160 Noisy le Grand – France

**COORDONNEES DE LA PERSONNE AUTORISE A EDITER LE DOCUMENT TECHNIQUE :**

Fung NIM

29 Promenade Michel Simon

93160 Noisy le Grand – France

La présente déclaration est délivrée sous la responsabilité du fabricant et, le cas échéant, de son mandataire le

28/03/2024

**Représentant de la société :**

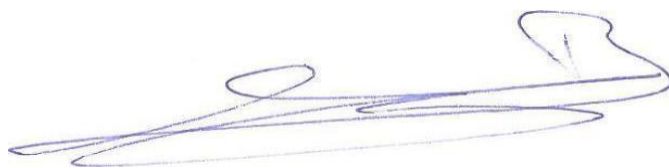
PACT GROUP

29 Promenade Michel Simon–

Noisy le Grand France

Maurice Bodokh

PDG



Urban  **Glide**

CE



# UrbanGlide

MORE THAN A RIDE

## 100 SHARK



**URBANGLIDE** is a brand imported by PACT GROUP, located at 29 Promenade Michel Simon - 93160 Noisy Le Grand - France



## **Safety and precaution**

Follow and read the instructions in this manual on operating procedures, including ignition, starting, braking, maintenance and storage.

Please read the risks and safety advice in the manual. The use of an electrical product can be dangerous if the user is not vigilant. Misuse and non-compliance with safety instructions does not implicate the company in the event of an accident. The user should use self-judgment and common sense to detect potential hazards. Please check your country's regulations and laws to find out where and how to legally use your product. You must obey the rules and laws applicable to vehicles and pedestrians.

- **Protective equipment**

Always wear the following protective equipment:

Approved and certified helmet according to your location

Knee pads and elbow patches

Long sleeve t-shirt and long pant

Gloves

Shoes with rubber soles, never drive in barefoot or sandal. Verify to make the laces made and keep them as far as possible from the wheels and the internal system.



- **Driver's advice**

The user must not be more than 120 kg, the size and weight do not fully certify that the user will have full control of the vehicle. It is your responsibility to make sure that all users are aware of the risks. The recommended age for using this product is 12 years. It is your responsibility to put a younger child into consideration by considering their skills, maturity and ability and following the rules. Do not touch the engine or the brakes of the product immediately after use, these parts may be extremely hot.

- **Security advice**

Take the time to learn the basics of practice to avoid any serious accidents during the use of the product, this goes through the following points:

- The age of the driver must be at least 14 years old, for a pleasant ride the hip of the driver must not exceed the handlebars of the scooter, and his visibility must be at least 30cm above the handlebars.
- Get closer to the seller to be directed to an appropriate training organization;
- Avoid high traffic areas or congested areas;
- In all cases, anticipate your trajectory and speed while respecting the highway code, the pedestrian code and the most vulnerable beings;
- Cross the protected passages while walking;
- Do not divert the vehicle from its initial use;
- Regularly check the tightening of the various bolted elements, in particular the wheel axles, the folding system, the steering system and the brake axle;
- Eliminate sharp edges caused by use;
- Do not modify or transform the vehicle, including the steering tube and sleeve, the stem, the folding mechanism and the rear brake.

- **General use**

City traffic involves crossing many obstacles, such as sidewalks or steps. It is recommended to avoid jumping obstacles. It is important to anticipate and adapt your trajectory and speed to those of a pedestrian before crossing these obstacles. It is also recommended to get out of the vehicle when these obstacles become dangerous due to their shape, height or the risk of skidding they present.

In the event of an accident, get to safety and put on a yellow vest to be spotted on the road, turn off the scooter and call the emergency services.

The maximum speed of the scooter (25 km/h) may vary depending on the weight of the user, the weather conditions and the inclination of the road.

- **Proper functioning**

To operate this scooter adjustment and maintenance before and after each use is necessary, do not expose yourself to any risk when these operations are carried out, wear personal protective equipment and contact the manufacturer in case of questions or doubts, take into account also from any reasonably foreseeable misuse.

Any load attached to the handlebars will affect the stability of the vehicle, please do not carry heavy loads or attach accessories or additional items not approved by the manufacturer as this may make driving very unstable.

- **Procedures and driving conditions**

Please check the laws and regulations in your country before using the product. In France, the linear speed on flat ground and a person not exceeding the maximum permissible load is 25km/h. Look around when using the product, and pay attention to any potential hazards. It is important to respect everyone's rights and properties. For your safety, do not engage the accelerator if you are not on the product. This product is not designed for performing jumps, stunts and skids. Never drive on roads, near vehicles, stairs, hills, swimming pools or other bodies of water. Please hold the handlebar with both hands. Never mount more than one person on the product. Be sure to keep your fingers and all other parts of the body away from parts that can heat up during use (brake, motor, chain). Never use the product with an audio player, or with your smartphone in your hand. Never use the product to pull something as this will damage the components and wear out the battery. Never put the product in contact with water, the electrical components may be damaged and create a dangerous situation.

Ride only on flat, solid surfaces. Avoid surfaces with gravel, holes, ice, which can cause loss of product control. Do not ride at night or in areas where visibility is reduced. Also, don't ride indoors, where carpets and rugs can get in the way.

The A-weighted emission sound pressure level at the driving position does not exceed 70dB(A). The total value of the vibrations to which the hand-arm system is exposed does not exceed 2.5m/s<sup>2</sup>, the maximum frequency-weighted mean square value of the acceleration to which the whole body is exposed does not exceed 0.5m/s<sup>2</sup>.  
*(Measurement accuracy uncertain)*

After each use, check that each part is in its place and that it is not damaged. Before each use, check the following points:

- Brakes are in good condition
- All components are in good condition and in their places
- The parts having presented anomalies during the last use have been repaired or changed according to the manufacturer's conditions.

People who have medical monitoring or treatment such as: cardiac people, pregnant women, non-responsible people, people with back or neck problems, should not use the product.

- **Usage of the charger**

Before using the product, it is necessary to charge it. A long charge may be required before first use. Please rely on the light on the battery indicator. It is possible to charge your battery at any time to ensure constant power, it is not necessary to wait until the battery is completely empty to charge it. Please do not use the charger of other brand, these may damage the battery of your product. It is important to charge your battery at least once every 3 months, even if you are not using the product, to ensure a normal life cycle. Avoid shocks and contact with water, these are factors not covered by the warranty that can damage the battery. The charger provided is "intelligent", it is designed to stop at 100% of the charge and not damage the battery. The charger must be in perfect condition each time you use it, check the wires, the condition of the tips and connectors. If the product does not charge, the charger may be faulty, it is then necessary to change it. The charger should only be used by an adult and the product shut down, it is important to unplug it from both sides when not charging. Do not charge your scooter unattended.

- **Battery**

Please do not store the battery in extreme temperatures. Below 30°C and above 0°C. If you do not use your product for 60-90 days, the battery may be less efficient than when it started. This loss of autonomy is due to lack of use and is therefore not covered by the warranty.

At the end of its cycle, the battery must be disposed of separately from undifferentiated generic waste. Dispose of the batteries in the containers provided for this purpose. Collecting and recycling batteries helps to protect the environment and conserve material resources. This product contains a Li-ion battery, any fire must be extinguished using a powder extinguisher (Class D fire)

**(The battery is an element subject to wear, the warranty covers you from a failure up to 6 months after the purchase of your scooter).**

- **Maintenance**

Please store your product in a dry and dust-free place, and avoid leaving it too long in a humid space or under the sun. To clean your device, use a damp cloth and mild detergent. Do not use alcohol, gasoline, kerosene or other harsh chemical solvents to clean your device, which will damage its appearance and structure.

Constantly check the condition of your product components, if any part is damaged, please replace it before using the product. If a part is not in working order, you risk falling and injuring yourself.

- **Transport**

If you wish to transport your product, as well as its battery, by plane or by other means of transport, please contact the competent local authorities and the carrier beforehand in order to inform you of any prohibitions and restrictions on transport. Lithium batteries are considered dangerous in many countries. Please ensure before a trip that access and transport is authorised. International law prohibits the air transport of lithium batteries.

- **Use of the product**

To turn on your product, press the Power button located on your handlebars. To move forward, give an impulsion with your feet and press the accelerator also located on your handlebars. Place both feet on the product and squeeze the throttle trigger. To brake use the manual brakes located on the handlebars. You can also use the rear mudguard, if your product is equipped with it. Before each use, please check that the wheels are free from obstruction, that the brakes are working. In order to make certain basic adjustments, in particular the play of the brake control, come and discover our tutorial videos available on our YouTube channel: URBANGLIDE CHANNEL.

The use of this type of product over a long period can cause vibrations which can be unpleasant, take breaks regularly. To warn other users of your presence, use the buzzer located on your handlebars, if your product is equipped with them. Use the front LED to light your way in dark places. When you stop your product, use the stand to stabilize it.

- **Rebut**

**THIS PRODUCT CONTAINS LITHIUM BATTERIES WHICH MUST BE SAFELY RECYCLED : The battery must be removed before disposal. Before any intervention, remember to turn it off and unplug it from the power outlet.**

**WARNING :** As with any mechanical component, a vehicle is subject to high stress and wear. Different materials and components may react differently to wear or fatigue. If the expected life of a component is exceeded, it may suddenly break and risk injuring the user. Cracks, scratches, and discoloration in high-stress areas indicate that the component has exceeded its life and should be replaced.

**(This scooter is not intended to be used or parked in public places)**

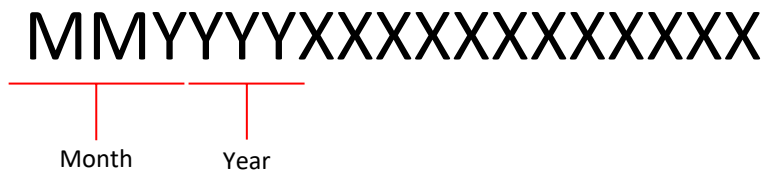
- **Listing of parts subject to wear:**

Some parts require replacement depending on the degree of wear and tear and the time of use, you can obtain spare parts at the following address (Section RIDE 100 SHARK)

<https://boutique.urbanlide.com>

<b><u>Spare parts</u></b>	<b><u>Replacement criteria</u></b>	<b><u>Acceptability criteria</u></b>	<b><u>Replacement method</u></b>	<b><u>References</u></b>
Wheel	Loss of original shape, cracks, splinters or other signs of wear and tear		Online video on YouTube Urbanglide Channel	3700092676684
Disc brake	Abnormal noise when braking, low thickness (<2.5mm)	Drive at 15Km/h Brake on 1m, the scooter must stop.	Online video on YouTube Urbanglide Channel	3700092664834
Brake pads	Abnormal noises when braking or abnormal rubbing noises		Online video on YouTube Urbanglide Channel	On request to customer service
Brake cable	Fraying cable		Online video on YouTube Urbanglide Channel	3700092665015
Reflectives sticker	When it comes off		Online video on YouTube Urbanglide Channel	On request to customer service
Bearings	Abnormal noises		Contact our customer service	On request to customer service

The serial number has the year of manufacture as a prefix on the information label of your product.



## Tips for use



It is not advisable to drive in the rain or in bad weather conditions.



When riding on unstable and impassable terrain, reduce your speed.



Get off your scooter when you go through a door, lift or stairs.



For your safety, do not accelerate on the descents.



Do not stand on the mudguard of your product to avoid damaging it.



Leave both hands on your scooter when you ride.



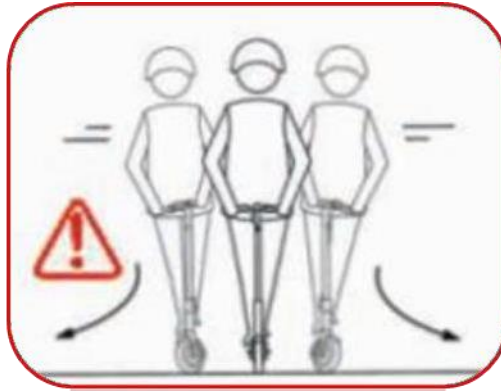
Do not touch the disc brakes after using your scooter, these parts can be hot after a long ride.



Do not go up and down any stairs with only your scooter.



It is forbidden to ride on the road with your electric scooter.



When turning, slow down to avoid any risk of falling.



Do not ride in a puddle more than 2cm high.



It is forbidden to ride in pairs on your scooter or to ride with a child under the age of 12.



Do not depress the accelerator when you are not on the scooter.



Avoid obstacles when driving



Do not hang anything on your scooter that could affect weight distribution and cause you to fall.



Leave both feet on the tray of your scooter.

# USE

## The different parts

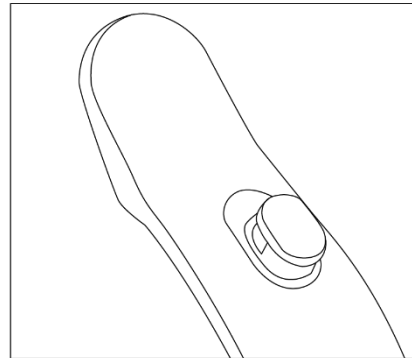
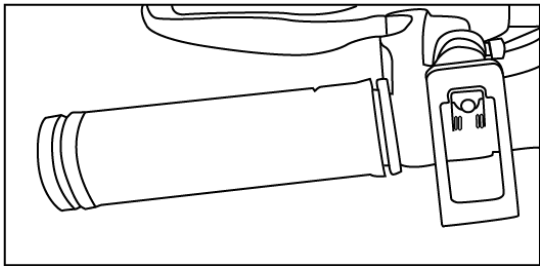
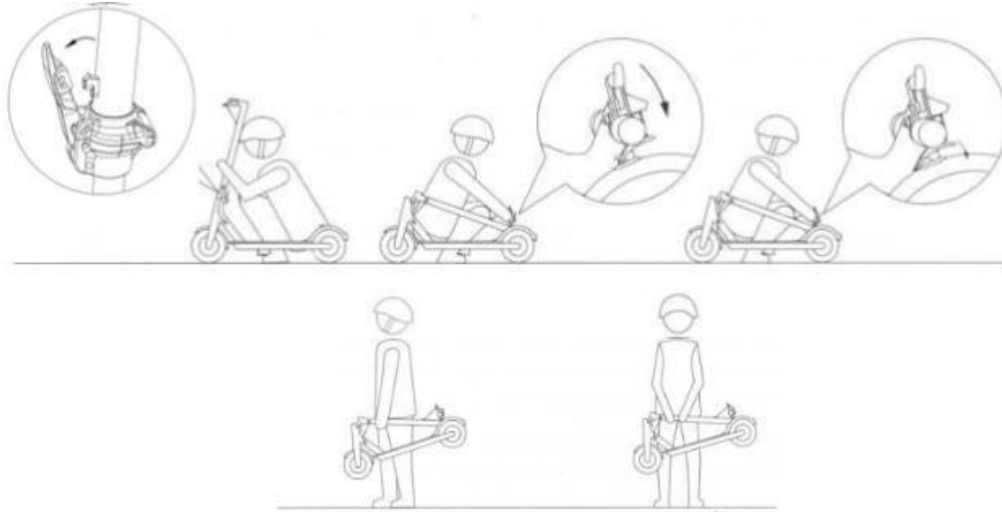


1	Drive wheel	6	Suspension
2	Brake handle	7	Disc brake
3	Folding system	8	Loading port
4	Accelerator	9	Stand
5	Display/ Ignition button	10	Blinkers



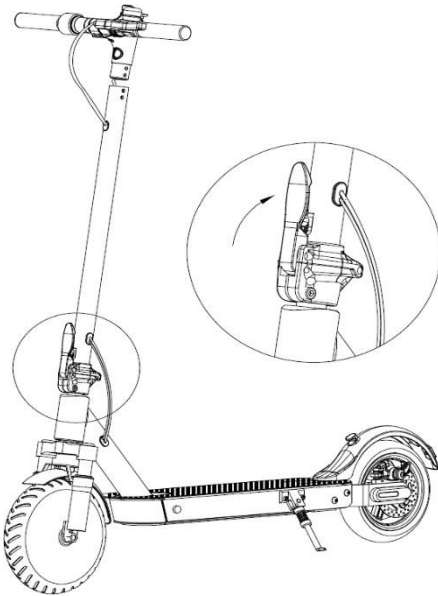
## Folding steps

1. Turn off the scooter and put away the handle lever.
2. Press and pull the button on the latch and fold the scooter.
3. Continue to fold until the hook on the handlebars engages in the opening on the mudguard.
4. You can carry your scooter with one or both hands as shown in the diagram below.



To keep your scooter in folded mode, bring the hook on the left side of your handlebars to the hook on the rear mudguard of your scooter.

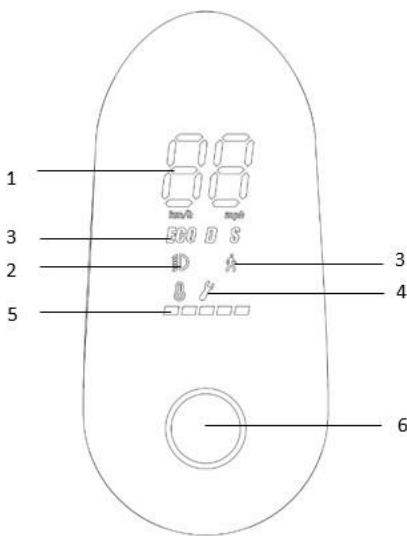
## Unfolding steps



1. To unfold the scooter, first put the scooter on straight and then press the mudguard to release the hook, hold the chainring, lift the handlebars to the stem position and close the folding/unfolding latch.

## Using the screen

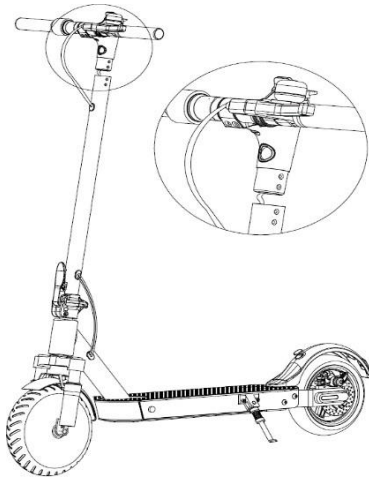
### Use of the button On/Off :



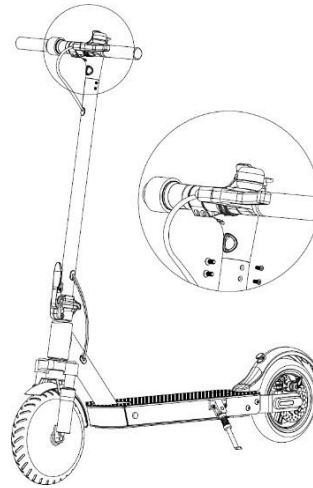
1. The battery indicator shows the remaining battery level in real time.
2. To turn the scooter on, press and hold the On/Off button for 3 seconds. To turning off the scooter press 2 seconds.
3. Once the scooter is on, press the On/Off button twice to turn on the front light. Press twice more to turn it off.
4. To change the speed modes "1, 2, 3 and walk mode" press the On/Off button once.
  - Speed 1: maximum speed of 4mph (6km/h)
  - Speed 2: maximum speed of 10mph (15km/h)
  - Speed 3: maximum speed of 16mph (25km/h)
  - Walk mode : maximum speed of 2mph (3km/h)
5. To activate cruise control, press the ON/OFF button four times until you hear a beep. Then, when you reach a specific speed for six seconds, cruise control will be activated. To turn it off, simply brake, and to disable it completely, press the button four times until you hear a beep.
6. To change the unit between km and mph, press the On/Off button 3 times.

1	Displays the speed at which you are travelling
2	Switching on the front light: To do this, press the button briefly twice. To turn off, repeat the same operation.
3	Speed level: There are 4 speed modes (Walk mode, ECO/D/S), press the button 1 time to switch from one speed mode to another.
4	Error message
5	Battery level
6	Button On/Off

## Handlebar mounting

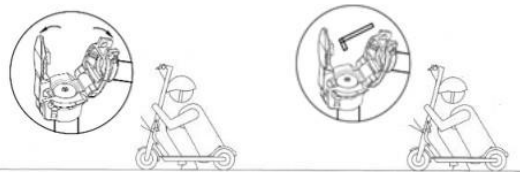


1. Insert the handlebars into the stem without jamming the power cables.



2. Fix the handlebars with the 4 screws provided. Use the M3 spanner to attach the handlebars to your scooter. Make sure it is secure and the handlebars are stable before using your scooter.

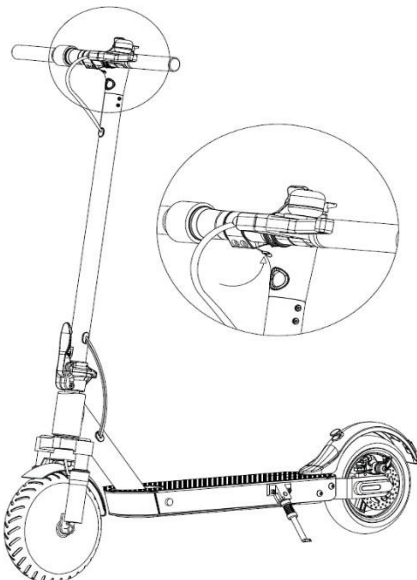
## Stem/brake maintenance



1. If you feel that the brakes are too tight, please use the M5 hexagonal spanner to loosen the plate screws on the disc brake, slide the brake cable back so that the length is slightly shorter, and then lock the plate screws; If you feel that the brake is too loose, loosen the plate screws, slide the brake cable back so that the length is slightly longer, and then lock the plate screws

2. If the stem of the scooter shakes, please use the M5 hexagonal key to lock the two screws of the folding mechanism.

3. Before adjusting, make sure the scooter is stable and secure to prevent it from tipping.



# ERROR CODE

<b>ERROR</b>	Description	Troubleshooting
<b>E0</b>	Communication fault	Check the connection cables, change the motherboard
<b>E1</b>	Accelerator fault	Check the connection between the accelerator and the other cables
<b>E2</b>	Brake fault	Check the connection between the brake and the other cables
<b>E3</b>	Engine sensor fault	Check the connection of the motor cables
<b>E4</b>	Motherboard/motor link fault	Check the connection between the motor and the motherboard
<b>E5</b>	Motherboard fault	Check the connection between the motherboard cables and the other cables
<b>E6</b>	fault	Check the battery

## Troubleshooting

Problem	Possible cause	Solution
<b>It does not work</b>	The battery is not charged.	Charge the battery, check if the red light is on.
	Connections or cables are disconnected.	Check that the battery is firmly seated in the product
<b>It does not work continuously</b>	The battery needs to be charged.	Charge the battery, check if the red light is on.
	The battery is not fully charged.	Make sure the power cable is well connected.
		The battery may need to be replaced.
<b>It suddenly stopped working</b>	Overload, cut-off	Overloading may result in product failure. Turn off the product, wait 15 seconds, then turn it on again.
	Fuse burnt	Prior to this, check the condition of all cables and connectors.
<b>It is moving slowly</b>	The brakes are not properly adjusted.	Check the condition of the brakes and try to loosen. If this does not work, please contact the after-sales service.
	It has overloaded	Check that the user weighs less than the previously recommended weight. Check that there are no objects obstructing the proper operation of the product.
	Bad driving condition.	Make sure you are on flat, dry, and constant ground.
	The tires / wheels are damaged.	Check the condition of the wheels of the product.

For any information, contact our after-sales service at the following address:

<https://urbanglide.com/contact/>

You will also find many tutorial videos concerning the maintenance of your product on our YouTube channel:

[UrbanGlide Channel](#)

Finally, do not hesitate to follow us on our social networks Instagram and Facebook to follow our news.

You can find the latest update of this manual in digital format by logging on to our website:

[www.urbanglide.com](http://www.urbanglide.com)

*(Model section concerned).*

The paper version will be given to you on request from our customer service department.

*All product names, logos and trademarks are the property of their respective owners. All company, product and service names mentioned in this manual are for identification purposes only. Mention of these names, logos and trademarks is not a recommendation for use.*



## DECLARATION OF CONFORMITY

We undersigned PACT GROUP hereby declare that the product.

**Model:** URBANGLIDE RIDE 100 SHARK

**Type:** Electric scooter

**Function:** Electric scooter for individual transport 500W

**Product description:** Foldable electric scooter with a maximum speed of 25Km/h.

**Manufacturing batch:** 082405317TR13212

**Year of manufacture:** 2023

Meets all standards and technical directives below:

### DIRECTIVES

2014/30/EU	2014/35/EU	2006/42/EU	2011/65/EU
------------	------------	------------	------------

### TESTS STANDARD

EN 55014-1:2017	EN 60335-1:2012 + A11:2014+ A13:2017	EN ISO 12100:2010
EN 55014-2:2015	EN 62233 :2008	EN 60204-1:2006+A1:2009+AC:2010
EN 61000-6-3:2007+A1:2011+AC:2012		EN 60335-2-29:2004+A2:2010+A11:2018
EN IEC 61000-6-1:2019		EN 60335-1:2012+AC:2014+A11:2014+A13:2017 +A1:2019+A14:2019+A2:2019
EN IEC 61000-3-2:2019		60335-2-29
EN 61000-3-3:2013+A1:2019		

All tests were carried out by the laboratories mentioned below:

#### Guangdong UTL Co., Ltd.

Lianding Testing Building, No.18 Center Road of Yayuan Industrial Zone, Nancheng District, Dongguan, Guangdong, China.

#### Contact details of the importer:

PACT GROUP

29 Promenade Michel Simon

93160 Noisy le Grand – France

#### Contact details of the person authorized to edit the technical document:

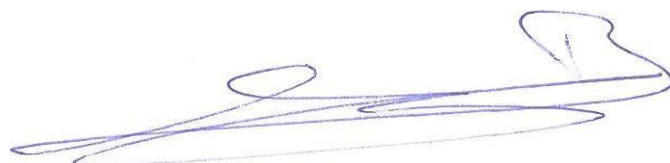
Fung NIM

29 Promenade Michel Simon

93160 Noisy le Grand - France

This declaration shall be issued under the responsibility of his representative.

29/03/2024



#### Representative of the company:

PACT GROUP

29 Promenade Michel Simon–

Noisy le Grand - France

Maurice Bodokh

CEO

Urban  Glide



CE





# 100 SHARK



**URBANGLIDE** es una marca importada por PACT GROUP, situada en 29 Promenade Michel Simon - 93160 Noisy Le Grand - Francia



## **Seguridad y precaución**

Siga y lea las instrucciones de este manual sobre los procedimientos operativos, incluidos el encendido, el arranque, el frenado, el mantenimiento y el almacenamiento.

Lea los riesgos y los consejos de seguridad del manual. El uso de un producto eléctrico puede ser peligroso si el usuario no está atento. El mal uso y el incumplimiento de las instrucciones de seguridad no implican a la empresa en caso de accidente. El usuario debe ejercer su autocritica y sentido común para detectar peligros potenciales. Consulte las normas y leyes de su país para saber dónde y cómo utilizar legalmente su producto. Debe obedecer las normas y leyes aplicables a los vehículos y peatones.

- **Equipo de protección**

Siempre use el siguiente equipo de seguridad:

- Casco homologado y certificado según tu ubicación
- Rodilleras y coderas
- Camiseta de manga y pantalón largos.
- Guantes
- Zapatos con suela de goma, nunca conduzca descalzo o en sandalias.



Revisar tener los cordones abrochados, y mantenerlos lo más alejados posible de las ruedas y del sistema interno.

- **Asesoramiento al conductor**

El usuario no debe pesar más de 120 kg, la altura y el peso no certifican completamente que el usuario tendrá el control total del vehículo. Es su responsabilidad asegurarse de que todos los usuarios sean conscientes de los riesgos. La edad recomendada para usar este producto es de 12 años. Es su responsabilidad poner a un niño más pequeño en consideración de sus habilidades, madurez y capacidad y seguir las reglas. No toque el motor o los frenos del producto inmediatamente después de su uso, estas partes pueden estar extremadamente calientes.

- **Consejos de seguridad**

Tómese el tiempo para aprender los conceptos básicos de la práctica para evitar accidentes graves durante el uso del producto, esto pasa por los siguientes puntos:

- La edad del conductor debe ser de al menos 12 años, para un paseo placentero la cadera del conductor no debe sobrepasar el manillar del , y su visibilidad debe ser de al menos 30cm por encima del manillar.
- Acérquese al vendedor para ser dirigido a una organización de capacitación adecuada;
- Evite las áreas de mucho tráfico o áreas concurridas;
- En todos los casos, anticipe su trayectoria y velocidad respetando el código de circulación, el código de peatones y las personas más vulnerables;
- Cruzar los pasajes protegidos mientras camina;
- No desvíe el vehículo de su uso inicial;
- Controlar periódicamente el apriete de los diversos elementos atornillados, en particular los ejes de las ruedas, el sistema de plegado, el sistema de dirección y el eje de freno;
- Eliminar los bordes afilados causados por el uso;
- No modifique ni transforme el vehículo, incluidos el tubo y el manguito de dirección, la potencia, el mecanismo de plegado y el freno trasero.

- **Uso general**

El tráfico de la ciudad implica cruzar muchos obstáculos, como aceras o escalones. Se recomienda evitar saltar obstáculos. Es importante anticipar y adaptar su trayectoria y velocidad a las de un peatón antes de cruzar estos obstáculos. También se recomienda bajarse del vehículo cuando estos obstáculos se vuelvan peligrosos por su forma, altura o riesgo de derrape que presenten.

En caso de accidente, ponte a salvo y ponte un chaleco amarillo para ser visto en la carretera, apaga el patinete y llama a los servicios de emergencia.

La velocidad máxima del patinete (25 km/h) puede variar en función del peso del usuario, las condiciones meteorológicas y la inclinación de la calzada.

- **Buen funcionamiento**

Para operar este patinete es necesario el ajuste y mantenimiento antes y después de cada uso, no se exponga a ningún riesgo cuando se realicen estas operaciones, use equipo de protección personal y comuníquese con el fabricante en caso de preguntas o dudas, tenga en cuenta también de cualquier mal uso razonablemente previsible.

Cualquier carga sujeta al manubrio afectará la estabilidad del vehículo, por favor no lleve cargas pesadas ni coloque accesorios o elementos adicionales no aprobados por el fabricante ya que esto puede hacer que la conducción sea muy inestable.

- **Procedimientos y condiciones de conducción**

Consulte las leyes y normativas de su país antes de utilizar el producto. En Francia, la velocidad lineal en terreno llano y una persona que no supere la carga máxima permitida es de 25 km/h. Mire a su alrededor cuando utilice el producto y preste atención a cualquier peligro potencial. Es importante respetar los derechos y propiedades de todos. Por su seguridad, no pise el acelerador si no está en el producto. Este producto no está diseñado para realizar saltos, acrobacias y derrapes. Nunca conduzca en carreteras, cerca de vehículos, escaleras, colinas, piscinas u otros cuerpos de agua. Sujete el manillar con ambas manos. Nunca monte a más de una persona en el producto. Asegúrese de mantener los dedos y todas las demás partes del cuerpo alejadas de las piezas que puedan calentarse durante el uso (freno, motor, cadena). Nunca use el producto con un reproductor de audio o con su teléfono inteligente en la mano.

Nunca utilice el producto para tirar de algo, ya que esto dañará los componentes y desgastará la batería. Nunca ponga el producto en contacto con agua, los componentes eléctricos pueden dañarse y crear una situación peligrosa.

Conduzca solo sobre superficies planas y sólidas. Evitar superficies con grava, hoyos, hielo, que pueden causar pérdida de control del producto. No conduzca de noche o en áreas donde la visibilidad sea reducida. Además, no conduzca en interiores, donde las alfombras y los tapetes pueden estorbar.

El nivel de presión sonora de las emisiones con ponderación A en el puesto de conducción no supera los 70 dB(A). El valor total de las vibraciones a las que está expuesto el sistema mano-brazo no supera los 2,5 m/s<sup>2</sup>, el valor cuadrático medio ponderado en frecuencia máximo de la aceleración a la que está expuesto todo el cuerpo no supera los 0,5 m/s<sup>2</sup>. (Precisión de la medición incierta)

Después de cada uso, compruebe que cada pieza esté en su sitio y que no esté dañada. Antes de cada uso, compruebe los siguientes puntos:

- Los frenos están en buen estado de funcionamiento
- Todos los componentes están en buenas condiciones y en sus lugares
- Las piezas que hayan presentado anomalías durante el último uso hayan sido reparadas o cambiadas según las condiciones del fabricante.

No deben usar el producto personas que tengan seguimiento o tratamiento médico como: personas cardiacas, mujeres embarazadas, personas no responsables, personas con problemas de espalda o cuello.

- **Uso del cargador**

Antes de utilizar el producto, es necesario cargarlo. Es posible que se requiera una carga prolongada antes del primer uso. Confíe en la luz del indicador de batería. Es posible cargar su batería en cualquier momento para garantizar una potencia constante, no es necesario esperar hasta que la batería esté completamente vacía para cargarla. No utilice cargadores de otras marcas, ya que pueden dañar la batería de su producto. Es importante cargar la batería al menos una vez cada 3 meses, incluso si no está utilizando el producto, para garantizar un ciclo de vida normal. Evite los golpes y el contacto con el agua, estos son factores no cubiertos por la garantía que pueden dañar la batería. El cargador proporcionado es "inteligente", está diseñado para detenerse al 100% de la carga y no dañar la batería. El cargador debe estar en perfectas condiciones cada vez que lo uses, revisa los cables, el estado de las puntas y conectores. Si el producto no carga, el cargador puede estar defectuoso, entonces es necesario cambiarlo. El cargador solo debe ser utilizado por un adulto con el producto apagado, es importante desconectarlo de ambos lados cuando no se esté cargando. No cargue su scooter sin vigilancia.

- **Batería**

No almacene la batería a temperaturas extremas. Por debajo de 30°C y por encima de 0°C. Si no usa su producto durante 60 a 90 días, la batería puede ser menos eficiente que cuando comenzó. Esta pérdida de autonomía se debe a la falta de uso y, por tanto, no está cubierta por la garantía.

Al final de su ciclo, la batería debe desecharse separadamente de los residuos genéricos indiferenciados. Deseche las baterías en los contenedores previstos para tal fin. Recolectar y reciclar baterías ayuda a proteger el medio ambiente y conservar los recursos materiales. Este producto contiene una batería de iones de litio, cualquier incendio debe extinguirse con un extintor de polvo (incendio Clase D)

**(La batería es un elemento sujeto a desgaste, la garantía le cubre de una avería hasta 6 meses después de la compra de su scooter).**

- **Mantenimiento**

Guarde su producto en un lugar seco y sin polvo, y evite dejarlo demasiado tiempo en un espacio húmedo o bajo el sol. Para limpiar su dispositivo, use un paño húmedo y un detergente suave. No use alcohol, gasolina, queroseno u otros solventes químicos agresivos para limpiar su dispositivo, lo que dañará su apariencia y estructura.

Verifique constantemente el estado de los componentes de su producto, si alguna pieza está dañada, reemplácela antes de usar el producto. Si una pieza no funciona correctamente, corre el riesgo de caerse y lesionarse.

- **Transporte**

Si desea transportar su producto, así como su batería, en avión u otro medio de transporte, póngase en contacto con las autoridades locales competentes y el transportista con antelación para informarle de las prohibiciones y restricciones de transporte. Las baterías de litio se consideran peligrosas en muchos países. Antes de emprender un viaje, asegúrese de que el acceso y el transporte estén autorizados. El derecho internacional prohíbe el transporte aéreo de baterías de litio.

- **Uso del producto**

Para encender su producto, presione el botón de encendido ubicado en su manillar. Para avanzar, dale un impulso con el pie y presiona el acelerador también ubicado en el manillar. Coloque ambos pies sobre el producto y apriete el gatillo del acelerador. Para frenar utilice los frenos manuales situados en el manillar. También puede utilizar el guardabarros trasero, si su producto está equipado con él. Antes de cada uso, verifique que las ruedas no estén obstruidas y que los frenos funcionen. Para realizar ciertos ajustes básicos, en particular el juego del control de freno ven y descubre nuestros videos tutoriales disponibles en nuestro canal de YouTube: URBANGLIDE CHANNEL.

El uso de este tipo de productos durante un período prolongado puede causar vibraciones que pueden ser desagradables, tome descansos regularmente. Para advertir a otros usuarios de su presencia, use el zumbador ubicado en su manillar, si su producto está equipado con ellos. Usa el LED frontal para iluminar tu camino en lugares oscuros. Cuando detenga su producto, use el soporte para estabilizarlo.

- **Chatarra**

**ESTE PRODUCTO CONTIENE BATERÍAS DE LITIO QUE DEBEN RECICLARSE DE FORMA SEGURA:** La batería debe retirarse antes de desecharla. Antes de cualquier intervención, recuerde apagarlo y desenchufarlo de la toma de corriente.

**ADVERTENCIA:** Al igual que con cualquier componente mecánico, un vehículo está sujeto a una gran tensión y desgaste. Diferentes materiales y componentes pueden reaccionar de manera diferente al desgaste o la fatiga. Si se excede la vida útil esperada de un componente, puede romperse repentinamente y correr el riesgo de lesionar al usuario. Las grietas, los rayones y la decoloración en áreas de alta tensión indican que el componente ha excedido su vida útil y debe ser reemplazado.

**(Este patinete no está diseñado para ser utilizado o estacionado en lugares públicos)**

- **Lista de piezas sujetas a desgaste:**

Algunas piezas requieren ser reemplazadas dependiendo del grado de desgaste y el tiempo de uso, puede obtener las piezas de repuesto en la siguiente dirección (Sección RIDE 100 SHARK ):

<https://boutique.urbanlide.com>

<b><u>Piezas de repuesto</u></b>	<b><u>Criterios de sustitución</u></b>	<b><u>Criterios de aceptabilidad</u></b>	<b><u>Método de reemplazo</u></b>	<b><u>Referencias</u></b>
Las ruedas	Pérdida de la forma original, grietas, astillas u otros signos de desgaste.		Vídeo en línea en Urbanglide Channel de YouTube	3700092676684
Discos de freno	Ruido anormal al frenar, bajo espesor (<2.5mm)	Conducir a 15Km/h Frenar en 1m, el producto debe detenerse.	Vídeo en línea en Urbanglide Channel de YouTube	3700092664834
Pastillas de freno	Ruido de frenado anormal o ruido de roce anormal		Vídeo en línea en Urbanglide Channel de YouTube	Contacte con nuestro servicio de atención al cliente
El cable de control del freno	Cable deshilachado		Vídeo en línea en Urbanglide Channel de YouTube	3700092665015
Cintas retrorreflectantes	Cuando se desprende		Vídeo en línea en Urbanglide Channel de YouTube	Contacte con nuestro servicio de atención al cliente
Rodamientos	Ruidos anormales		Contacte con nuestro servicio de atención al cliente	Contacte con nuestro servicio de atención al cliente

El número de serie tiene el año de fabricación como prefijo ubicado en la etiqueta de información de su producto.

**MM** **AAAA** **XXXXXXXXXXXXXX**  
 ───────────┬──────────┬──────────  
 |                  |                  |  
 Mes                  Año

## Cómo utilizarlo



No se recomienda conducir con lluvia o malas condiciones meteorológicas



Cuando conduzca por terrenos inestables e intransitables, reduzca la velocidad.



Bájate del patinete cuando pases por una puerta, en un ascensor o en las escaleras.



Por su seguridad, no acelere en los tramos de bajada



No se ponga sobre el guardabarros de su producto para no dañarlo.



Cuando conduzcas, mantén ambas manos en tu patinete



No toque los frenos de disco después de usar su patinete, estas partes pueden estar calientes después de un largo viaje



No suba ni baje escaleras mientras conduce su patinete.



Está prohibido conducir su patinete eléctrico en la carretera



Al girar, reduzca la velocidad para evitar el riesgo de caída



No conduzcas en un charco de agua de más de 2 cm de altura



Está prohibido circular con dos personas en su patinete o con un niño menor de 12 años



No pise el acelerador cuando no esté en el patinete



Evite los obstáculos al conducir



No sujete ningún objeto a su patinete que pueda afectar a la distribución del peso y provocar una caída.



Deje ambos pies en la plataforma de su patinete.

# PRODUCTO

## Presentación del producto



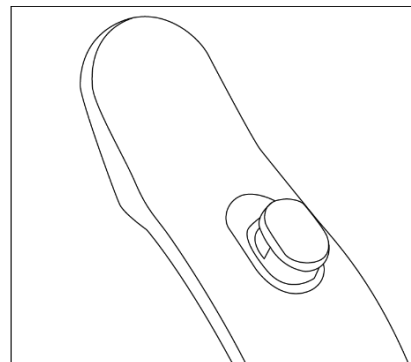
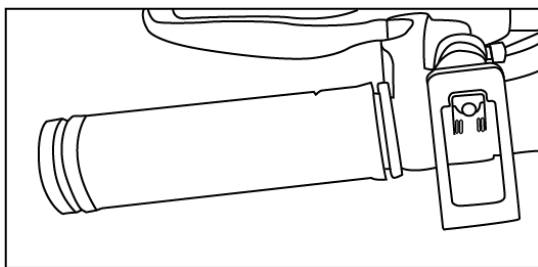
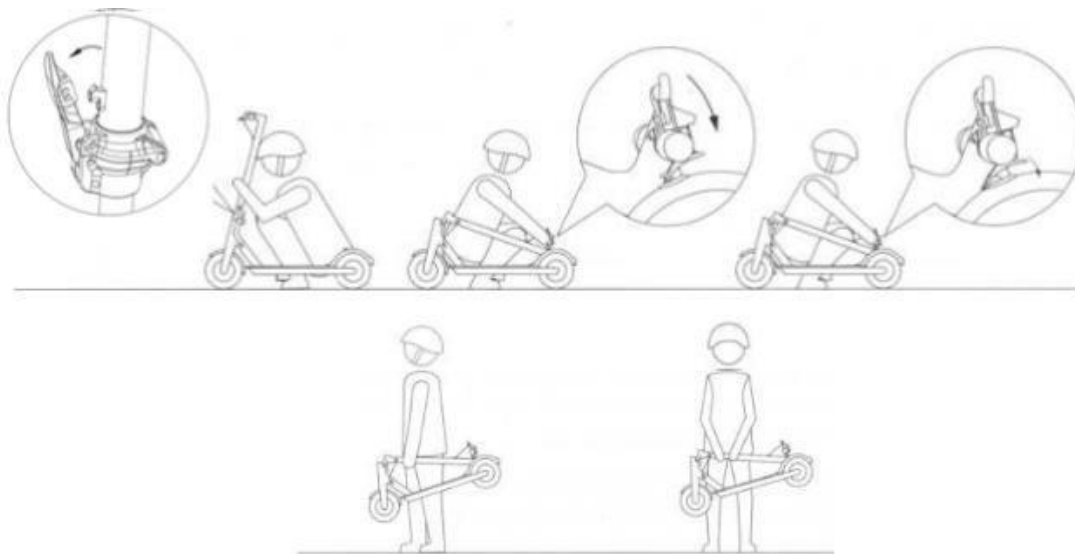
1	Rueda motriz	6	Suspensión
2	Maneta de freno	7	Freno de disco
3	Sistema de plegado	8	Puerto de carga
4	Acelerador	9	Soporte
5	Pantalla/ Botón de encendido	10	Intermitente



## Los pasos de plegado

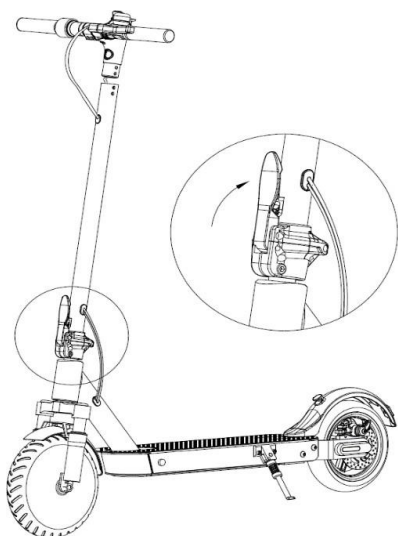
1. Apaga el scooter y guarda la muleta.
2. Presiona y tira del botón del pestillo y dobla el scooter.
3. Continúe doblando hasta que el gancho del manillar se enganche en la abertura del guardabarros.
4. Puedes llevar tu scooter con una o dos manos como se muestra en el diagrama de abajo.

**PRECAUCIÓN: ¡No se pellizque los dedos al plegar el scooter!**



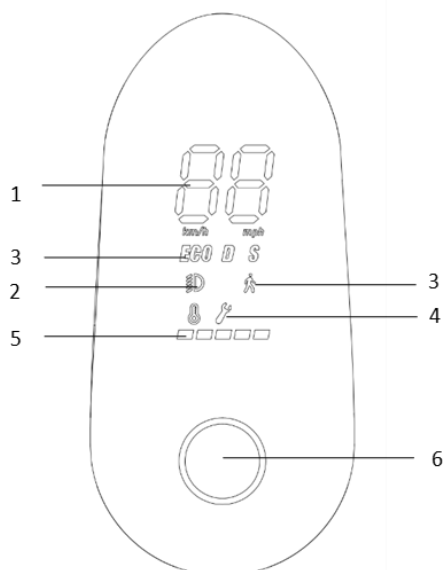
Para mantener su scooter en modo plegado, lleve el gancho del lado izquierdo del manubrio al gancho del guardabarros trasero de su scooter.

## Los pasos del despliegue



1. Para desplegar el scooter, primero ponlo derecho y luego presiona el guardabarros para liberar el gancho, sostén el plato, levanta el manubrio a la posición de la potencia y cierra el pestillo de plegado/desplegado.

## Uso de la pantalla

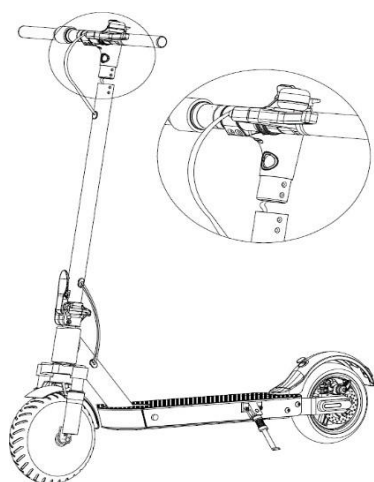


1	Muestra la velocidad a la que se viaja
2	Encienda la luz delantera: Para hacer esto, presione brevemente el botón dos veces. Para desactivar, repita la misma operación.
3	Nivel de velocidad: Hay 4 modos de velocidad (modo de caminata, ECO / D / S), presione el botón 1 vez para cambiar de un modo de velocidad a otro.
4	Mensaje de error
5	Nivel de la batería
6	Botón de encendido

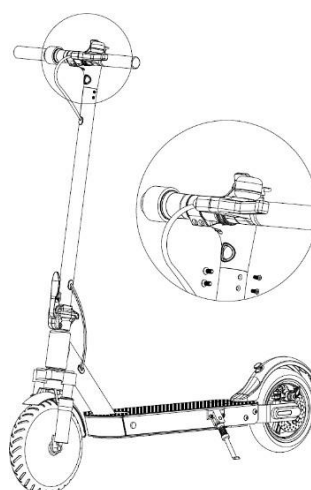
### Uso del botón de encendido/apagado

1. El indicador de batería muestra el nivel de batería restante en tiempo real.
2. Para encender el patinete, mantenga pulsado el botón de encendido/apagado durante 3 segundos. Para apagar el patinete, pulse durante 2 segundos.
3. Una vez encendido el patinete, pulse el botón On/Off para encender la luz frontal. Pulse más para apagarla.
4. Para cambiar los modos de velocidad "1, 2, 3 y modo peatón", pulse dos veces el botón On/Off.
  - Velocidad 1: velocidad máxima de 6 km/h
  - Velocidad 2: velocidad máxima de 15 km/h
  - Velocidad 3: velocidad máxima de 25 km/h
  - Modo peatón: velocidad máxima de 3 km/h
5. Para cambiar la unidad de velocidad entre km y mph, pulse 3 veces el botón On/Off.

## Montaje en el manillar



2. Inserte el manillar en la potencia sin atascar los cables de alimentación.

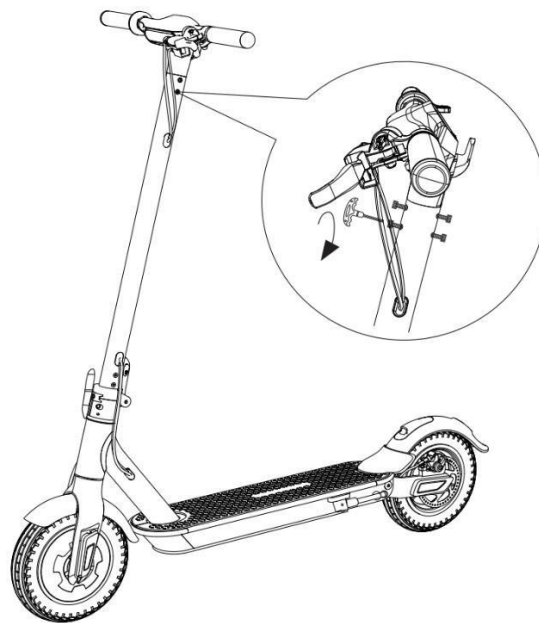
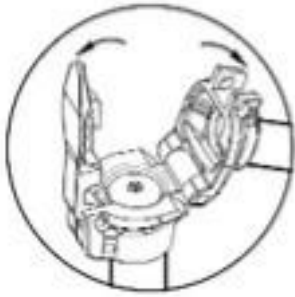


1. Fijar el manubrio con los 4 tornillos suministrados. Use la llave inglesa M3 para fijar el manubrio a su scooter. Asegúrate de que esté seguro y que el manillar esté estable antes de usar tu scooter.

## Mantenimiento de la potencia/freno

1. Si considera que los frenos están demasiado apretados, utilice la llave hexagonal M5 para aflojar los tornillos de la placa del freno de disco, deslice el cable de freno hacia atrás de modo que la longitud sea ligeramente más corta y, a continuación, apriete los tornillos de la placa; Si considera que los frenos están demasiado sueltos, utilice la llave hexagonal M5 para aflojar los tornillos de la placa del freno de disco, deslice el cable de freno hacia atrás de modo que la longitud sea ligeramente más larga y, a continuación, apriete los tornillos de la placa.
2. Si el tallo del scooter se sacude, por favor use la llave hexagonal M5 para apretar los dos tornillos del mecanismo de plegado.
3. Antes del ajuste, asegúrese de que el scooter esté estable y seguro para evitar que se vuelque.





# CÓDIGO DE ERROR

<b>ERROR</b>	Descripción	Solución de problemas
<b>E0</b>	Fallo de comunicación	Compruebe los cables de conexión, cambie la placa base
<b>E1</b>	Fallo del acelerador	Compruebe la conexión entre el acelerador y los demás cables.
<b>E2</b>	Fallo del freno	Compruebe la conexión entre el freno y los demás cables
<b>E3</b>	Fallo del sensor del motor	Compruebe la conexión de los cables del motor
<b>E4</b>	Fallo placa base/motor link	Compruebe la conexión entre el motor y la placa base
<b>E5</b>	Fallo de la placa base	Compruebe la conexión entre los cables de la placa base y los demás cables
<b>E6</b>	Fallo de la batería	Compruebe la batería

## Solución de problemas

<b>Problema</b>	<b>Posible causa</b>	<b>Solución</b>
<b>No funciona</b>	La batería no está cargada.	Cargue la batería, revise si la luz roja está encendida.
	Las conexiones o cables están desconectados.	Revise que la batería esté bien conectada al producto.
<b>No funciona de manera continua</b>	La batería necesita ser cargada.	Cargue la batería, revise si la luz roja está encendida.
	La batería no está cargada por completo. La batería necesita ser cargada.	Asegúrese de que el cable de poder esté bien conectado.  La batería podría necesitar ser reemplazada
<b>Repentinamente dejó de funcionar</b>	Sobrecarga, corte de energía	Una sobrecarga podría resultar en una falla del producto. Apague el producto, espere 15 segundos y vuelva a encenderlo.
	Fusible quemado	Una sobrecarga puede quemar fusibles y deberá reemplazarlos. Para esto deberá contactar a personal del área de posventa. Antes de eso, revise el estado de todos los cables y conectores.
<b>Se mueve lentamente</b>	Los frenos no están ajustados correctamente.	Revise la condición de los frenos e intente ajustarlos. Si esto no funciona, contáctese con el servicio de posventa.
	Se sobrecargó.	Revise que el peso del usuario sea menor al recomendado previamente. Revise que no existan objetos obstruyendo el corrector funcionamiento del producto.
	Malas condiciones de conducción.	Asegúrese de conducir sobre un terreno plano, seco y constante.
	Los neumáticos / ruedas están dañados.	Revise la condición de las ruedas del producto.

Para más información, póngase en contacto con nuestro servicio de atención al cliente en la siguiente dirección

<https://urbanglide.com/contact/>

También encontrará muchos vídeos tutoriales sobre el cuidado y el mantenimiento de su producto en nuestro canal de YouTube :

[UrbanGlide Channel](#)

Por último, no dudes en seguirnos en nuestras redes sociales Instagram y Facebook para estar al día de nuestras novedades.

Puede encontrar la última actualización de este manual en formato digital entrando en nuestra página web :

[www.urbanglide.com](http://www.urbanglide.com)

*(Rúbrica del modelo en cuestión).*

La versión en papel se le facilitará si la solicita a nuestro servicio de atención al cliente.

Todos los nombres de productos, logotipos y marcas comerciales son propiedad de sus respectivos dueños. Todos los nombres de empresas, productos y servicios que se mencionan en este manual son sólo para fines de identificación. La mención de estos nombres, logotipos y marcas comerciales n



## DECLARACIÓN DE CONFORMIDAD ORIGINAL

Suscribimos PACT GROUP por la presente declaramos que el producto.

**Modelo:** URABNGLIDE RIDE 100 SHARK

**Tipo:** Scooter eléctrico

**Función:** Scooter eléctrico para transporte individual 500W

**Descripción del producto:** Scooter eléctrico plegable con una velocidad máxima de 25Km/h.

**Lote de fabricación:** 082405317TR13212

**Año de fabricación:** 2024

Cumple todos los estándares y directivas técnicas a continuación:

### DIRECTIVAS

2014/30/EU	2014/35/EU	2006/42/EU	2011/65/EU
------------	------------	------------	------------

### PRUEBAS ESTÁNDAR

EN 55014-1:2017	EN 60335-1:2012 + A11:2014+ A13:2017	EN ISO 12100:2010
EN 55014-2:2015	EN 62233 :2008	EN 60204-1:2006+A1:2009+AC:2010
EN 61000-6-3:2007+A1:2011+AC:2012		EN 60335-2-29:2004+A2:2010+A11:2018
EN IEC 61000-6-1:2019		EN 60335-1:2012+AC:2014+A11:2014+A13:2017 +A1:2019+A14:2019+A2:2019
EN IEC 61000-3-2:2019		60335-2-29
EN 61000-3-3:2013+A1:2019		

**Todas las pruebas fueron realizadas por los laboratorios mencionado a continuación:**

**Guangdong UTL Co., Ltd.**

Lianding Testing Building, No.18 Center Road of Yayuan Industrial Zone, Nancheng District, Dongguan, Guangdong, China.

**Datos de contacto del importador:**

PACT GROUP

29 Promenade Michel Simon

93160 Noisy le Grand – France

**Datos de contacto de la persona autorizada para editar el documento técnico:**

Fung NIM

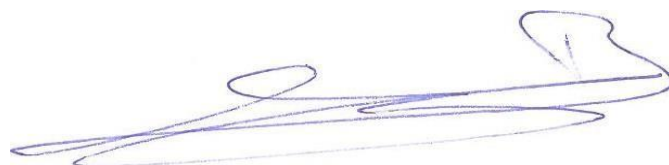
29 Promenade Michel Simon

93160 Noisy le Grand – France

Esta declaración se emitirá bajo la responsabilidad del fabricante y, en su caso, de su representante.

28/03/2024

**Representante de la empresa:**



PACT GROUP  
29 Promenade Michel Simon–  
Noisy le Grand - France  
Maurice Bodokh  
PDG





CE



# 100 SHARK



**URBANGLIDE** é uma marca importada pelo GRUPO PACT, situado em 29 Promenade Michel Simon - 93160 Noisy Le Grand - França



## **Segurança e precaução**

Observar e ler as instruções deste manual sobre métodos de operação, incluindo ignição, arranque, travagem, manutenção e armazenamento.

Por favor, esteja atento aos perigos e dicas de segurança do manual. A utilização de um produto eléctrico pode ser perigosa se o utilizador não for cuidadoso. O mau uso e o não cumprimento das instruções de segurança não torna a empresa responsável por acidentes. O utilizador deve usar o auto-julgamento e o bom senso para detectar possíveis perigos. Verifique os regulamentos e leis do seu país para saber onde e como utilizar legalmente o seu produto. Deve seguir as regras e leis aplicáveis aos veículos e peões.

- **Equipamento de protecção**

Usar sempre o seguinte equipamento de segurança:

- Capacete aprovado e certificado de acordo com a sua localização
- Joelheiras e cotoveleiras
- T-shirt de manga comprida e calças compridas
- Luvas
- Nunca conduzir descalço ou de sandálias.



Certifique-se de que tem os atacadores feitos, e mantenha-os o mais longe possível das rodas e do sistema interno.

- **Conselhos do condutor**

O utilizador não deve ter mais de 120kg, uma vez que a altura e o peso não garantem totalmente que o utilizador terá o controlo total do veículo. É da sua responsabilidade garantir que todos os utilizadores estejam conscientes dos riscos. A idade recomendada para a utilização deste produto é de 12 anos. É da sua responsabilidade colocar uma criança mais nova no comando, tendo em conta as suas competências, maturidade e capacidade de seguir as regras. Não tocar no motor ou nos travões do produto imediatamente após a sua utilização, estas peças podem estar extremamente quentes.

- **Conselho de Segurança**

Tirar algum tempo para aprender o básico para evitar acidentes graves durante a utilização do produto:

- A idade do condutor deve ter pelo menos 12 anos, para um passeio confortável a anca do condutor não deve ultrapassar o guiador da trotinete, e a sua visibilidade deve estar pelo menos 30cm acima do guiador.
- Contactar o vendedor para ser encaminhado para uma organização de formação apropriada;
- Evitar o tráfego elevado ou áreas congestionadas;
- Em todos os casos, antecipe a sua trajectória e velocidade, respeitando o código da estrada, o código pedestre e as pessoas mais vulneráveis

Em todos os casos, antecipe a sua trajectória e velocidade, respeitando o código da estrada, o código pedestre e as pessoas mais vulneráveis;

- Passeio a pé através de passagens pedonais;
- Não desviar o veículo da sua finalidade original;
- Verificar regularmente o aperto dos vários elementos aparafusados, particularmente os eixos das rodas, o sistema de dobragem, o sistema de direcção e o eixo de travagem;
- Remover arestas vivas causadas pela utilização;
- Não modificar ou alterar o veículo, incluindo o tubo da cabeça e a manga, a haste, o mecanismo de dobragem e o travão traseiro.

- **Uso geral**

Conduzir na cidade envolve atravessar muitos obstáculos, tais como calçadas e degraus. Recomenda-se evitar saltar por cima de obstáculos. É importante antecipar e adaptar a sua trajectória e velocidade às de um peão antes de atravessar estes obstáculos. Também é recomendado sair do veículo quando estes obstáculos se tornam perigosos devido à sua forma, altura ou ao risco de derrapagem que apresentam

Em caso de acidente, passe para a segurança e coloque um colete amarelo para que possa ser visto na estrada, desligue a trotinete e peça ajuda.

A velocidade máxima da trotinete (25 km/h) pode variar em função do peso do utilizador, das condições meteorológicas e da inclinação da estrada.

- **Bom funcionamento**

Para operar esta trotinete, ajuste e manutenção antes e depois de cada utilização é necessário, não se exponha a qualquer risco ao realizar estas operações, use equipamento de protecção pessoal e contacte o fabricante se tiver quaisquer dúvidas ou perguntas, tenha também em conta qualquer utilização indevida razoavelmente previsível.

Qualquer carga presa ao guiador afectará a estabilidade do veículo, por isso não transportar cargas pesadas ou anexar acessórios ou itens adicionais não aprovados pelo fabricante, pois isto pode tornar o passeio muito instável.

- **Procedimentos e condições de condução**

Por favor, verifique as leis e regulamentos do seu país antes de utilizar o produto. Em França, a velocidade linear em terreno plano e uma pessoa que não exceda a carga máxima admissível é de 25km/h. Olhe à sua volta quando utilizar o produto, e preste atenção a quaisquer riscos possíveis. É importante respeitar os direitos e a propriedade de todos. Para sua segurança, não ligue o acelerador se não estiver sobre o produto. Este produto não é concebido para saltos, acrobacias e derrapagens. Nunca andar em estradas, perto de veículos, escadas, colinas, piscinas ou outros cursos de água. Por favor, segure o guiador com ambas as mãos. Nunca montar com mais do que uma pessoa no produto. Manter os dedos e outras partes do corpo longe de partes que possam aquecer durante a utilização (travão, motor, corrente). Nunca utilize o produto com um leitor de áudio, ou com o seu smartphone na mão. Nunca utilizar o produto para puxar nada, pois isto pode danificar os componentes e desgastar a bateria. Nunca colocar o produto em contacto com a água, pois isto pode danificar os componentes eléctricos e criar uma situação perigosa.

Cavalgar apenas em superfícies planas e sólidas. Evitar superfícies com cascalho, buracos, gelo, que podem causar a perda de controlo do produto. Não montar à noite ou em áreas com pouca visibilidade. Não montar em interiores onde tapetes e tapetes possam estar no caminho.

O nível de pressão sonora de emissão ponderado A no banco do condutor não excede 70dB(A). O valor total de vibração a que o sistema mão-braço está exposto não excede 2,5m/s<sup>2</sup>, o valor médio quadrático da raiz ponderada em frequência da aceleração a que todo o corpo está exposto não excede 0,5m/s<sup>2</sup>. (Precisão de medição incerta)

Após cada utilização, verificar se cada peça está no seu devido lugar e se não está danificada. Antes de cada utilização, verificar os seguintes pontos:

- Os travões estão em bom estado de funcionamento
- Todos os componentes estão em bom estado e nos seus devidos lugares
- As peças que estavam defeituosas durante a última utilização foram reparadas ou alteradas de acordo com as condições do fabricante.

As pessoas que estão sob supervisão médica ou tratamento como: pessoas com doenças cardíacas, mulheres grávidas, pessoas que não são responsáveis, pessoas com problemas de costas ou pescoço, não devem utilizar o produto.

- **Usando o carregador**

Antes de utilizar o produto, é necessário carregá-lo. Poderá ser necessária uma longa carga antes da primeira utilização. Consultar o indicador no indicador de bateria. É possível carregar a bateria em qualquer altura para assegurar uma alimentação constante, não é necessário esperar até que a bateria esteja completamente vazia para a carregar. Por favor, não utilize qualquer outra marca de carregador, pois estes podem danificar a bateria do seu produto. É importante carregar a sua bateria pelo menos uma vez a cada 3 meses, mesmo que não esteja a utilizar o produto, para assegurar um ciclo de vida normal. Evitar choques e contacto com água, uma vez que estes factores não estão cobertos pela garantia e podem danificar a bateria. O carregador fornecido é "inteligente", é concebido para parar a 100% da carga e não danificar a bateria. O carregador deve estar em perfeito estado cada vez que é utilizado, verificar os fios, o estado das pontas e dos conectores. Se o produto não carregar, o carreg com o produto desligado pode estar defeituoso e deve ser substituído. O carregador só deve ser utilizado por um adulto, é importante desligá-lo de ambos os lados quando não estiver a carregar. Não carregue a sua scooter sem vigilância.

- **Bateria**

Por favor, não armazenar a bateria a temperaturas demasiado extremas. Abaixo de 30°C e acima de 0°C. Se não utilizar o seu produto durante 60-90 dias, a bateria pode não ter um desempenho tão bom como no início. Esta perda de autonomia deve-se à falta de utilização e não está coberta pela garantia.

No final do seu ciclo, a bateria deve ser eliminada separadamente dos resíduos genéricos não diferenciados. Eliminar as baterias nos recipientes previstos para o efeito. A recuperação e reciclagem de baterias contribui para a protecção do ambiente e para a conservação dos recursos materiais. Este produto contém uma bateria de íons de lítio, qualquer incêndio deve ser extinguido com um extintor químico seco (Fogo Classe D)

**(A bateria está sujeita a desgaste, a garantia cobre-o para uma avaria até 6 meses após a compra da sua scooter).**

- **Manutenção**

Guarde o seu produto num local seco e sem pó, e evite deixá-lo num espaço húmido ou sob o sol durante demasiado tempo. Para limpar o seu dispositivo, utilize um pano húmido e um detergente suave. Não utilize álcool, gasolina, parafina ou outros solventes químicos corrosivos para limpar a sua unidade, uma vez que isso prejudicará o seu aspecto e estrutura.

Verifique sempre o estado dos componentes do seu produto, se alguma peça estiver danificada, por favor substitua-a antes de utilizar o produto. Se alguma parte não estiver em condições de funcionamento, pode cair e ferir-se.

- **Transporte**

Se desejar transportar o seu produto e a sua bateria por via aérea ou outro meio de transporte, queira contactar previamente as autoridades locais competentes e a transportadora para se inteirar de quaisquer proibições e limitações de transporte. As baterias de lítio são consideradas perigosas em muitos países. Por favor, certifique-se antes de viajar de que o acesso e o transporte são permitidos. O direito internacional proíbe o transporte de baterias de lítio por via aérea.

- **Utilização do produto**

Para ligar o seu produto, prima o botão de ligar/desligar do seu guiador. Para seguir em frente, dê um impulso com o pé e pressione o acelerador também localizado no guidão. Colocar ambos os pés sobre o produto e apertar o gatilho do acelerador. Para travar, utilizar os travões de mão localizados no guiador. Também pode utilizar o guarda-lamas traseiro, se o seu produto estiver equipado com um. Antes de cada utilização, verificar se as rodas estão livres de obstruções e se os travões funcionam. A fim de fazer alguns ajustes básicos, em particular o jogo do controlo de travagem, descubra os nossos vídeos tutoriais disponíveis no nosso canal YouTube: URBANGLIDE CHANNEL.

A utilização deste tipo de produto durante um longo período de tempo pode causar vibrações que podem ser desagradáveis, fazer pausas regularmente. Para avisar os outros utilizadores da sua presença, use a buzina no seu guiador, se o seu produto estiver equipado com uma. Utilize o LED frontal para iluminar o seu caminho em locais escuros. Quando parar o seu produto, utilize o suporte de pontapé para o estabilizar.

- **Sucata**

**ESTE PRODUTO CONTÉM BATERIAS DE LÍTIO QUE DEVEM SER RECICLADAS SEGURANÇA:** A bateria deve ser removida antes de ser eliminada. Lembre-se de desligar e desconectar a bateria da tomada antes de qualquer trabalho..

**AVISO:** Como com qualquer componente mecânico, um veículo está sujeito a grande tensão e desgaste. Diferentes materiais e componentes podem reagir de forma diferente ao desgaste ou à fadiga. Se a vida útil esperada de um componente for excedida, este pode quebrar-se subitamente e correr o risco de ferir o utilizador. Rachaduras, arranhões e descoloração em áreas de grande tensão indicam que o componente excedeu a sua vida útil e deve ser substituído.

**(Esta trotinete não se destina a ser utilizada ou estacionada em áreas públicas)**

**Listagem de peças sujeitas a desgaste :**

Algumas peças necessitam de substituição em função do grau de desgaste e do tempo de utilização, pode obter peças sobressalentes no seguinte endereço (Secção RIDE 100 SHARK) :

<https://boutique.urbanlglide.com>

<b><u>Peças sobressalentes</u></b>	<b><u>Critérios de Substituição</u></b>	<b><u>Critérios de Aceitabilidade</u></b>	<b><u>Método de substituição</u></b>	<b><u>Referências</u></b>
Pneus	Perda da forma original, fissuras, lascas ou outros sinais de desgaste		Vídeo online no YouTube Urbanglide Channel	3700092676684
Discos de travão	Ruído anormal na travagem, baixa espessura (<2,5mm)	Conduzir a 15Km/h Travar a 1m, o produto deve parar.	Vídeo online no YouTube Urbanglide Channel	3700092664834
Guarnições de travões	Ruído anormal de travagem ou ruído anormal de fricção		Vídeo online no YouTube Urbanglide Channel	
O cabo de controlo do travão	Fraccionamento do cabo		Vídeo online no YouTube Urbanglide Channel	Contacte o nosso serviço ao cliente
Fitas retrorreflectoras	Quando sai		Vídeo online no YouTube Urbanglide Channel	Contacte o nosso serviço ao cliente
Rolamentos	Ruídos anormais		Contacte o nosso serviço ao cliente	Contacte o nosso serviço ao cliente

O número de série tem o ano de fabrico como um prefixo localizado na etiqueta de informação do seu produto :

**MMAAAAXXXXXXXXXXXXX**



## Cómo utilizarlo



No se recomienda conducir con lluvia o malas condiciones meteorológicas



Cuando conduzca por terrenos inestables e intransitables, reduzca la velocidad.



Bájate del trotinete cuando pases por una puerta, en un ascensor o en las escaleras.



Por su seguridad, no acelere en los tramos de bajada



No se ponga sobre el guardabarros de su producto para no dañarlo.



Cuando conduzcas, mantén ambas manos en tu trotinete



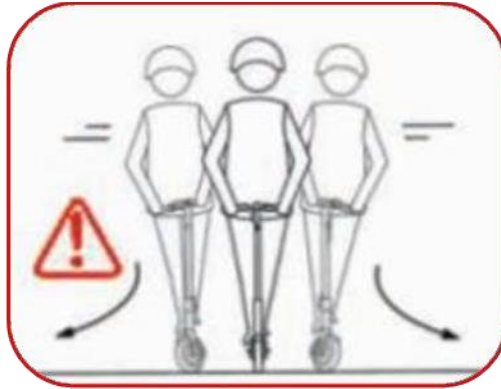
No toque los frenos de disco después de usar su trotinete, estas partes pueden estar calientes después de un largo viaje



No suba ni baje escaleras mientras conduce su trotinete.



Está prohibido conducir su  
trotinete eléctrico en la  
carretera



Al girar, reduzca la velocidad  
para evitar el riesgo de caída



No conduzcas en un charco de  
agua de más de 2 cm de altura



Está prohibido circular con dos  
personas en su trotinete o con un  
niño menor de 12 años



No pise el acelerador cuando no esté  
en el trotinete



Evite los obstáculos al  
conducir



No sujete ningún objeto a su trotinete que  
pueda afectar a la distribución del peso y  
provocar una caída.



Deje ambos pies en la plataforma de su  
trotinete.



# UTILIZAÇÃO

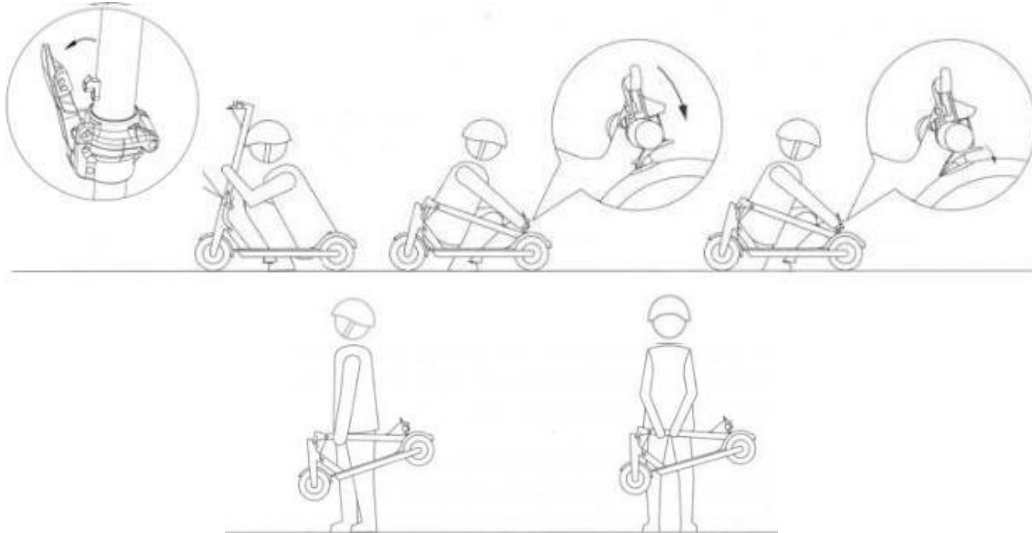
## As diferentes partes



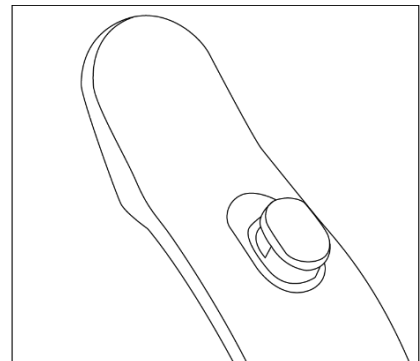
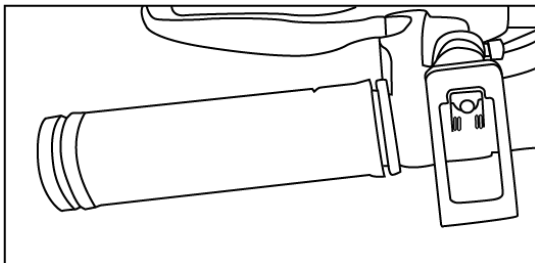
1	Rueda motriz	6	Suspensão
2	Maneta de freno	7	Freno de disco
3	Sistema de plegado	8	Puerto de carga
4	Acelerador	9	Soporte
5	Pantalla/ Botón de encendido	10	Intermite

## Os passos dobráveis

1. Desligue a scooter e guarde a muleta.
2. Premir e puxar o botão no trinco e dobrar a scooter.
3. Continuar a dobrar até que o gancho do guidador se envolva na abertura do guarda-lamas.
4. Pode transportar a sua scooter com uma ou ambas as mãos, como se mostra no diagrama abaixo.

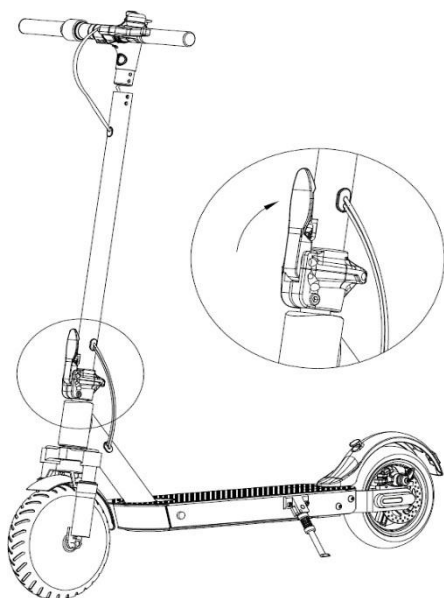


**ATENÇÃO: Não belisque os dedos ao dobrar a scooter!**



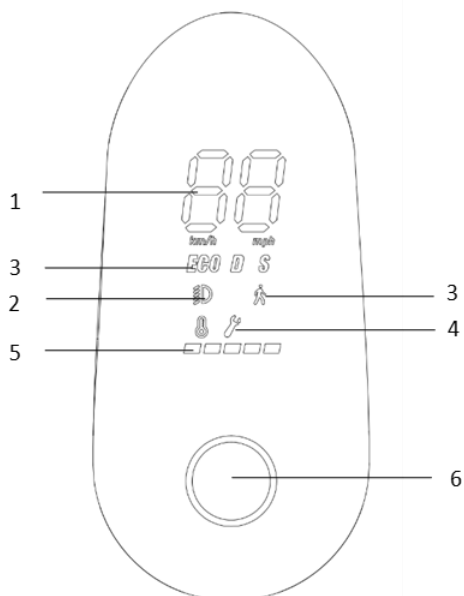
Para manter a sua scooter no modo dobrado, traga o gancho do lado esquerdo do guidador para o gancho do guarda-lamas traseiro da sua scooter.

## Os passos do desdobramento



1. Para desdobrar a scooter, primeiro colocar a scooter a direito e depois pressionar o guarda-lamas para soltar o gancho, segurar o anel da corrente, levantar o guidão para a posição de haste e fechar o trinco dobrável/desdobrável.

## Usando a tela

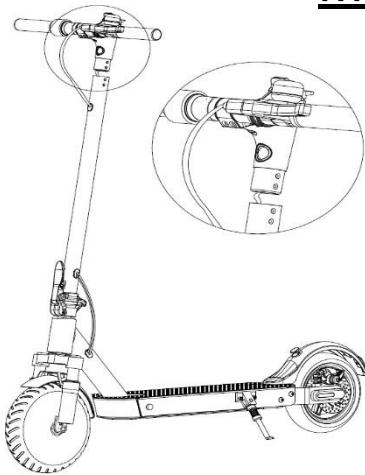


1	Mostra a velocidade a que está a viajar
2	Acenda a luz frontal: Para fazer isso, pressione brevemente o botão duas vezes. Para desligar, repita a mesma operação.
3	Nível de velocidade: Existem 4 modos de velocidade (modo Walk, ECO / D / S), pressione o botão 1 vez para mudar de um modo de velocidade para outro.
4	Mensagem de erro
5	Nível da bateria
6	Botão de ignição

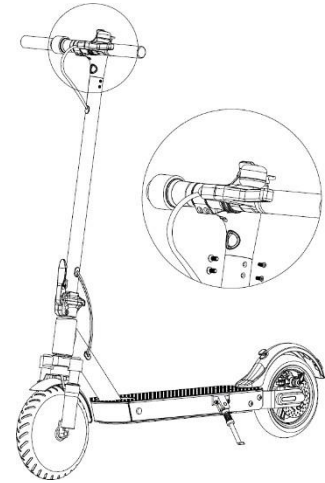
### Usando o botão On/Off

1. O indicador da bateria mostra o nível restante da bateria em tempo real.
2. Para ligar a trotinete, prima e mantenha premido o botão Ligar/Desligar durante 3 segundos. Para desligar a trotinete, prima durante 3 segundos.
3. Quando a trotinete estiver ligada, prima o botão Ligar/Desligar para ligar a luz frontal. Prima mais para a desligar.
4. Para alterar os modos de velocidade "1, 2, 3 e modo pedestre", prima duas vezes o botão Ligar/Desligar.
  - Velocidade 1: velocidade máxima de 6 km/h
  - Velocidade 2: velocidade máxima de 15 km/h
  - Velocidade 3: velocidade máxima de 25 km/h
  - Modo de passeio: velocidade máxima de 3 km/h
5. Para mudar a unidade entre km e ph, prima o botão Ligar/Desligar 3 vezes.

## Montagem com guidador



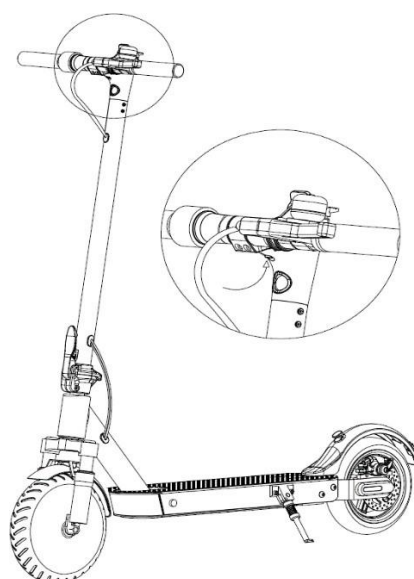
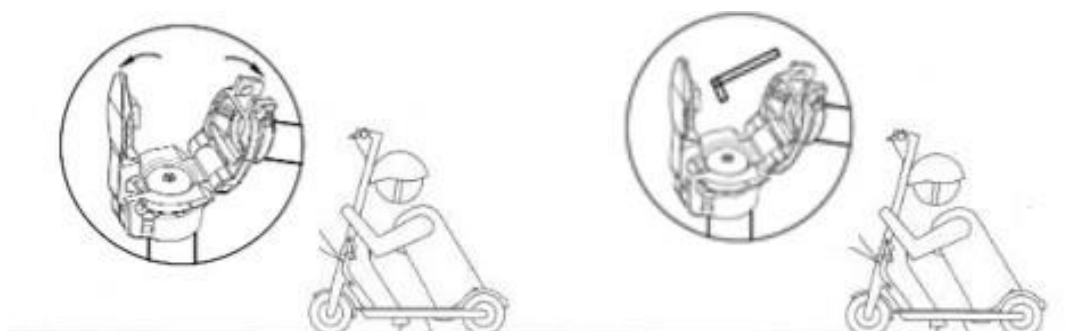
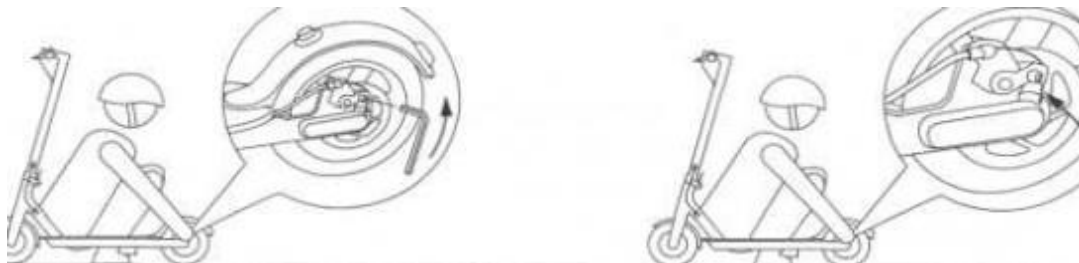
2. Inserir o guidador na haste sem encavar os cabos de alimentação.



1. Fixar o guidador com os 4 parafusos fornecidos. Use a chave M3 para fixar o guidador à sua scooter. Certifique-se de que está seguro e de que o guidador está estável antes de usar a sua scooter.

1. Se achar que os travões estão demasiado apertados, use por favor a chave hexagonal M5 para afrouxar os parafusos de placa no travão de disco, faça deslizar o cabo do travão para trás de modo a que o comprimento seja ligeiramente mais curto, e depois aperte os parafusos de placa; Se achar que os travões estão demasiado apertados, use por favor a chave hexagonal M5 para afrouxar os parafusos de placa no travão de disco, faça deslizar o cabo do travão para trás de modo a que o comprimento seja ligeiramente mais longo, e depois aperte os parafusos de placa
2. Se a haste da scooter tremer, por favor use a chave hexagonal M5 para bloquear os dois parafusos do mecanismo de dobragem.
3. Antes do ajuste, certifique-se de que a scooter está estável e segura para evitar que tombe para o lado.

## Manutenção do caule/travã



# CÓDIGO DE ERRO

<b>ERRO</b>	Descrição	Resolução de problemas
<b>E0</b>	Defeito de comunicação	Verificar os cabos de ligação, mudar a placa-mãe
<b>E1</b>	Defeito do acelerador	Verificar a ligação entre o acelerador e os outros cabos
<b>E2</b>	Defeito do travão	Verificar a ligação entre o travão e os outros cabos
<b>E3</b>	Defeito do sensor do motor	Verificar a ligação dos cabos do motor
<b>E4</b>	Defeito na placa-mãe/ligação do motor	Verificar a ligação entre o motor e a placa-mãe
<b>E5</b>	Defeito na placa-mãe	Verificar a ligação entre os cabos da placa-mãe e os outros cabos
<b>E6</b>	Defeito na bateria	Verificar a bateria

## RESOLUÇÃO DE PROBLEMAS

Problema	Causa possível	Solução
<b>Não funciona</b>	A bateria não está carregada.	Carregue a bateria, verifique se a luz vermelha está acesa.
	As conexões ou cabos podem estar desconectados.	Verifique se a bateria se encontra bem colocada no produto.
<b>Não funciona de forma contínua</b> <b>Não funciona de forma contínua</b>	Necessita de carregar a bateria.	Carregue a bateria, verifique se a luz vermelha está acesa.
	A bateria não está totalmente carregada. Necessita de carregar a bateria.	Verifique se o cabo de alimentação se encontra bem ligado.  Poderá ter de substituir a bateria.
<b>Parou de funcionar subitamente</b>	Sobrecarga, corte	Sobrecargas podem resultar em falhas do produto. Desligue o produto, espere 15 segundos, depois, volte a ligá-lo novamente.
	Fusível queimado	As sobrecargas podem queimar fusíveis, poderá ter de os substituir. Para o fazer, contacte o serviço de pós-vendas. Antes de o fazer, verifique o estado de todos os cabos e conectores.
<b>Está a mover-se lentamente</b>	Os travões não estão ajustados corretamente.	Verifique o estado dos travões, e tente afrouxá-los. Se isto não funcionar, entre em contacto com o serviço de pós-vendas.
	Sofreu uma sobrecarga	Verifique se o utilizador pesa menos do que o peso previamente recomendado. Verifique se existem objetos que possam obstruir o funcionamento correto do produto.
	Más condições de viagem.	Certifique-se de que se encontra sob um solo plano, seco e constante.
	Os pneus / rodas encontram-se danificados(as).	Verifique o estado das rodas do produto.

Para más información, póngase en contacto con nuestro servicio de atención al cliente en la siguiente dirección

<https://urbanglide.com/contact/>

También encontrará muchos vídeos tutoriales sobre el cuidado y el mantenimiento de su producto en nuestro canal de YouTube :

[UrbanGlide Channel](#)

Por último, no dudes en seguirnos en nuestras redes sociales Instagram y Facebook para estar al día de nuestras novedades.

Puede encontrar la última actualización de este manual en formato digital entrando en nuestra página web:

[www.urbanglide.com](http://www.urbanglide.com)

*(Rúbrica del modelo en cuestión).*

La versión en papel se le facilitará si la solicita a nuestro servicio de atención al cliente.

Todos los nombres de productos, logotipos y marcas comerciales son propiedad de sus respectivos dueños. Todos los nombres de empresas, productos y servicios que se mencionan en este manual son sólo para fines de identificación. La mención de estos nombres, logotipos y marcas comerciales no constituye una recomendación de uso.





## DECLARAÇÃO DE CONFORMIDADE ORIGINAL

Nós subscrevemos PACT GROUP declaramos por a presente que o produto.

**Modelo:** URBANGLIDE RIDE 100 SHARK

**Tipo:** Trotineta eléctrica

**Função:** Trotineta eléctrica para transporte individual 500W

**Descrição do produto:** Scooter eléctrica dobrável com uma velocidade máxima de 25Km/h.

**Fabrico do lote :** 082405317TR13212

**Ano de fabrico :** 2024

Responde a todas as normas técnicas aplicáveis ao produto:

### DIRETIVAS

2014/30/EU	2014/35/EU	2006/42/EU	2011/65/EU
------------	------------	------------	------------

### STANDARD

EN 55014-1:2017	EN 60335-1:2012 + A11:2014+ A13:2017	EN ISO 12100:2010
EN 55014-2:2015	EN 62233 :2008	EN 60204-1:2006+A1:2009+AC:2010
EN 61000-6-3:2007+A1:2011+AC:2012		EN 60335-2-29:2004+A2:2010+A11:2018
EN IEC 61000-6-1:2019		EN 60335-1:2012+AC:2014+A11:2014+A13:2017 +A1:2019+A14:2019+A2:2019
EN IEC 61000-3-2:2019		60335-2-29
EN 61000-3-3:2013+A1:2019		

Todos os testes foram realizados por os laboratórios abaixo mencionado:

#### Guangdong UTL Co., Ltd.

Lianding Testing Building, No.18 Center Road of Yayuan Industrial Zone, Nancheng District, Dongguan, Guangdong, China.

#### COORDONADAS DO IMPORTADOR:

PACT GROUP

29 Promenade Michel Simon

93160 Noisy le Grand – France

#### Coordenadas da pessoa autorizada para compilar o processo técnico:

Fung NIM

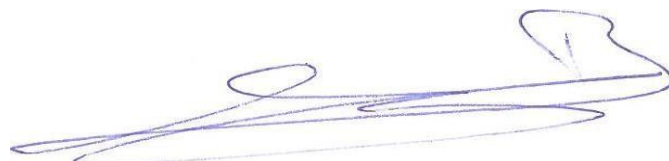
29 Promenade Michel Simon

93160 Noisy le Grand – France

Esta declaração é emitida sob a responsabilidade do fabricante e, se for caso disso, do seu mandatário o

29/03/2024

#### Representante da sociedade:



PACT GROUP  
29 Promenade Michel Simon–  
Noisy le Grand - France  
Maurice Bodokh  
Diretor Executivo

*Urban*  **Glide**



CE