

**Serie 6, Máquina de lavar roupa de integrar, 7 kg, 1200 rpm  
WIW24306ES**



**Máquina de Lavar Roupa com EcoSilence Drive: usufrua do funcionamento silencioso e da longa durabilidade.**

- **EcoSilence Drive™:** um motor silencioso e energeticamente eficiente, com 10 anos de garantia.
- **SpeedPerfect:** limpeza perfeita em até menos 65% do tempo\*.
- **Tambor Vario:** Lavagem cuidadosa e eficiente graças à estrutura única do tambor.
- **ActiveWater™Plus:** menos água e menos custos, graças ao sistema automático de adaptação contínua de carga com funcionamento por sensores.
- Display LED Display com programação diferida até 24 horas.

**Technical data**

Classe de eficiência energética: C

Consumo ponderado de energia em kWh por 100 ciclos de lavagem do programa eco 40-60: 59 kWh

Capacidade máxima em kg: 7,0 kg

O consumo de água do programa eco em litros por ciclo: 43 l

A recolher dados. Aguarde alguns segundos e depois tente cortar e copiar novamente.: 3:10 h

Classe de eficiência de secagem por centrifugação do programa eco 40-60: B

Classe de emissão de ruído aéreo: A

Emissão de ruído aéreo: 64 dB(A) re 1 pW

Tipo de construção: Encastrar

Altura sem tampo: -2 mm

Dimensões do produto: 818 x 596 x 544 mm

Peso líquido: 75,8 kg

Classificação da ligação: 2300 W

Corrente: 10 A

Voltagem: 220-240 V

Frequência: 50 Hz

Certificados de aprovação: CE, VDE

Comprimento do cabo de alimentação eléctrica: 210 cm

De que lado está montada a porta?: À esquerda

Rodas: Não

Código EAN: 4242005348725

Tipo de instalação: Totalmente integrado



4 242005 348725

## **Serie 6, Máquina de lavar roupa de integrar, 7 kg, 1200 rpm WIW24306ES**

### **Máquina de Lavar Roupa com EcoSilence Drive: usufrua do funcionamento silencioso e da longa durabilidade.**

#### **Informação Técnica**

- Base com altura ajustável até: 15 cm
- Base com profundidade ajustável até: 6.5 cm
- Medidas A x L x P (cm): 81.8 x 59.6 x 54.4
- Pés traseiros ajustáveis pela parte frontal do aparelho
- <sup>1</sup> Escala de Classes de Eficiência Energética de A a G
- <sup>2</sup> Consumo de energia em kWh de 100 ciclos (no programa Eco 40-60)
- <sup>3</sup> Consumo de água ponderado em litros por ciclo (no programa Eco 40-60)
- <sup>4</sup> Duração do programa Eco 40-60
- \*\* Valores arredondados

#### **Etiqueta Eficiência Energética**

- Classe de Eficiência Energética<sup>1</sup>: C
- Energia<sup>2</sup> / Água<sup>3</sup>: 59 kWh / 43 litros
- Capacidade de Carga: 1 - 7 kg
- Classe de Eficiência de Centrifugação: B
- Potência de Centrifugação / Velocidade de Centrifugação<sup>\*\*</sup>:  
400 - 1200 r/min
- Nível de Ruído: 64 dB (A) re 1 pW
- Classe de Eficiência de Ruído: A
- Totalmente integrável

#### **Programas Especiais**

- Escoar Água / Centrifugação, Camisas/Blusas, Rápido/Mix,  
Rápido 15/30 min, Lãs, delicado/seda

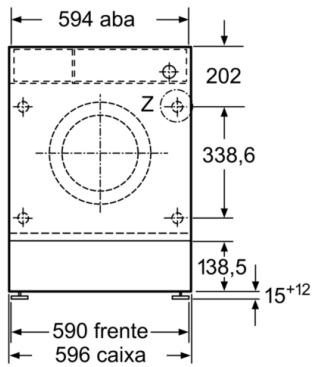
#### **Opções**

- Teclas TouchControl: Início/pausa+carga, Redução de  
velocidade de centrifugação/sem centrifugação

#### **Conforto e Segurança**

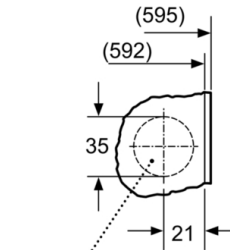
- Função de recarga permite adicionar peças esquecidas  
durante o decorrer do programa
- Display grande para decurso do programa, centrifugação,  
tempo residual, 24 h programação de hora de fim e  
recomendação de carga
- Motor EcoSilence Drive, extremamente económico e  
silencioso, 10 anos de garantia no motor
- 10 anos de garantia no motor, Motor EcoSilence Drive,  
extremamente económico e silencioso
- AquaSecure. Protecção contra fugas de água
- Sistema contínuo de ajuste automático de carga
- Reconhecimento de nível superior de espuma
- Electrónica de controlo de desequilíbrios
- Isolamento sonoro na base do aparelho
- Laterais com design anti-vibração: maior estabilidade e  
silêncio
- Gaveta de detergente com auto-limpeza
- Separador para detergente líquido
- Sinal acústico de fim de programa
- Óculo de 30 cm de diâmetro com ângulo de abertura de 130 °
- Abertura da porta do móvel permutável
- Gancho de fecho de porta em metal

**Serie 6, Máquina de lavar roupa de integrar,  
7 kg, 1200 rpm  
WIW24306ES**



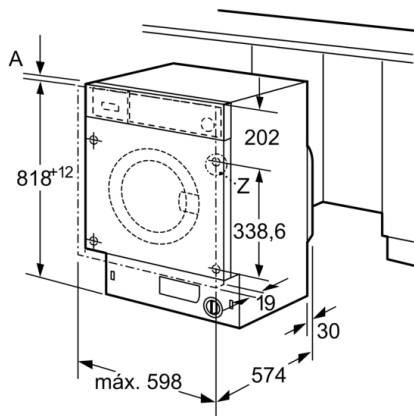
Medidas em mm

Pormenor Z

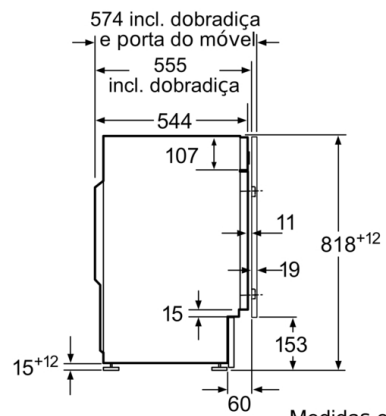


Orifício perfurado  
min. 12 profundidade

Medidas em mm



Medidas em mm



Medidas em mm