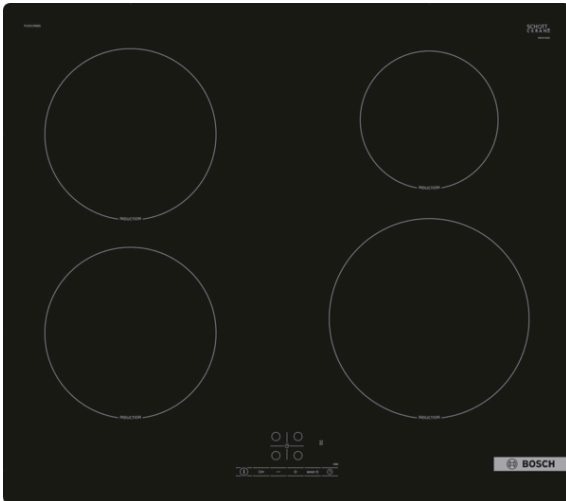


**Serie | 4, Placa de indução, 60 cm,  
Preto  
PUE61RBB5E**



**Acessórios opcionais**

HEZ9SE030 : Conjunto de painelas

**A placa de indução: cozinhar de forma rápida, segura e sempre com um baixo consumo de energia.**

- **TouchSelect:** selecção da zona desejada e fácil ajuste do nível pretendido.
- **PowerBoost:** até 50% mais potência para um aquecimento mais rápido da sua placa de indução.
- **ReStart:** a placa desliga-se automaticamente quando algo entorna e guarda as configurações seleccionadas.
- **Programação de tempo com função desligar automático:** desliga a zona de cozedura após o tempo programado terminar.
- **Bloqueio de segurança para crianças:** bloqueia o painel de controlo para prevenir eventuais alterações acidentais.

**Technical data**

Nome/família do produto : Disco/queimador vitrocerâmica

Tipo de construção : Encastrar

Entrada de energia : Eléctrica

Secção de planos de cozedura/tampos apenas para aparelhos independentes : 4

Medidas do nicho para instalação : 51 x 560-560 x 490-500 mm

Largura do produto sem pegas desembalado. : 592 mm

Dimensões do produto : 51 x 592 x 522 mm

Dimensões do produto embalado : 126 x 753 x 603 mm

Peso líquido : 11,5 kg

Peso bruto : 12,6 kg

Indicador de calor residual : Separado

Localização do painel de controlo : Parte frontal da placa

Material de superfície básico : Vitrocerâmica

Cor da superfície : Preto

Certificados de aprovação : AENOR, CE

Comprimento do cabo de alimentação eléctrica : 110 cm

Código EAN : 4242005285235

Classificação da ligação eléctrica : 4600 W

Voltagem : 220-240 V

Frequência : 50; 60 Hz



4 242005 285235

## Serie | 4, Placa de indução, 60 cm, Preto PUE61RBB5E

### A placa de indução: cozinhar de forma rápida, segura e sempre com um baixo consumo de energia.

- 60 cm: espaço para 4 tachos e frigideiras.

#### Flexibilidade das zonas de cozedura

- Zona de cozedura frente esquerda: 180 mm, 1.8 kW (potência máxima 3.1 kW)
- Zona de cozedura atrás esquerda: 180 mm, 1.8 kW (potência máxima 3.1 kW)
- Zona de cozedura atrás direita: 145 mm, 1.4 kW (potência máxima 2.2 kW), 145 mm, 1.4 kW (potência máxima 2.2 kW)
- Zona de cozedura frente direita: 210 mm, 2.2 kW (potência máxima 3.7 kW)

#### Conforto

- Controlo TouchSelect (+/-): controlo da potência através de botões +/-.
- 17 níveis de potência: para uma maior precisão no ajuste do calor (9 níveis principais e 8 níveis intermediários).
- Programação do tempo: desliga a zona de cozedura após o tempo programado (por exemplo, ovos cozidos).
- Cronómetro: emite um aviso após atingir o tempo programado (por exemplo para massas).

#### Poupança de tempo & eficiência

- Função PowerBoost em todas as zonas : ferve a água mais rápido pois tem 50% mais energia que no nível máximo standard.
- Função QuickStart: ao ser ligada, a placa seleciona automaticamente a zona com o recipiente (quando desligada).
- Função ReStart: no caso da placa se desligar acidentalmente, recupera todas as regulações anteriores ao ligar novamente a placa durante os 4 segundos seguintes.
- QuickStop: desliga rapidamente a zona de cozedura com um toque mais longo.

#### Design

- Design sem aro

#### Segurança

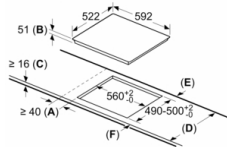
- Indicador de calor residual para cada zona com 2 níveis: indica se as zonas de cozedura ainda estão muito quentes ou quentes.
- Bloqueio de segurança para crianças: evita uma ligação acidental da placa.
- Interruptor principal: desliga todas as zonas de cozedura ao toque de um botão.
- Desligar de segurança: por razões de segurança, o aquecimento é interrompido após detetar um determinado tempo sem interação (personalizável).

#### Instalação

- Dimensões do produto (AxLxP mm): 51 x 592 x 522
- Dimensões do nicho para a instalação (AxLxP mm) : 51 x 560 x (490 - 500)
- Espessura mínima da bancada: 16 mm
- Potência de ligação: 4.6 kW
- Potência máxima regulável: se necessário, limite a potência máxima (dependendo da proteção dos fusíveis da instalação elétrica).
- Comprimento do cabo de ligação: 1.1 m, Cabo de ligação incluído

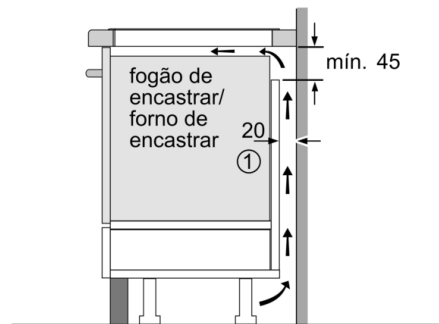
## Serie | 4, Placa de indução, 60 cm, Preto PUE61RBB5E

Medidas em mm



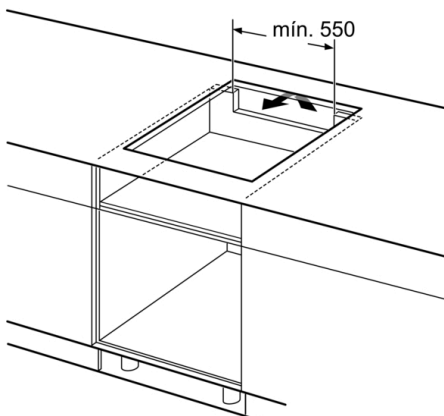
- A:** Distância mínima desde o recorte da placa à parede.  
**B:** Profundidade do nicho.  
**C:** O espaço livre entre a superfície da bancada e o topo da frente do forno deve ter 30 mm. Ver requisitos de espaço para o forno.  
**A** bancada dentro da qual a placa é instalada tem de suportar cargas de aprox. 60 kg; subestruturas adequadas têm de ser usadas se tal for necessário.

D	E	F
585-600	50	≥ 35
> 600	≥ 50	≥ 50

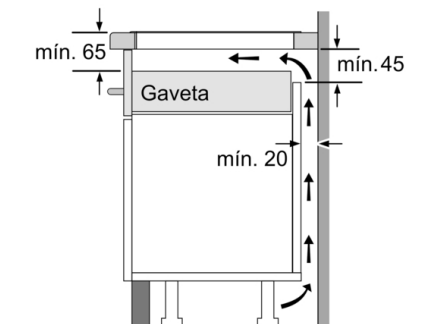


① É necessário prever um espaço para ventilação.

Medidas em mm



Medidas em mm



Medidas em mm