

**Serie 6, Máquina de Lavar Roupa,
Carga Frontal, 9 kg, ,
WGG244FXES**



Resultados perfeitos com consumo mínimo de energia, água e detergente graças à classe energética A, sistema automático de dosagem i-DOS e à tecnologia de gestão de água ActiveWater Plus.

- **i-DOS:** doseia automaticamente a quantidade necessária de detergente e de água.
- **Melhor eficiência energética, classe A:** poupe energia.
- **ActiveWater™Plus:** menos água e menos custos, graças ao sistema automático de adaptação contínua de carga com funcionamento por sensores.
- **SpeedPerfect:** limpeza perfeita em até menos 65% do tempo*.
- **AntiStainAntiManchas:** remove completamente quatro nósdoas comuns.

Technical data

Classe de eficiência energética: A

Consumo ponderado de energia em kWh por 100 ciclos de lavagem do programa eco 40-60: 46 kWh

Capacidade máxima em kg: 9,0 kg

O consumo de água do programa eco em litros por ciclo: 48 l

A recolher dados. Aguarde alguns segundos e depois tente cortar e copiar novamente.: 3:48 h

Classe de eficiência de secagem por centrifugação do programa eco 40-60: B

Classe de emissão de ruído aéreo: A

Emissão de ruído aéreo: 71 dB(A) re 1 pW

Tipo de construção: Livre instalação

Altura sem tampo: -2 mm

Dimensões do produto: 848 x 598 x 590 mm

Classificação da ligação: 2300 W

Corrente: 10 A

Voltagem: 220-240 V

Frequência: 50-60 Hz

Comprimento do cabo de alimentação eléctrica: 160 cm

De que lado está montada a porta?: À esquerda

Rodas: Não

Código EAN: 4242005396504

Tipo de instalação: Livre instalação



4 242005 396504

Serie 6, Máquina de Lavar Roupa, Carga Frontal, 9 kg, , WGG244FXES

Resultados perfeitos com consumo minimo de energia, água e detergente graças à classe energética A, sistema automático de dosagem i-DOS e à tecnologia de gestão de água ActiveWater Plus.

Etiqueta Eficiência Energética

- Classe de Eficiência Energética¹: A
- Energia² / Água³: 46 kWh / 48 litros
- Capacidade de Carga: 1 - 9 kg
- Classe de Eficiência de Centrifugação: B
- Potência de Centrifugação / Velocidade de Centrifugação^{**}: 400 - 1400 r/min
- Nível de Ruído: 71 dB (A) re 1 pW
- Classe de Eficiência de Ruído: A

Programas Especiais

- Iron Assist: Programa de vapor que alisa a roupa amarrotada ou com vincos
- Programas standard: Algodão, Sintetico, Delicado, Lã/ Lavagem manual
- Programas especiais: Auto delicado, Automático, Limpeza de manutenção do tambor com aviso tipo lembrete, Escoar Água / Centrifugação, Rápido/Mix, Enxaguamento, Rápido 15/30 min, Iron Assist : eliminação de vincos com vapor

Opções

- SpeedPerfect: Lavagem em profundidade em apenas 1/3 do tempo ^{***}
- i-DOS: dosagem totalmente automática do detergente e amaciador com autonomia para aproximadamente 20 lavagens.
- Sistema automático de remoção de nódoas Permite seleccionar 4 tipos de nódoas diferentes - comutável com os principais programas
- Teclas TouchControl: Engomar Fácil, Pronta, Opção Nódoas, i-DOS 2.0, Início/pausa+carga, Selecção da temperatura, SpeedPerfect, Pré-lavagem, Redução de velocidade de centrifugação/sem centrifugação

Conforto e Segurança

- Função de recarga permite adicionar peças esquecidas durante o decorrer do programa
- Display LED touchControl para indicação do estado do programa, velocidade de centrifugação, tempo residual do programa e pré-programação do início do programa 24 h e

recomendação de carga. 24 h e recomendação de carga. 24 h e recomendação de carga. 24 h e recomendação de carga.

- Higiene Plus: elimina eficazmente germes e bactérias
- Volume do tambor: 63 l
- Cronometro de contagem de funcionamento: faz a contagem do número de programas realizados.
- Iluminação interior do tambor por LED's
- Tambor Vario: lavagem cuidadosa e eficiente.
- Programa para limpeza automática de tambor com aviso tipo lembrete
- Óculo com diâmetro de 32 cm com ângulo de abertura de 165°
- Função Pausa+Carga para adicionar roupa mesmo com o programa em curso
- Motor EcoSilence Drive, extremamente económico e silencioso, 10 anos de garantia no motor
- 10 anos de garantia no motor, Motor EcoSilence Drive, extremamente económico e silencioso
- ActiveWater Plus: utilização extremamente eficiente da água mesmo em pequenas cargas de roupa, graças à deteção automática de carga.
- Programa Demo, Sistema automático de remoção de nódoas
- Laterais com design anti-vibração: maior estabilidade e silêncio
- Sensor de lavagem para resultados de lavagem perfeitos
- Protecção multipla contra inundações. Protecção contra fugas de água
- Selector rotativo de programas
- Reconhecimento de nível superior de espuma
- Electrónica de controlo de desequilíbrios
- Bloqueio de segurança contra utilização indevida
- Sinal sonoro no final do programa

Informação Técnica

- Pode ser colocado sob bancadas com 85 cm de altura
- Dimensões (AXLxP): 84.8 cm x 59.8 cm x 59.0 cm
- Profundidade: 59.0 cm
- Profundidade incluindo óculo: 63.6 cm
- Profundidade do aparelho com porta aberta: 107.3 cm

¹ Escala de Classes de Eficiência Energética de A a G

² Consumo de energia em kWh de 100 ciclos (no programa Eco 40-60)

³ Consumo de água ponderado em litros por ciclo (no programa Eco 40-60)

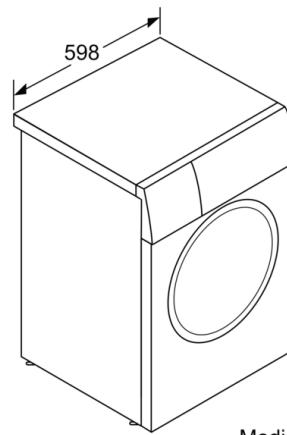
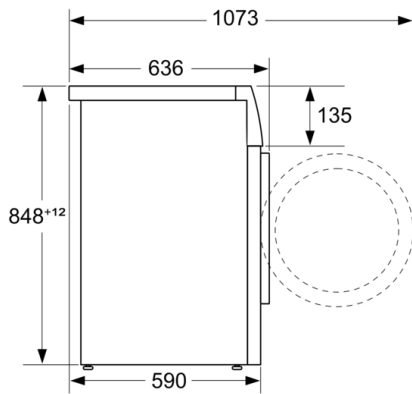
⁴ Duração do programa Eco 40-60

** Valores arredondados

*** Comparação entre a duração do programa Sintéticos 40°C e a duração do programa Sintéticos 40°C + opção SpeedPerfect ativada

Serie 6, Máquina de Lavar Roupa, Carga Frontal, 9 kg, , WGG244FXES

Medidas em mm



Medidas em mm