

Forno integrável com função vapor, 60 x 60 cm, Inox  
3HA4741X2



### 3HA4741X2

- Série "Inox"
- Porta do forno com abertura rebatível
- Classe de eficiência energética A, numa escala de A+++ a D
- Forno multifunções com função Vapor: nova função Ar quente 3D com adição de vapor.
- Controlo Comfort de fácil uso
- Comandos redondos embutíveis
- Railes telescópicos Comfort com 1 nível
- Suportes que permitem uma extração dos tabuleiros ou grelhas de forma cómoda e segura
- Função Auto Chef com 10 receitas: cozinhar nunca foi tão simples
- Pirolisis: sistema limpeza automática com 3 níveis: económico, standard e intensivo
- Aqualisis: sistema de limpeza simples, económico e ecológico
- Forno multifunções com função vapor com 8 funções de aquecimento: ar quente 3D, assar, turbo grill, grill de grande superfície, forno a lenha, calor inferior, ar quente suave, turbo assar + vapor
- Relógio eletrónico com programação de duração e fim de confeção
- Regulação exata com recomendação de temperatura para cada função
- Preaquecimento rápido
- Temperatura máxima no vidro da porta: 30 °C  
(Medição do centro da porta após 1 hora de funcionamento do forno, a 180°C no tipo de aquecimento calor superior/inferior).
- Esmalte antiaderente de alta resistência
- Iluminação interior em halogéneo
- Acessórios: Assadeira universal, Grelha
- Recipiente para água com uma capacidade de 250 ml

#### Acessórios opcionais

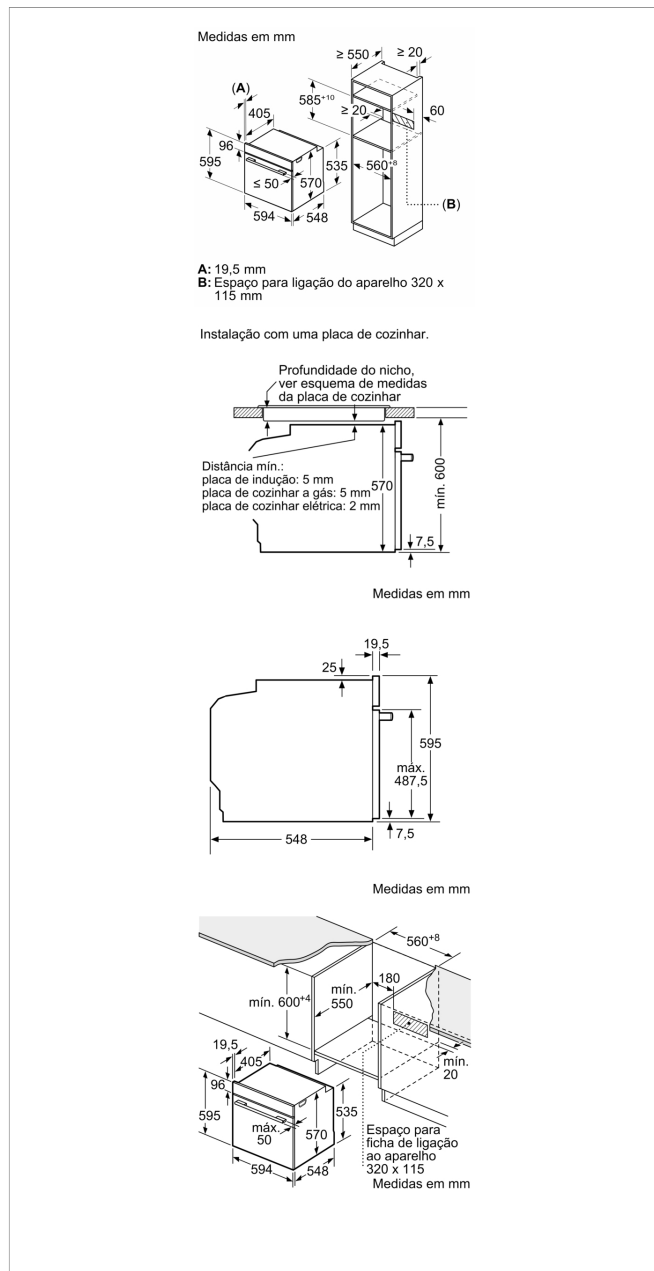
**3HZ530000** Tabuleiros Duo

**3HZ538000** Raile telescópico CLIP

#### Acessórios incluídos

**4242006299613**

## Forno integrável com função vapor, 60 x 60 cm, Inox 3HA4741X2



### Características

Cor frontal do material: Inox

Tipo de construção: Encastrar

Sistema de limpeza incluído: Pirolítico+Hidrolítico

Medidas do nicho para instalação: 585-595 x 560-568 x 550 mm

Dimensões do produto: 595 x 594 x 548 mm

Dimensões do produto embalado: 675 x 690 x 660 mm

Material do painel de controlo: Inox

Material da porta: Vidro

Peso líquido: 38,3 kg

Volume útil (da cavidade) - cavidade 1: 71 l

Método de cozedura: Ar quente, Ar quente suave, Calor inferior, calor superior/ inferior, Fase para pizzas, grelhador c/ ar quente circulante, Grelhador de grande superfície

Material da cavidade: Other

Controlo de temperatura: Electrónicos

Quantidade de luzes interiores: 1

Certificados de aprovação: CE, VDE

Comprimento do cabo de alimentação eléctrica: 120 cm

Código EAN: 4242006299613

Número de cavidades - (2010/30/CE): 1

Classe de Eficiência Energética - (2010/30/EC): A

Energy consumption per cycle conventional (2010/30/EC): 0,99 kWh/cycle

Energy consumption per cycle forced air convection (2010/30/EC): 0,81 kWh/cycle

Índice de Eficiência Energética (2010/30/EC): 95,3 %

Classificação da ligação: 3600 W

Corrente: 16 A

Voltagem: 220-240 V

Frequência: 50; 60 Hz

Tipo de ficha: Ficha Schuko/Gardy c/ terra

### Características de consumo e ligação

2022-06-07