



Orbegozo

CREPERA - MANUAL DE INSTRUCCIONES
CREPE MAKER - INSTRUCTION MANUAL
CRÊPIÈRE- MANUEL D'INSTRUCTIONS
CREPEIRA - MANUAL DE INSTRUÇÕES



CM 2360

Sonifer,S.A.
Avenida de Santiago, 86
30007 Murcia
España
E-mail: sonifer@sonifer.es
Made in P.R.C.

Lea atentamente este manual antes de utilizar este aparato y guárdelo para futuras consultas. Sólo así podrá obtener los mejores resultados y la máxima seguridad de uso.

Read this manual carefully before running this appliance and save it for reference in order to obtain the best results and ensure safe use.

Veuillez lire attentivement ce manuel avant d'utiliser cet appareil et conservez-le pour toute consultation future. C'est la seule façon d'obtenir les meilleurs résultats et une sécurité optimale d'utilisation.

Leia este manual cuidadosamente antes de utilizar este aparelho e guarde-o para consulta futura. Só assim, poderá obter os melhores resultados e a máxima segurança na utilização.

ANTES DE UTILIZAR POR PRIMERA VEZ

Lea y cumpla todas las instrucciones en este "Manual de utilización y mantenimiento" incluso aunque crea que ya conoce el producto y guárdelo en un lugar accesible para futuras consultas.

Le recomendamos que apunte el número del modelo completo (ubicado en la placa de identificación del producto) y la fecha en la que adquirió el producto, junto al recibo de compra y lo guarde con la garantía y la información de mantenimiento. Guarde toda esta información por si fuera necesario realizar cualquier reparación en el periodo de garantía.

MEDIDAS DE SEGURIDAD IMPORTANTES

Lea detenidamente las instrucciones de uso de este aparato antes de su puesta en funcionamiento y procure guardar este manual, la garantía, el recibo y la caja con su embalaje.


Consejos generales:

1. Este aparato pueden utilizarlo niños con edad de 8 años y superior y personas con capacidades físicas, sensoriales o mentales reducidas o falta de experiencia y conocimiento, si se les ha dado la supervisión o formación apropiadas respecto al uso del aparato de una manera segura y comprenden los peligros que implica. Los niños no deben jugar con el aparato. La limpieza y el mantenimiento a realizar por el usuario no deben realizarlo los niños sin supervisión.
2. Se deberá supervisar a los niños para asegurarse de que no juegan con este aparato.
3. Mantenga el aparato y su cable fuera del alcance de los niños menores de 8 años.
4. PRECAUCIÓN: Para la seguridad de sus niños no deje material de embalaje (bolsas de plástico, cartón, polietileno etc.) a su alcance.
5. Si el cable de alimentación está dañado, debe ser sustituido por el fabricante, el servicio técnico o

cualquier otro profesional cualificado a fin de evitar un peligro.

6. No desconecte nunca tirando del cable.
7. No lo ponga en funcionamiento si el cable o el enchufe están dañados o si observa que el aparato no funciona correctamente.
8. No manipule el aparato con las manos mojadas.
9. No sumergir el aparato en agua o cualquier otro líquido.
10. Antes de su limpieza observe que el aparato está desconectado.
11. El aparato debe instalarse de acuerdo con la reglamentación nacional para instalaciones eléctricas.
12. Este aparato es sólo para uso doméstico.
13. En caso de necesitar una copia del manual de instrucciones, puede solicitarla por correo electrónico a través de sonifer@sonifer.es
14. ADVERTENCIA: En caso de mala utilización, existe riesgo de posibles heridas.

Consejos específicos:

-  PRECAUCIÓN: La superficie puede permanecer caliente durante o después de su uso.
- El aparato no está destinado a ser puesto en funcionamiento por medio de un temporizador externo o un sistema separado de control remoto.
- La seguridad eléctrica del aparato se garantiza solamente en caso de que esté conectado a una instalación de tierra eficaz tal como prevén las vigentes normas de seguridad eléctrica. El fabricante no puede ser considerado

responsable de daños derivados de la falta de toma de tierra de la instalación.

- Desaconsejamos el uso de adaptadores, clavijas y/o cables de extensión. Si dichos elementos fueran indispensables, use sólo adaptadores que respeten las normas de seguridad vigentes, cuidando en no sobrepasar el límite de potencia indicado en el adaptador y/o en el cable de extensión.
- No toque las superficies calientes.
- Atención: cuando el aparato está en funcionamiento genera temperaturas muy elevadas. Se deben tomar las medidas necesarias para evitar el riesgo de quemaduras, incendios y demás daños a personas o propiedades por el contacto con los lados o la parte superior del aparato durante su utilización o el enfriamiento del mismo.
- No deje que el cable de alimentación cuelgue del borde de la mesa o encimera donde esté colocado el aparato.
- Mantenga el cable de alimentación alejado de superficies calientes.
- No deje nunca el aparato en funcionamiento sin vigilancia.
- Coloque el aparato sobre una superficie plana y estable con suficiente espacio libre alrededor.
- Deje que el aparato se enfríe completamente antes de limpiarlo y guardarlo.
- Antes de su limpieza observe que el aparato está desconectado.
- Colocar el equipo sobre una superficie resistente al calor.

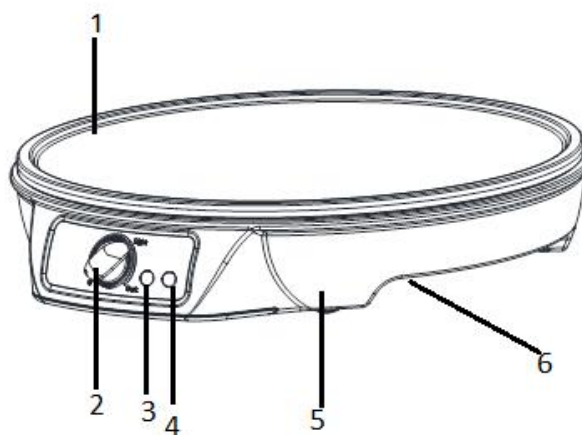
- Para evitar acumulación de calor, no colocar el equipo directamente debajo de un armario. Proveer de suficiente espacio libre.

ANTES DEL PRIMER USO

- Extraiga el aparato y los accesorios de la caja. Retire las pegatinas, el envoltorio de protección o el plástico del dispositivo.
- Antes de utilizar el aparato por primera vez, pase un paño húmedo por todas las piezas desmontables. No utilice nunca productos abrasivos.
- Coloque el aparato sobre una superficie estable y asegúrese de que existan 10 cm de espacio alrededor del aparato.
- NOTA: Es normal que se emitan olores al usar por primera vez la unidad. Cesarán en un breve tiempo.

DESCRIPCIÓN

1. Superficie de cocina anti-adherente
2. Selector de temperatura
3. Luz de encendido (roja)
4. Luz de listo (verde)
5. Base
6. Guarda cable (en la parte de abajo)



USO DE LA CREPERA

- Conecte el cable de alimentación a la toma de corriente. (Nota: asegúrese de que la tensión indicada en el aparato coincide con la tensión local antes de conectar el aparato. Tensión 220/240V~50/60Hz).
- Coloque el selector de temperatura en la posición deseada. Para que se caliente antes puede seleccionar la temperatura máxima y después bajar a la temperatura deseada. Se encenderá la luz roja de encendido.
- Una vez alcanzada la temperatura seleccionada, se iluminará la luz de listo (verde).
- Frote la superficie de cocina con aceite comestible.
- Coloque una pequeña cantidad de la masa preparada sobre la superficie de cocina y distribúyala de manera uniforme con el esparcidor (herramienta en forma de "T").
- Tras unos 45 segundos, utilice la espátula para darle la vuelta al crepe. El tiempo correcto de cocción depende de la mezcla de la masa y el grado de tostado deseado de los crepes.
- Nota: no utilice nunca elementos de metal para distribuir la masa, para darle la vuelta a los crepes o para cortar los crepes, ya que podría dañar la capa anti-adherente de la superficie de cocción.
- En la crepera también puede hacer tortitas americanas, tortillas o huevos.

LIMPIEZA Y MANTENIMIENTO

- Antes de limpiar el aparato, desenchúfelo y espere a que se enfríe.
- Pase un paño suave o papel de cocina por la superficie de cocción y los bordes de ésta.
- Pase un paño ligeramente húmedo por la parte exterior.
- Limpie el aparato con un paño húmedo. No utilice productos de limpieza abrasivos o fuertes, estropajos o lana metálica porque se podría dañar el aparato.
- No sumerja nunca el aparato en agua o cualquier otro líquido. Este aparato no se puede lavar en el lavavajillas.

RECETAS

Crepes franceses

Ingredientes (8 unidades):

- 125 gr de harina
- 2 cucharadas soperas de azúcar en polvo (glas)
- 3 huevos
- 312ml de leche
- 30 gr de mantequilla en pomada
- 2 cucharadas soperas de licor dulce (Cointreau)



- Tamice la harina en un cuenco y añade el azúcar en polvo. Bata los huevos y la leche, vierta la harina poco a poco y siga batiendo hasta que la mezcla tenga una textura ligera. A continuación, añade la mantequilla y el licor. Pase la mezcla a una jarra.
- Caliente la crepera a nivel medio. Vierta aproximadamente 65 ml de la mezcla sobre la superficie, espárzala rápida y uniformemente con el esparcidor y así conseguirá crepes finos. Cuando el crepe empiece a tostarse, dele la vuelta con la espátula y cocínelo por el otro lado.
- Enróllelos o pliéquelos en cuartos.
- Sírvalos con puré de frutos del bosque, mermelada, chocolate, caramelo, sirope o dulce de leche.

Tortitas americanas

Ingredientes:

- 200 gr harina
- 2 huevos
- 3 cucharadas soperas de azúcar
- 2 cucharaditas de levadura
- 1 cucharada sopera de aceite
- 1 vaso de leche fría
- Media cucharadita de sal



- Bata bien los huevos, añade la leche, el azúcar y el aceite y mezcle bien.
- Por otro lado, mezcle la harina con la levadura y la sal. Añádala poco a poco a la mezcla anterior (huevos, leche, azúcar y aceite) y vaya mezclándola. No pasa nada si quedan uno pocos grumos.
- Coja la masa con un cucharón y échela en la crepera, no es necesario utilizar el esparcidor de masa. Cuando aparezcan burbujas sobre la masa dele la vuelta. Cuando coja un color dorado estará lista.
- Acompañe las tortitas con chocolate, nata, sirope o lo que desee.



Eliminación del electrodoméstico viejo.

En base a la Norma europea 2002/96/CE de Residuos de aparatos Eléctricos y Electrónicos (RAEE), los electrodomésticos viejos no pueden ser arrojados en los contenedores municipales habituales; tienen que ser recogidos selectivamente para optimizar la recuperación y reciclado de los componentes y materiales que los constituyen, y reducir el impacto en la salud humana y el medioambiente. El símbolo del cubo de basura tachado se marca sobre todos los productos para recordar al consumidor la obligación de separarlos para la recogida selectiva.

El consumidor debe contactar con la autoridad local o con el vendedor para informarse en relación a la correcta eliminación de su electrodoméstico viejo.

DECLARACIÓN DE CONFORMIDAD:

Este dispositivo cumple con los requisitos de la Directiva de Baja Tensión 2006/95/CE y los requisitos de la directiva de Compatibilidad Electromagnética 2004/108/CE.

BEFORE FIRST USE

Read and follow all the instructions in this "Use And Care" even if you feel you are familiar with the product, and find a place to keep it handy for future reference.

For your convenience record the complete model number (located on the product identification plate) and the date you received the product, together with your purchase receipt and attach to the warranty and service information. Retain in the event that warranty service is required.


IMPORTANT SAFEGUARDS

General Safety Instructions

1. This appliance can be used by children aged from 8 years and above and persons with reduced physical, sensory or mental capabilities or lack of experience and knowledge if they have been given supervision or instruction concerning use of the appliance in a safe way and understand the hazards involved. Children must never play with the appliance. Cleaning and user maintenance must never be carried out by children without supervision.
2. Children should be supervised to ensure that they do not play with the appliance.
3. Keep the appliance and the cable cord out of the reach of children less than 8 years old.
4. **WARNING:** In order to ensure your children's safety, please keep all packaging (plastic bags, boxes, polystyrene etc.) out of their reach.
5. If the supply cord is damaged it must be repaired by the Authorized Service Agent in order to avoid hazards.
6. Never pull on the cord when unplugging.
7. Do not use the unit with a damaged cord or plug, or if it is not working properly.
8. Do not handle the appliance with wet hands.

9. Never immerse the appliance in water or any other liquid.
10. Make sure the appliance has been unplugged before cleaning.
11. This appliance must be installed following the national regulations for electrical installations.
12. This appliance is for household use only.
13. In case that you need a copy of the instruction manual, you can ask for it writing an email to sonifer@sonifer.es
14. **WARNING:** In case of misuse, there is a risk of possible injury.

Special Safety Instructions

-  **ATTENTION.** Hot surface. The surface can become hot during operation.
- Do not use the device connected to an external timer or a separate remote control system.
- The electrical safety of the appliance is only guaranteed if it is connected to an efficient earth installation as specified in current electric safety regulations. The manufacturer does not accept responsibility for any damage resulting from a lack of earth installation.
- We strongly advise against the use of adapters, extension plugs and/or leads. In the case of these being necessary, use only simple or multiple adapters and extension leads which conform to current safety regulations, taking care not to exceed the voltage limit indicated on the adapter and/or extension lead.
- The baking surfaces get very hot.
- **Warning:** When the unit is switched on, the inside surfaces can reach extremely high temperatures and can

cause serious burns. Do not touch the appliance while it is switched on. Use the handles to move or adjust its position.

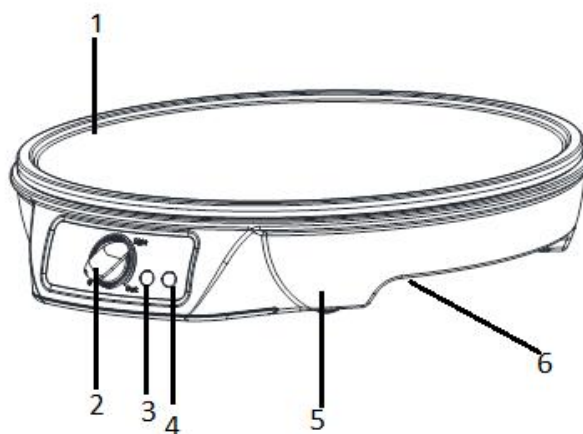
- Do not let the mains cord hang over the edge of the table or worktop on which the appliance stands.
- Keep the mains cord away from hot surfaces.
- Do not let the appliance operate unattended.
- Put the appliance on a flat, stable surface with sufficient free space around it.
- Let the appliance cool down completely before you remove the cooking plates, clean the appliance or put it away.
- Put the unit down onto a heat-resistant surface or mat.
- In order to prevent heat from building up, do not put the unit directly underneath a cupboard. Ensure that there is enough space all around.

BEFORE THE FIRST USE

- Take the appliance and accessories out the box. Remove the stickers, protective foil or plastic from the device.
- Before using your appliance for the first time, wipe off all removable parts with a damp cloth. Never use abrasive products.
- Place the appliance on a stable surface and make sure there is 10 cm. free of space around the appliance.
- NOTE: It is normal that strange odor comes out from the unit for the first use. This will cause after a short while.

DESCRIPTION

1. Non-stick cooking surface
2. Temperature selector
3. ON/OFF light (red)
4. Ready light (green)
5. Base
6. Cord storage (in the bottom side)



USE

- Connect the power cable to the socket. (Note: Make sure the indicated voltage on the device matches the local voltage before connecting the device. Voltage 220V-240V ~ 50Hz).

- Set the temperature selector to the desired position. For quicker warming up set max temperature and then low it to desire temperature. Red on/off light will light.
- Once it reaches the desire temperature, ready light (green) will light.
- The heating plate should be rubbed in with some food oil.
- Place a small quantity of the prepared paste on the heating plate and distribute these evenly with the help of the spreader (accessory as "T").
- After about 45 seconds use the spatula to turn the crepe. The correct baking time depends on the dough mixture and the desired browning of the Crepes.
- Note: Never use metal articles for distributing the paste and/or for turning or taking the Crepes, since it could damage the non-adhesive coating of the heating plate.
- You can make pancakes, omelettes and eggs in your crepe maker.

CLEANING AND MAINTENANCE

- Before cleaning, unplug the appliance and wait for the appliance to cool down.
- Wipe the inside and the edges of the appliance with a paper towel or a soft cloth.
- Wipe the outside with only a slightly moistened cloth ensuring that no moisture, oil or grease enters the cooling slots.
- Clean the appliance with a damp cloth. Never use harsh and abrasive cleaners, scouring pad or steel wool, which damages the device.
- Never immerse the device in water or any other liquid. The device is not dishwasher proof.

RECIPES

French crepes

Ingredients (8 pieces):

- 125 gr flour.
- 2 tablespoonful of powdered sugar.
- 3 eggs
- 312ml milk
- 30 gr of butter cream
- 2 tablespoonful of sweet liqueur (Cointreau)



- Sieve the flour in a bowl and add the powdered sugar. Whisk the eggs and milk, pour the flour slowly and keep whisking until the mixture has a light texture. Then, add the butter cream and liqueur. Put the mixture in a jar.
- Warm the crepe maker to medium level. Pour about 65ml of the mixture on the surface, spread quick and uniformly with the spreader so you will make thin crepes. When the crepe begin to brown, turn it around with the spatula and cook on the other side.
- Roll them up or fold them into quarters.
- Serve them with pureed berries, jam, chocolate, caramel, syrup or dulce de leche.

American pancakes

Ingredients:

- 200gr flour
- 2 eggs
- 3 tablespoonful of sugar
- 2 teaspoons of yeast
- 1 tablespoonful of oil
- 1 glass of cold milk
- ½ teaspoon of salt



- Whisk the eggs, add milk, sugar and oil and mix it well.
- On the other side, mix flour with yeast and salt. Add it slowly to last blend (eggs, milk, sugar and oil) and mix it.
- Take the dough with a ladle and pour it in crepe maker, it is not necessary to use the spread. When bubbles appear on the dough turn it around. When it is golden colour it will be ready.
- You can eat pancake with chocolate, cream, syrup or what you want.



Disposal of old electrical appliances.

The European directive 2002/96/EC on Waste Electrical and Electronic Equipment (WEEE), requires that old household electrical appliances must not be disposed of in the normal unsorted municipal waste stream. Old appliances must be collected separately in order to optimize the recovery and recycling of the materials they contain, and reduce the impact on human health and the environment. The crossed out "wheeled bin" symbol on the product reminds you of your obligation, that when you dispose of the appliance, it must be separately collected.

Consumers should contact their local authority or retailer for information concerning the correct disposal of their old appliance.

DECLARATION OF CONFORMITY:

This device complies with the requirements of the Low Voltage Directive 2006/95/EC and the requirements of the EMC directive 2004/108/EC.

AVANT LA PREMIÈRE UTILISATION

Veillez lire et respecter les instructions de ce mode d'emploi, même si vous pensez être familiarisé avec l'appareil. Conservez-le dans un endroit adapté pour pouvoir le consulter facilement ultérieurement.

Veillez noter le numéro du modèle complet (situé sur la plaque signalétique de l'appareil) et sa date de réception avec votre reçu de l'achat et joindre le tout au certificat de garantie et d'entretien. Conservez-le au cas où vous auriez besoin d'utiliser la garantie.

MESURES DE SÉCURITÉ


Veillez lire ces instructions avant toute utilisation. Vous devez toujours respecter les consignes de sécurité lorsque vous utilisez des appareils électriques, telles que les suivantes:

Conseils généraux de sécurité

1. Cet appareil peut être utilisé par des enfants 8 ans ou plus et des personnes présentant un handicap physique, sensoriel, mental ou moteur voire ne disposant pas des connaissances et de l'expérience nécessaires en cas de surveillance ou d'instructions sur l'usage de cet appareil en toute sécurité et de compréhension des risques impliqués. Les enfants ne doivent pas jouer avec l'appareil. Le nettoyage et la maintenance ne doivent pas être effectués par des enfants sans surveillance.
2. Les enfants doivent être surveillés afin de s'assurer qu'ils ne jouent pas avec cet appareil.
3. Gardez l'appareil et le câble à la portée des enfants de moins de 8 ans.
4. ATTENTION: Par mesure de sécurité vis-à-vis des enfants, ne laissez pas les emballages (sac en plastique, carton, polystyrène) à leur portée.
5. Si le cordon d'alimentation est endommagé, adressez-vous à un service technique agréé afin d'éviter un danger.

6. Ne débranchez jamais en tirant du cordon.
7. Ne jamais le faire fonctionner si le cordon ou la fiche sont abîmés ou si vous remarquez que l'appareil ne fonctionne pas correctement.
8. Ne pas manipuler l'appareil, les mains mouillées.
9. Ne jamais placer l'appareil près dans l'eau ou autre liquide.
10. Avant de nettoyer l'appareil, vérifiez s'il est bien débranché.
11. L'appareil doit être installé suivant les normes nationales pour les installations électriques.
12. Cet appareil n'est apte que pour une utilisation domestique.
13. En cas où vous avez besoin d'une copie du manuel d'instructions, vous pouvez le demander à l'adresse e-mail sonifer@sonifer.es
14. AVERTISSEMENT: En cas de mauvaise utilisation de l'appareil, il y a un risque de blessure.

Mesures Importantes

-  ATTENTION. Surface chaude. La surface peut devenir très chaude pendant le fonctionnement.
- N'utilisez pas l'appareil en le branchant à une minuterie ni à un système séparé de contrôle à distance.
- La sécurité électrique de l'appareil est garantie seulement si ce dernier est branché à une prise de terre efficace tout comme les normes de sécurité électrique en vigueur le prévoient. Le fabricant ne peut être tenu pour responsable des dommages qui surviennent suite à un

défaut de la prise de terre de l'installation. En cas de doutes adressez-vous à un professionnel qualifié.

- Nous déconseillons l'utilisation d'adaptateurs, et/ou de rallonges. Si ces éléments s'avéraient indispensables, utilisez seulement des adaptateurs et rallonges qui respectent les normes de sécurité en vigueur, en veillant à ne pas dépasser la limite de puissance indiquée sur l'adaptateur et/ou sur la rallonge.
- Les plaques de cuisson deviennent brûlantes.
- Ne touchez pas les surfaces chaudes, utilisez les poignées attention: lorsque l'appareil est en fonctionnement il entraîne des températures très élevées. Des mesures nécessaires doivent être prises afin d'éviter le risque de brûlures, d'incendies et autres dommages à des personnes ou propriétés au contact avec les côtés ou la partie supérieure de l'appareil pendant son utilisation ou le refroidissement de ce dernier.
- Ne laissez pas le cordon pendre de la table ou du plan de travail sur lequel l'appareil est posé.
- Branchez l'appareil uniquement sur une prise murale mise à la terre.
- Placez l'appareil sur une surface plane et stable en veillant à laisser suffisamment d'espace autour.
- Ne touchez jamais les plaques de cuisson avec des objets pointus ou abrasifs car vous risqueriez d'endommager le revêtement antiadhésif.
- Avant de nettoyer l'appareil, vérifiez s'il est bien débranché.
- Ne débranchez jamais en tirant du cordon.

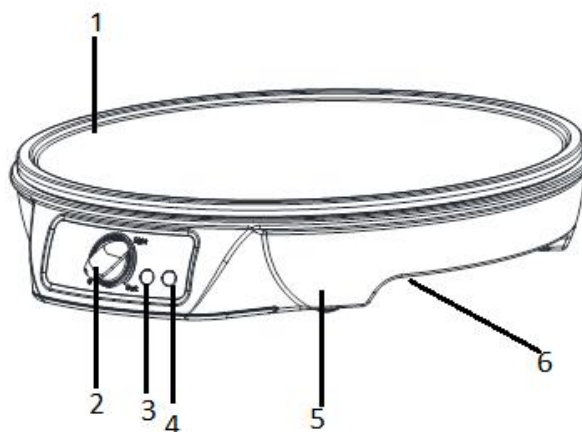
- Placez l'appareil sur une surface résistant aux températures élevées.
- Ne mettez pas l'appareil sous un meuble afin d'éviter toute accumulation de chaleur. Prévoyez un espace libre suffisant.

AVANT LA PREMIÈRE UTILISATION

- Retirer l'appareil et les accessoires du carton. Retirer les autocollants, le film ou le plastique protecteur de l'appareil.
- Essuyez toutes les pièces amovibles avec un chiffon humide avant d'utiliser votre appareil. Ne jamais utiliser de produits abrasifs.
- Posez l'appareil sur une surface stable et veillez à conserver un espace vide de 10 cm autour de l'appareil.
- NB : Il est normal lors de la première utilisation qu'une odeur étrange émane de l'appareil. Cela s'atténuera après un petit moment.

DESCRIPTION

1. Surface de cuisson antiadhésive
2. Sélecteur de température
3. ON/OFF lumière (rouge)
4. Prêt lumière (vert)
5. Base
6. Rangement du cordon



UTILISATION

- Branchez le câble d'alimentation à la prise. (Remarque : assurez-vous que la tension indiquée sur l'appareil correspond à la tension locale avant de connecter l'appareil de tension 220/240V~50/60Hz.
- Réglez le sélecteur de température à la position désirée. Pour plus rapide échauffement consigne de température max puis faible à désirer la température. Rouge lumineux (marche/arrêt) s'allume.
- La plaque chauffante doit être frottée avec un peu d'huile alimentaire.
- Placer une petite quantité de pâte préparée sur la plaque chauffante et les distribuer uniformément à l'aide de l'épandeur (accessoire comme « T »).
- Après environ 45 secondes, utilisez la spatule pour tourner la crêpe. Le temps de cuisson correcte dépend du mélange de pâte et le brunissement désiré des crêpes.
- Note : ne jamais utiliser des articles en métal pour la distribution de la pâte et/ou pour le tournage ou de prendre les crêpes, car elle pourrait endommager le revêtement anti-adhésif de la plaque chauffante.
- Vous pouvez faire des crêpes, des omelettes et des œufs dans votre crêpière.

RECETTES

Crêpes

Ingrédients (8 pièces) :

- 125gr de farine
- 2 cuillère à soupe de sucre en poudre.
- 3 œufs
- 312ml. de lait
- 30 gr de crème au beurre



- 2 cuillère à soupe de liqueur sucrée (Cointreau)

- Tamisez la farine dans un bol et ajouter le sucre en poudre. Fouetter les œufs et le lait, verser la farine lentement et garder en fouettant jusqu'à ce que le mélange ait une texture légère. Ensuite, ajoutez la crème de beurre et de liqueur. Mettre le mélange dans un bocal.
- Chauffer le crêpière au niveau moyen. Verser environ 65ml du mélange sur la surface, répartissez rapidement et uniformément avec l'écarteur de sorte que vous allez faire des crêpes minces. Lorsque la crêpe commence à dorer, tourner autour avec la spatule et cuire l'autre côté.
- Roulez-les ou pliez-les en quartiers.
- Servez-les avec des baies en purée, confiture, chocolat, caramel, sirop, ...

Pancakes américaines

Ingrédients :

- 200gr. Farine
- 2 œufs
- 3 cuillères à soupe de sucre
- 2 cuillères à café de levure
- 1 cuillère à soupe d'huile
- 1 verre de lait froid
- ½ cuillère à café de sel



- Battre les œufs, ajouter le lait, le sucre et l'huile et bien mélanger.
- De l'autre côté, mélanger la farine avec la levure et le sel. Ajouter lentement au dernier mélange (œufs, le lait, le sucre et l'huile) et le mélanger.
- Prendre la pâte avec une louche et versez-le dans crêpière, il est nécessaire d'utiliser la propagation. Lorsque des bulles apparaissent sur la pâte tourner autour. Quand il est de couleur dorée, il sera prêt.
- Vous pouvez manger crêpes avec du chocolat, de la crème, le sirop ou ce que vous voulez.

NETTOYAGE ET ENTRETIEN

- Avant le nettoyage, débranchez l'appareil et attendez qu'il refroidisse.
- Essuyez l'intérieur et les côtés de l'appareil avec une serviette en papier ou un chiffon doux.
- Essuyez l'extérieur uniquement avec un chiffon légèrement humide, en veillant à ce qu'aucune humidité, huile ou graisse ne pénètre dans les orifices de refroidissement.
- Nettoyez l'appareil avec un chiffon humide. N'utilisez jamais de nettoyeurs forts et abrasifs, de tampon à récurer ni de paille de fer, car cela endommagerait l'appareil.
- N'immergez jamais l'appareil dans l'eau ni aucun autre liquide. L'appareil ne va pas au lave-vaisselle.



Enlèvement des appareils ménagers usagés.

La directive européenne 2002/96/EC sur les Déchets des Equipements Electriques et Electroniques (DEEE), exige que les appareils ménagers usages ne soient pas jetés dans le flux normal des déchets municipaux. Les appareils usagés doivent être collectés séparément afin d'optimiser le taux de récupération et le recyclage des matériaux qui les composent, et réduire l'impact sur la santé humaine et l'environnement. Le symbole de la poubelle barrée est apposée sur tous les produits pour rappeler les obligations de collète séparée. Les consommateurs devront contacter les autorités locales ou leur revendeur concernant la démarche à suivre pour l'enlèvement de leur vieil appareil.

DÉCLARATION DE CONFORMITÉ:

Cet appareil est conforme aux exigences de la Directive Basse Tension 2006/95/CE et aux exigences de la directive EMC 2004/108/CE.

ANTES DE UTILIZAR PELA PRIMEIRA VEZ

Leia e siga estas instruções incluídas neste manual de “Utilização e Manutenção” mesmo que se sinta familiarizado com o produto e procure um local que lhe permita ter acesso ao manual para futura referência.

Para lhe ser conveniente, registre o número do modelo completo (situado na placa sinalética do produto) e a data em que recebeu o produto, juntamente com o talão de compra e anexe a garantia e a documentação sobre a reparação. Conserve-os para o caso da garantia ser necessária no momento da reparação.

PRECAUÇÕES DE SEGURANÇA IMPORTANTES


Quando utilizar qualquer aparelho eléctrico, devem ser seguidas as precauções de segurança básicas, incluindo as seguintes:

Conselhos de segurança

1. Este aparelho pode ser usado por crianças maiores de 8 anos e por pessoas com capacidades físicas, sensoriais ou mentais reduzidas ou com falta de experiência e conhecimento, sempre que lhes seja dada a supervisão apropriada ou instruções para a utilização do aparelho de forma segura e de modo a que compreendam os perigos inerentes. Não deixe que crianças brinquem com o aparelho. Não permita a limpeza e manutenção do aparelho pelo utilizador a crianças sem vigilância.
2. As crianças deverão ser supervisionadas, para se assegurar de que não brincam com a unidade.
3. Mantenha o aparelho e o seu cabo fora do alcance de crianças menores de 8 anos.
4. **PRECAUÇÃO:** Para a segurança dos seus filhos, não deixe partes da embalagem (sacos plásticos, papelão, esferovite, etc.) ao alcance dos mesmos.
5. Se o cabo de ligação estiver danificado recorra a um serviço técnico autorizado.

6. Nunca desligue o aparelho puxando pelo cabo.
7. Não ponha em funcionamento se o cabo ou a ficha estiverem estragados ou se observa que o aparelho não funciona correctamente.
8. Não utilize o aparelho com as mãos molhadas.
9. Não mergulhe o aparelho em água nem em nenhum outro líquido.
10. Antes de efectuar a sua limpeza comprove que o aparelho está desligado.
11. O aparelho deve ser instalado de acordo com a regulamentação nacional para instalações eléctricas.
12. Este aparelho destina-se apenas a uso doméstico.
13. No caso em que você precisa de uma cópia do manual de instruções, você pode perguntar para ele por a escrita um e-mail para sonifer@sonifer.es
14. **ATENÇÃO:** Em caso de utilização incorreta do aparelho, há um risco de possíveis lesões.

Instruções especiais de segurança

-  **ATENÇÃO.** Superfície quente. A superfície pode ficar quente durante a operação.
- Não utilize o aparelho ligado a um temporizador externo nem a um sistema separado do controlo remoto.
- Fabricante, não pode ser considerado responsável por danos causados pela falta de ligação à terra. A segurança eléctrica do aparelho, é garantida apenas no caso de este estar ligado à terra, tal como prevêm as normas de segurança eléctrica vigentes.
- Desaconselhamos o uso de adaptadores, fichas triplas e/ou extensões eléctricas. No caso de ser indispensável

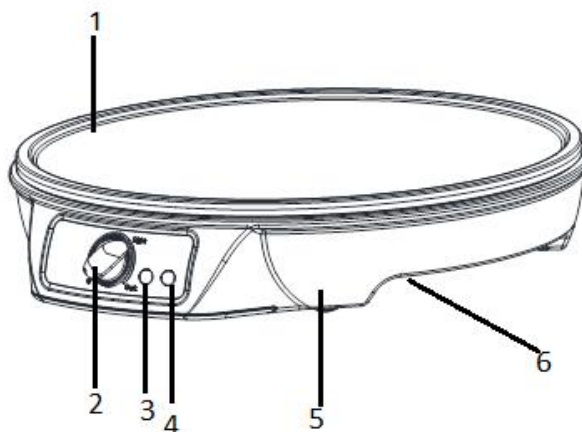
utilizá-los, que seja de acordo com as normas de segurança vigentes, prestando atenção para o facto de não superar o limite de potencia indicado no adaptador e/ou na extensão eléctrica.

- As superfícies de cozedura ficam muito quentes. Tocar apenas nas pegas.
- Atenção: Quando o aparelho está em funcionamento, as placas eléctricas podem alcançar temperaturas muito altas e existe risco de queimaduras. Não toque no aparelho durante o funcionamento. Utilize as pegas para manuseá-lo.
- Não deixe que o fio de alimentação fique pendurado na extremidade da mesa ou bancado de trabalho onde o aparelho está colocado.
- Mantenha o fio de alimentação afastado de superfícies quentes.
- Não deixe o aparelho a trabalhar sem vigilância.
- Coloque o aparelho sobre uma superfície plana e estável, com espaço livre suficiente em volta.
- Deixe que o aparelho arrefeça completamente antes de limpar o aparelho ou arrumar.
- Antes de efectuar a sua limpeza comprove que o aparelho está desligado.
- Colocar o aparelho sobre uma superfície resistente ao calor.
- Para se evitar uma acumulação de calor, não colocar o aparelho directamente por baixo de um armário. É necessário espaço livre suficiente.

- Retire o aparelho e os acessórios da caixa. Retire os autocolantes, o papel de protecção ou o plástico do aparelho.
- Antes de utilizar o aparelho pela primeira vez, limpe todas as peças amovíveis com um pano húmido. Nunca utilize produtos abrasivos.
- Coloque o aparelho numa superfície estável e certifique-se de que fica um espaço livre de 10 cm à volta do mesmo.
- NOTA: É normal que sinta um odor estranho proveniente do aparelho na primeira utilização. Este passará após um curto espaço de tempo.

DESCRIÇÃO

1. Superfície de cozimento antiaderente
2. Seletor de temperatura
3. ON/OFF luz (vermelha)
4. Luz de pronto (verde)
5. Base
6. Armazenamento do cabo (na parte inferior)



USO

- Ligue o cabo de alimentação à tomada. (Nota: verifique se a voltagem indicada no aparelho corresponde à voltagem local antes de conectar o dispositivo de tensão de 220/240V~50/60Hz).
- Definir o selectro de temperatura para a posição desejada. Para mais rápido aquecimento da temperatura set max e depois baixa-lo a desejar temperatura. A luz vermelha (on/off) acende-se.
- Uma vez que atinge a temperatura de desejo, luz de pronto (verde) acende.
- A placa de aquecimento deve ser friccionada com um pouco de óleo alimentar.
- Colocar uma pequena quantidade da pasta preparada na placa de aquecimento e distribuí-los uniformemente com a ajuda de um distribuidor (acessório como "T").
- Após cerca de 45 segundos use a espátula para virar o crepe. O tempo de cozimento correto depende da mistura de massa e o escurecimento desejada dos crepes.
- Nota: Nunca usar artigos de metal para a distribuição de pasta e/ou para transformar ou fazer os crepes, uma vez que poderia danificar o revestimento anti-adesivo da placa de aquecimento.
- Você pode fazer panquecas, omeletes e ovos em sua máquina de crepe.

RECEITAS

Crepes franceses

Ingredientes (8 peças):

- 125 gr. Farinha.
- 2 colheres de sopa de açúcar em pó.
- 3 ovos.
- 312 ml. Leite.
- 30 gr. de creme de manteiga.
- 2 colheres de sopa de licor doce (Cointreau).



- Peneire a farinha em uma tigela e adicione o açúcar em pó. Bata os ovos e leite, despeje a farinha lentamente e mantenha mexendo até que a mistura tem uma textura leve. Em seguida, adicione o creme de manteiga e licor. Coloque a mistura em um frasco.
- Aqueça a crepeira para o nível médio. Despeje sobre 65 ml. da mistura na superfície, espalhar rápida e uniformemente com o espalhador de modo que você vai fazer crepes finas. Quando o crepe começar a dourar, vire-o com a espátula e cozinhe do outro lado.
- Roll-los ou dobrá-los em quartos.

- Sirva-os com frutas em puré, geléia, chocolate, caramelo, xarope ou dulce de leche.

Panquecas americanas

Ingredientes:

- 200 gr. farinha
- 2 ovos
- 3 colheres de sopa de açúcar
- 2 colheres de chá de fermento
- 1 colher de sopa de óleo
- 1 copo de leite frio
- ½ colher de chá de sal



- Bata os ovos, adicione o leite, açúcar e óleo e misture bem.
- Por outro lado, misture a farinha com o fermento e sal. Adicioná-lo lentamente a última mistura (ovos, leite, açúcar e óleo) e misturá-lo.
- Leve a massa com uma concha e despeje-o na crepeira, não é necessário usar o spread. Quando as bolhas aparecem na massa de dar a volta. Quando é cor dourada ela estará pronto.
- Você pode comer panqueca com chocolate, creme, xarope ou o que quer.

LIMPEZA E MANUTENÇÃO

- Antes de limpar, desligue o aparelho e espere que arrefeça.
- Limpe o interior e as extremidades do aparelho com papel de cozinha ou um pano macio.
- Limpe o exterior apenas com um pano ligeiramente humedecido garantindo que não entre humidade, óleo ou gordura nas ranhuras de arrefecimento.
- Limpe o aparelho com um pano húmido. Nunca utilize produtos de limpeza ásperos e abrasivos, escovas metálicas ou esfregões de palha-de-aço, que danificam o aparelho.
- Nunca mergulhe o aparelho em água ou em qualquer outro líquido. O aparelho não é adequado para a máquina de lavar louça.



Recolha dos eletrodomésticos.

A diretiva Europeia 2002/96/CE referente à gestão de resíduos de aparelhos elétricos e eletrônicos (RAEE), prevê que os eletrodomésticos não devem ser escoados no fluxo normal dos resíduos sólidos urbanos. Os aparelhos desatualizados devem ser recolhidos separadamente para aperfeiçoar a taxa de recuperação e reciclagem dos materiais que os compõem e impedir potenciais danos para a saúde humana e para o ambiente. O símbolo constituído por um contendor de lixo barrado com uma cruz deve ser colocado em todos os produtos por forma a recordar a obrigatoriedade de recolha separada. Os consumidores devem contactar as autoridades locais ou os pontos de venda para solicitar informação referente ao local apropriado onde devem depositar os eletrodomésticos velhos.

DECLARAÇÃO DE CONFORMIDADE:

Este dispositivo está em conformidade com as exigências da Directiva de Baixa Tensão 2006/95/CE e os requisitos da directiva EMC 2004/108/CE.