

**Serie 2, Combinado integrável, 177.2 x 54.1 cm, Porta com dobradiça deslizante  
KIV86NSE0**



**O espaçoso combinado integrável com tecnologia LowFrost, no qual a formação de gelo é significativamente reduzida. É ideal para conservar e manter os alimentos frescos.**

- **EcoAirflow:** ótima circulação do ar e um nível constante da temperatura na área de refrigeração.
- **Low Frost:** ao formar menos gelo, dispensa a necessidade de descongelação frequente – menos trabalho, maior eficiência energética.
- **Fresh Sense:** controlo da temperatura estável, no qual pode confiar.
- **Iluminação LED:** brilhante, eficiente e de longa duração.
- **Super congelação automático é ativada quando deteta aumento da temperatura, protegendo os alimentos.**

**Technical data**

Classe de eficiência energética: ..... E  
 Consumo médio anual de energia em kilowatt-hora por ano (kWh/229 kWh/annum  
 Soma do volume dos compartimentos de congelação: ..... 84 l  
 Soma do volume dos compartimentos de refrigeração: ..... 183 l  
 Emissão de ruído aéreo: ..... 35 dB(A) re 1 pW  
 Classe de emissão de ruído aéreo: ..... B  
 Tipo de construção: ..... Encastrar  
 Opções do painel da porta: ..... Impossível  
 Altura: ..... 1772 mm  
 Largura: ..... 541 mm  
 Profundidade: ..... 548 mm  
 Medidas do nicho para instalação: ..... 1775.0 x 560 x 550 mm  
 Peso líquido: ..... 50.6 kg  
 Corrente: ..... 10 A  
 Abertura da porta: ..... Direita reversível  
 Voltagem: ..... 220-240 V  
 Frequência: ..... 50 Hz  
 Comprimento do cabo de alimentação eléctrica: ..... 230.0 cm  
 Número de compressores: ..... 1  
 N.º de circuitos de frio independentes: ..... 1  
 Ventilador interior da secção do frigorífico: ..... Não  
 Sentido de abertura da porta reversível: ..... Sim  
 Número de prateleiras ajustáveis no compartimento de refrigeração: 3  
 Prateleiras para garrafas: ..... Não  
 Sistema de descongelação: ..... Não  
 Tipo de instalação: ..... N/D



**Acessórios opcionais**

GSZB6B00 Compartimento p/ gaveta de congelação  
 KSZB6R00 Suporte para garrafas  
 KSZGGM00 :



**Serie 2, Combinado integrável, 177.2  
x 54.1 cm, Porta com dobradiça  
deslizante  
KIV86NSE0**

**O espaçoso combinado integrável com tecnologia LowFrost, no qual a formação de gelo é significativamente reduzida. É ideal para conservar e manter os alimentos frescos.**

---

**CONSUMO / CAPACIDADE**

- Classe de eficiência energética: E
- Volume líquido total : 267 litros
- Consumo anual de energia (kWh/ano): 229 kWh/ano
- Super congelação
- Emissão de ruído (dB(A) re 1pW): 35 dB

**CONFORTO E SEGURANÇA**

- Regulação eletrónica da temperatura, através de visor de LEDs
- Opção Super Refrigeração
- Alarme acústico de porta aberta
- Descongelação automática na zona de refrigeração

**FRIGORÍFICO**

- Volume líquido do frigorífico: 183 litros
- Iluminação interior por LEDs
- 4 prateleiras de vidro, 3 ajustáveis em altura
- 3 prateleiras na porta

**CONSERVAÇÃO**

- Gaveta para legumes

**CONGELADOR**

- Volume líquido do congelador: 84 litros
- Capacidade de congelação (kg/24 h): 4.2 kg
- Tempo de aumento da temperatura: 9 horas
- LowFrost - menor criação de gelo
- 3 gavetas transparentes
- Alarme ótico
- Opção Super Congelação com ativação manual/automática

**MEDIDAS**

- Aparelho (A x L x P sem puxador): 177.2 x 54.1 x 54.8 cm
- Nicho (A x L x P): 177.5 cm x 56.0 cm x 55.0 cm

**INFORMAÇÃO TÉCNICA**

- Voltagem: 220 - 240 V
- Classe Climática: SN-ST
- Porta com sentido de abertura à direita, permutável
- Pés frontais ajustáveis em altura e rodas traseiras
- Comprimento do cabo de alimentação: 230 cm

**ACESSÓRIOS**

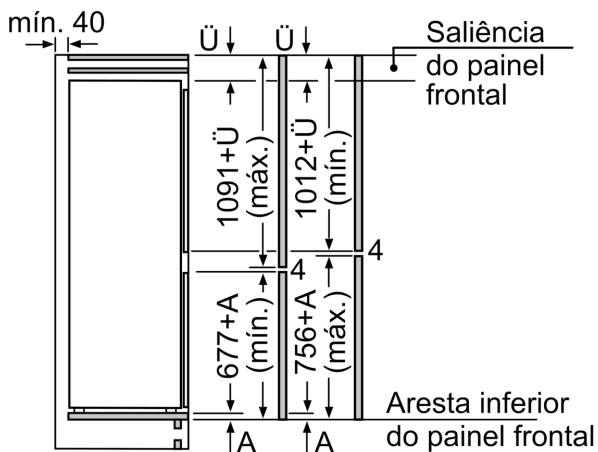
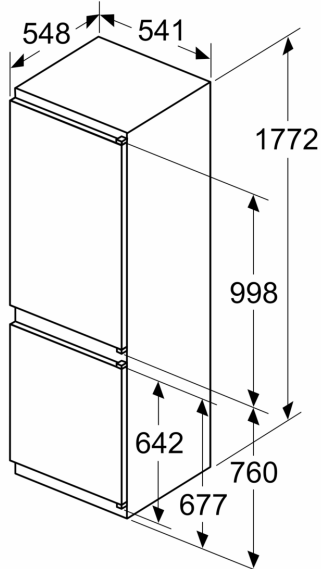
- Suporte para ovos, 1 cuvete para cubos de gelo

**Notas:**

- Com base nos resultados do exame padrão de 24 horas. O consumo real depende da utilização/localização do aparelho.

**Serie 2, Combinado integrável, 177.2  
x 54.1 cm, Porta com dobradiça  
deslizante  
KIV86NSE0**

medidas em mm



As medidas indicadas das portas dos móveis são válidas para uma junta de porta de 4 mm.  
Medidas em mm

