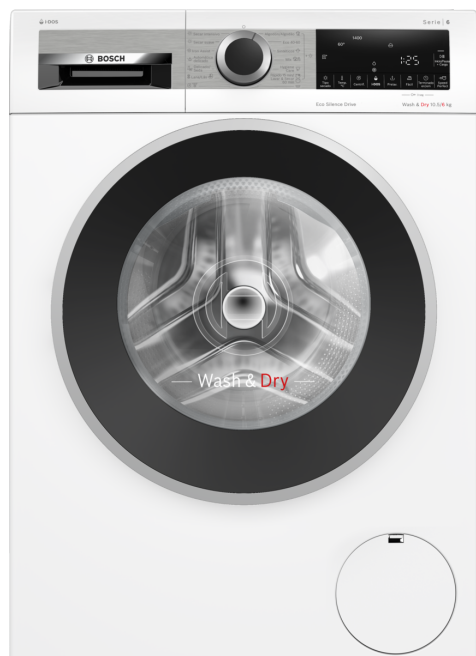


**Serie 6, Máquina de Lavar e Secar  
Roupa, 10.5/6 kg, 1400 rpm  
WNG244A0ES**



**Acessórios opcionais**

WMZ2200	Acessórios Máquinas lavar roupa
WMZ2381	Acessórios Máquinas lavar roupa
WMZPW20W	Pedestal com saída

**A Máquina de lavar e secar roupa com i-DOS e classe energética A, para poupar água, detergente e energia durante a lavagem. Dosagem automática na lavagem e secagem ao simples toque de um botão.**

- **Wash & Dry:** Lavar e secar até 6 kg de uma só vez, ou apenas lavar até 10,5 kg.
- **i-DOS:** doseia automaticamente a quantidade exata de detergente e de água.
- **Função Auto Dry:** deixa a roupa seca, ao seu gosto.
- **Iron Assist:** tratamento especial com vapor, dentro da máquina, que alisa roupa amarrutada já seca.
- **Esta máquina de lavar e secar tem uma eficiência energética de Classe A para o ciclo de lavagem.**

**Technical data**

Classe de eficiência energética do ciclo de lavagem/secagem (Regulamento): .....	D
Classe de eficiência energética do programa Eco 40-60 (Regulamento): .....	A
Consumo ponderado de energia em kWh por 100 ciclos de lavagem/secagem completos: .....	306 kWh
Consumo ponderado de energia em kWh por 100 ciclos de lavagem do programa eco 40-60: .....	51 kWh
Capacidade máxima em kg num ciclo de lavagem/secagem: .....	6.0
Capacidade máxima em kg num ciclo de lavagem: .....	10.5
O consumo de água do ciclo de lavagem e secagem completo em litros por ciclo: .....	82 l
O consumo de água do programa eco em litros por ciclo: .....	52 l
Duração do ciclo de lavagem e secagem completo em horas e minutos à capacidade nominal: .....	8:40 h
A recolher dados. Aguarde alguns segundos e depois tente cortar e copiar novamente.: .....	3:59 h
Classe de eficiência de secagem por centrifugação do programa eco 40-60: .....	B
Emissão de ruído aéreo: .....	70 dB(A) re 1 pW
Classe de emissão de ruído aéreo: .....	A
Tipo de construção: .....	Livre instalação
Tampo amovível: .....	Não
Abertura da porta: .....	À esquerda
Comprimento do cabo de ligação: .....	210.0 cm
Altura sem tampo: .....	12 mm
Dimensões do produto: .....	848 x 598 x 590 mm
Peso líquido: .....	79.3 kg
Volume do tambor: .....	65 l
Código EAN: .....	4242005381128



## Serie 6, Máquina de Lavar e Secar Roupa, 10.5/6 kg, 1400 rpm WNG244A0ES

**A Máquina de lavar e secar roupa com i-DOS e classe energética A, para poupar água, detergente e energia durante a lavagem. Dosagem automática na lavagem e secagem ao simples toque de um botão.**

### Etiqueta Eficiência Energética

- Classe de eficiência energética Lavar e Secar<sup>1</sup>: D
- Classe de Eficiência de Lavagem<sup>2</sup>: A
- Energia<sup>3</sup> / Água<sup>4</sup> Lavar e Secar: 306 kWh / 82 litros
- Energia<sup>5</sup> / Água<sup>6</sup> Lavar: 51 kWh / 52 litros
- Capacidade de carga Lavar e Secar / Lavar: 1 - 6 kg / 1 - 10.5 kg
- Classe de eficiência de Centrifugação: B
- Potência de Centrifugação / Velocidade de Centrifugação<sup>\*\*</sup>: 400 - 1400 r/min
- Nível de ruído: 70 dB (A) re 1 pW
- Classe de Eficiência de Ruído: A

### Programas Especiais

- Programas de lavagem: Algodão, Sintéticos, Delicado/Seda, Lãs
- Programas especiais de lavagem: Auto delicado, express 15 min., Higiene Plus, Mix, Escoar Água / Centrifugação, Enxugamento
- Grande parte dos programas pode ser utilizado para lavagem, secagem ou como lavagem & secagem.
- Programas de Secagem: Algodão, Sintéticos
- Programas Especiais de Secagem: IronAssist - alisa os tecidos e remove os odores, Secagem Intensiva, Secagem cuidadosa, Lavar & Secar 60 min.

### Opções

- i-DOS: dosagem totalmente automática do detergente e amaciador com autonomia para aproximadamente 20 lavagens.
- SpeedPerfect: Lavagem em profundidade em apenas 1/3 do tempo \*
- Opções de Lavagem: engomar fácil, i-DOS 2, SpeedPerfect, pausa+carga, seleção de temperatura, pré-lavagem, seleção de velocidade de centrifugação
- Opções de Secagem: ajustes de secagem em função do tratamento posterior da roupa
- Opção de secagem para grande parte dos programas
- Programas temporizados, Função auto-secagem

### Conforto e Segurança

- Função Pausa +Carga permite adicionar peças esquecidas durante o decorrer do programa
- Display LED touchControl para indicação do estado do programa, velocidade de centrifugação, tempo residual do programa e pré-programação do início do programa 24 h e recomendação de carga. 24 h e recomendação de carga. 24 h e recomendação de carga.
- Regulação totalmente automática para todos os programas através de um único botão
- Volume do tambor: 65 l
- Iluminação interior do tambor por LED's
- Tambor Vario: lavagem cuidadosa e eficiente.

- ActiveWater Plus: utilização extremamente eficiente da água mesmo em pequenas cargas de roupa, graças à deteção automática de carga.
- Óculo com diâmetro de 32 cm com ângulo de abertura de 165°
- EcoSilence, motor sem escovas extremamente silencioso e de longa vida útil.
- Laterais com design anti-vibração: maior estabilidade e silêncio
- Condensador selfClean com sistema automático de auto-limpeza
- Sensor de lavagem para resultados de lavagem perfeitos
- Protecção multipla contra inundações. Protecção contra fugas de água
- Reconhecimento de nível superior de espuma
- Indicação de sobredosagem
- Electrónica de controlo de desequilíbrios
- Bloqueio de segurança contra utilização indevida
- Sinal sonoro no final do programa
- Gaveta de detergente com auto-limpeza

### Informação Técnica

- Pode ser colocado sob bancadas com 85 cm de altura
- Dimensões (AXLxP): 84.8 cm x 59.8 cm x 59.0 cm
- Profundidade: 59.0 cm
- Profundidade incluindo óculo: 63.5 cm
- Profundidade do aparelho com porta aberta: 107.2 cm

1 2 <sup>1</sup> Escala de Classes de Eficiência Energética de A a G

3 Consumo de energia em kWh de 100 ciclos completos (no programa Eco 40-60)

4 Consumo de água em litros por ciclo completo (no programa Eco 40-60)

5 Consumo de energia em kWh de 100 ciclos de lavagem (no programa Eco 40-60)

6 Consumo de água ponderado em litros por ciclo de lavagem (no programa Eco 40-60)

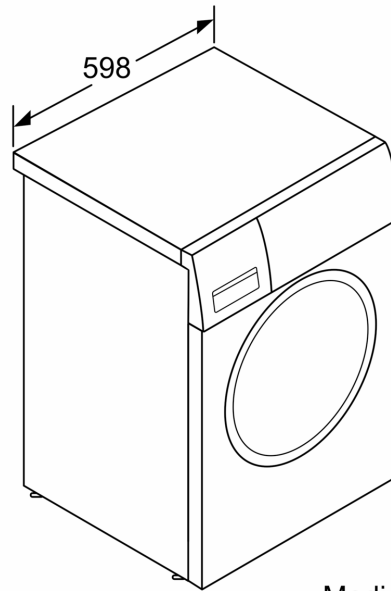
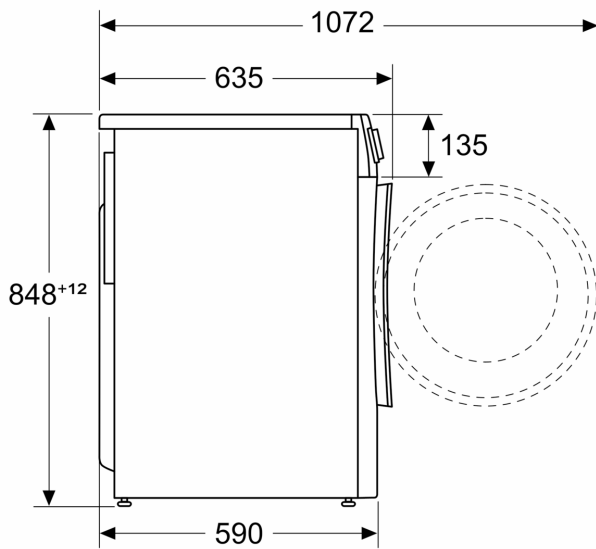
7 Duração do programa Eco 40-60, Ciclo Lavar e Secar / apenas Lavar

\*\* Valores arredondados

\* Comparação entre a duração do programa Sintéticos 40°C e a duração do programa Sintéticos 40°C + opção SpeedPerfect ativada

**Serie 6, Máquina de Lavar e Secar  
Roupa, 10.5/6 kg, 1400 rpm  
WNG244A0ES**

medidas em mm



Medidas em mm