

**Serie | 6, Dominó elétrico, 30 cm,
Preto
PKF375FP2E**



Acessórios opcionais

HEZ394301 : Friso de união (Comfort Design)

A placa dominó vitrocerâmica: desfruta da simplicidade na confeção e na limpeza.

- **Controlo DirectSelect:** seleccione facilmente a zona de confeção, a potência e outras funções.
- **Comfort Design:** design elegante com dois perfis laterais finos em inox e acabamento biselado à frente.
- **Largura 30 cm:** perfeito para combinar com outro dominó ou com placas design Comfort.
- **PowerBoost:** até mais 20% de potência ao cozinhar na sua placa elétrica.
- **ReStart:** a placa desliga-se automaticamente quando algo entorna e guarda as configurações selecionadas.

Technical data

Nome/família do produto : Vario/Domino disco vitrocerâm.

Nome/família do produto : Vario/Domino disco vitrocerâm.

Tipo de construção : Encastrar

Tipo de construção : Encastrar

Entrada de energia : Eléctrica

Entrada de energia : Eléctrica

Secção de planos de cozedura/tampos apenas para aparelhos independentes : 2

Secção de planos de cozedura/tampos apenas para aparelhos independentes : 2

Medidas do nicho para instalação : 38 x x mm

Medidas do nicho para instalação : 38 x x mm

Largura do produto sem pegas desembalado. : 306 mm

Largura do produto sem pegas desembalado. : 306 mm

Dimensões do produto : 38 x 306 x 527 mm

Dimensões do produto : 38 x 306 x 527 mm

Dimensões do produto embalado : 120 x 380 x 590 mm

Dimensões do produto embalado : 120 x 380 x 590 mm

Peso líquido : 4,5 kg

Peso líquido : 4,5 kg

Peso bruto : 5,2 kg

Peso bruto : 5,2 kg

Indicador de calor residual : Separado

Indicador de calor residual : Separado

Localização do painel de controlo : Parte frontal da placa

Localização do painel de controlo : Parte frontal da placa

Material de superfície básico : Vitrocerâmica

Material de superfície básico : Vitrocerâmica

Cor da superfície : Alumínio escovado, Preto

Cor da superfície : Alumínio escovado, Preto

Certificados de aprovação : AENOR, CE

Certificados de aprovação : AENOR, CE

Comprimento do cabo de alimentação eléctrica : 100 cm

Comprimento do cabo de alimentação eléctrica : 100 cm

Código EAN : 4242005283286

Código EAN : 4242005283286

Classificação da ligação eléctrica : 3500 W

Classificação da ligação eléctrica : 3500 W

Corrente : 16 A

Corrente : 16 A

Voltagem : 220-240 V

Voltagem : 220-240 V

Frequência : 50; 60 Hz

Frequência : 50; 60 Hz



4 242005 283286

Serie | 6, Dominó elétrico, 30 cm, Preto PKF375FP2E

A placa dominó vitrocerâmica: desfrute da simplicidade na confeção e na limpeza.

- 30 cm: espaço para 2 tachos e frigideiras.

Flexibilidade das zonas de cozedura

- 1 zona dupla: utilize recipientes de todas as dimensões na zona de cozedura expansível.
- Zona de cozedura ao centro frente: 120 mm, 180 mm, 1 kW (potência máxima power 2.3 kW)
- Zona de cozedura do centro: 145 mm, 1.2 kW

Conforto

- Controlo DirectSelect: controle diretamente o nível de potência através da barra tátil.
- 17 níveis de potência: para uma maior precisão no ajuste do calor (9 níveis principais e 8 níveis intermediários).
- Programação do tempo de cozedura para todas as zonas c/ função desligar
: desliga automaticamente a zona de cozedura assim que o tempo programado terminar (p.e. para cozer ovos).
- Sinal sonoro de fim de tempo
: emite um sinal assim que o tempo programado terminar (p.e. para cozer massa).
- Cronómetro
: indica o tempo que passou após o início do temporizador (p.e. para cozer batatas).

Poupança de tempo & eficiência

- Função PowerBoost: ferve a água mais rápido pois tem 20% mais energia que no nível máximo standard.
- Função ReStart: no caso da placa se desligar acidentalmente, recupera todas as regulações anteriores ao ligar novamente a placa durante os 4 segundos seguintes.

Design

- Comfort Design

Segurança

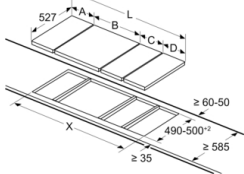
- Indicador de calor residual para cada zona com 2 níveis: indica se as zonas de cozedura ainda estão muito quentes ou quentes.
- Bloqueio de segurança para crianças: evita uma ligação accidental da placa.
- Interruptor principal: desliga todas as zonas de cozedura ao toque de um botão.
- Luz piloto de funcionamento: indica que a placa está quente.
- Desligar de segurança: por razões de segurança, o aquecimento é interrompido após detetar um determinado tempo sem interação (personalizável).
- Indicação do consumo de energia no visor (des/activável): indica o consumo de eletricidade durante o último processo de cozedura.

Instalação

- Dimensões do produto (AxLxP mm): 38 x 306 x 527
- Dimensões do nicho para a instalação (AxLxP mm) : 38 x 270 x (490 - 500)
- Espessura mínima da bancada: 16 mm
- Potência de ligação: 3.5 kW
- Comprimento do cabo de ligação: 1 m, Cabo de ligação incluído

Serie | 6, Dominó elétrico, 30 cm, Preto PKF375FP2E

measurements in mm
Picture for the table Domino combination possibilities
with corresponding devices and cutout dimensions



If two or more elements are installed right next to one another, one or several installation kits are required (2 elements 1 installation kit, 3 elements 2 installation kits, etc.).

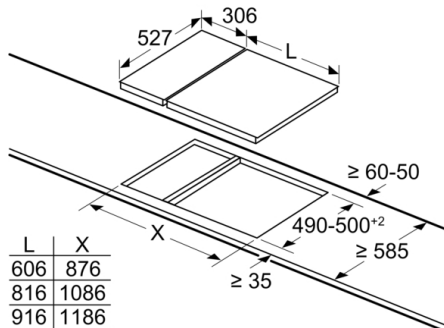
Cutout dimension (X) depending on the combination see table:

Medidas em mm
Opções de combinação em dominó com as respectivas medidas do aparelho e do nicho

Tipo de largura:
Largura do aparelho:

	A	B	C	D	L	X
2x30	306	306	-	-	612	576
1x30, 1x40	306	396	-	-	702	666
1x30, 1x60	306	606	-	-	912	876
1x30, 1x70*	306	710	-	-	1016	980
1x30, 1x80	306	816	-	-	1122	1086
1x30, 1x90	306	916	-	-	1222	1186
2x40	396	396	-	-	792	756
1x40, 1x60	396	606	-	-	1002	966
1x40, 1x70*	396	710	-	-	1106	1070
1x40, 1x80	396	816	-	-	1212	1176
1x40, 1x90	396	916	-	-	1312	1276
3x30	306	306	306	-	918	882
2x30, 1x40	306	306	396	-	1008	972
2x30, 1x60	306	306	606	-	1218	1182
2x30, 1x70*	306	306	710	-	1322	1286
2x30, 1x80	306	306	816	-	1428	1392
2x30, 1x90	306	306	916	-	1528	1492
1x30, 2x40	306	396	396	-	1098	1062
1x30, 1x40, 1x60	306	396	606	-	1308	1272
1x30, 1x40, 1x70*	306	396	710	-	1412	1376
1x30, 1x40, 1x80	306	396	816	-	1518	1482
1x30, 1x40, 1x90	306	396	916	-	1618	1582
2x40, 1x60	396	396	606	-	1398	1362
4x30	306	306	306	306	1224	1188

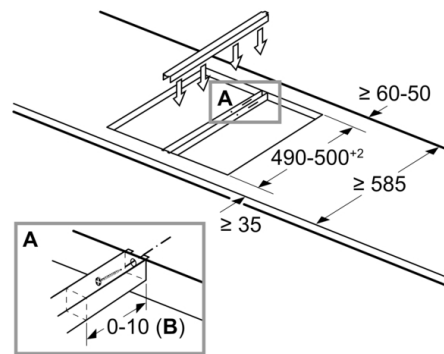
measurements in mm



When installing a Domino unit right next to a hob, an assembly kit (HEZ394301) is required.

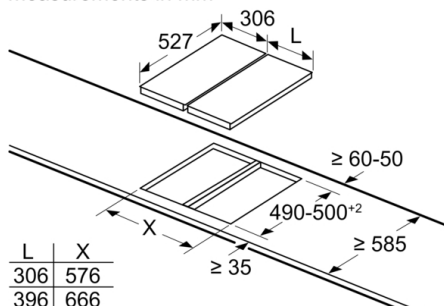
measurements in mm

Assembly kit (HEZ394301) for Domino



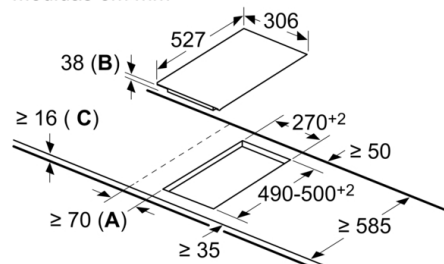
B: Dependent on the cut-out depth

measurements in mm



When installing two or more Domino units side-by-side, one or more assembly kits are required (2 units = 1 assembly kit, 3 units = 2 assembly kits, etc.).

Medidas em mm



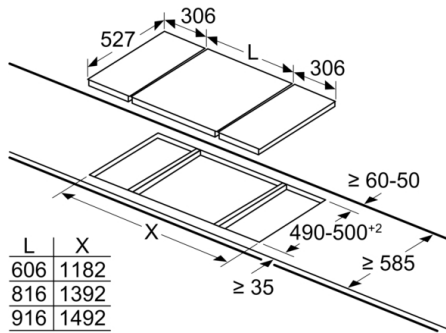
A: Distância mínima desde o recorte da placa à parede.

B: Profundidade do nicho

C: Com forno instalado por baixo no mín. 20, possivelmente mais; ver requisitos de espaço para o forno.

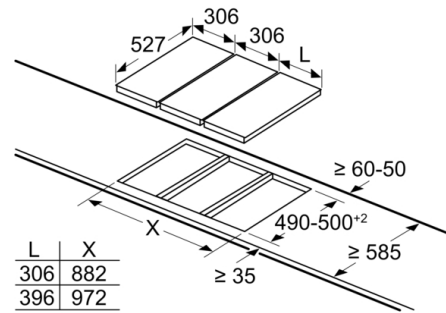
**Serie | 6, Dominó elétrico, 30 cm, Preto
PKF375FP2E**

measurements in mm



When installing two Domino units right next to a hob, two assembly kits (HEZ394301) are required.

measurements in mm



When installing two or more Domino units side-by-side, one or more assembly kits are required (2 units = 1 assembly kit, 3 units = 2 assembly kits, etc.).