

**Serie 4, Máquina de Lavar Roupa,  
Carga Frontal, 9 kg, , Silver inox  
WAN2820XEP**



**Máquina de lavar roupa com programa Iron Assist, reduz significativamente a quantidade de roupa que necessita de ser passada a ferro, e motor Eco Silence Drive de longa vida útil.**

- **Iron Assist:** reduz os vincos em até 50%.
- **Classe A, a melhor categoria de eficiência energética:** poupe energia com eletrodomésticos de Classe A.
- **ActiveWater Plus:** utilização eficiente da água, mesmo com poucas peças, graças à detecção automática de carga.
- **SpeedPerfect:** lavagem perfeita em até 65% menos tempo\*.
- **Função Adicionar Carga:** esqueceu-se de alguma peça? Junte-a à lavagem, sem problema.

**Technical data**

Classe de eficiência energética: .....A  
 Consumo ponderado de energia em kWh por 100 ciclos de lavagem do programa eco 40-60: ..... 49 kWh  
 Capacidade máxima em kg: ..... 9.0 kg  
 O consumo de água do programa eco em litros por ciclo: ..... 50 l  
 A recolher dados. Aguarde alguns segundos e depois tente cortar e copiar novamente.: ..... 3:48 h  
 Classe de eficiência de secagem por centrifugação do programa eco 40-60: ..... B  
 Classe de emissão de ruído aéreo: ..... A  
 Emissão de ruído aéreo: ..... 72 dB(A) re 1 pW  
 Tipo de construção: ..... Livre instalação  
 Altura sem tampo: ..... -5 mm  
 Dimensões do produto: ..... 845 x 598 x 590 mm  
 Peso líquido: ..... 67.7 kg  
 Potência da ligação: ..... 2300 W  
 Protetor de fusível: ..... 10 A  
 Voltagem: ..... 220-240 V  
 Frequência: ..... 50 Hz  
 Comprimento do cabo de ligação: ..... 160.0 cm  
 Abertura da porta: ..... À esquerda  
 Rodas: ..... Não  
 Código EAN: ..... 4242005434794  
 Tipo de instalação: ..... Livre instalação

**Acessórios opcionais**

- WMZ2200 Acessórios Máquinas lavar roupa  
 WMZ2381 Acessórios Máquinas lavar roupa  
 WMZPW20W Pedestal com saída



## Serie 4, Máquina de Lavar Roupa, Carga Frontal, 9 kg, , Silver inox WAN2820XEP

### Máquina de lavar roupa com programa Iron Assist, reduz significativamente a quantidade de roupa que necessita de ser passada a ferro, e motor Eco Silence Drive de longa vida útil.

- Estética silver inox

#### Etiqueta Eficiência Energética

- Classe de Eficiência Energética<sup>1</sup>: A
- Energia<sup>2</sup> / Água<sup>3</sup>: 49 kWh / 50 litros
- Capacidade de Carga: 1 - 9 kg
- Classe de Eficiência de Centrifugação: B
- Potência de Centrifugação / Velocidade de Centrifugação<sup>\*\*</sup>: 0 - 1400 r/min
- Nível de Ruído: 72 dB (A) re 1 pW
- Classe de Eficiência de Ruído: A

#### Programas Especiais

- Programas standard: Algodão, Sintético, Delicado, Lã/lavagem manual
- Iron Assist: Programa de vapor que alisa a roupa amarrotada ou com vincos
- Programas especiais: Camisas/Blusas, Sport, Rápido/Mix, Rápido 15/30 min, Limpeza de manutenção do tambor com aviso tipo lembrete, delicado/seda, lã/lavagem manual

#### Opções

- SpeedPerfect: Lavagem em profundidade em apenas 1/3 do tempo \*
- Teclas TouchControl: Início/Pausa+Carga, Redução de velocidade de centrifugação/sem centrifugação

#### Conforto e Segurança

- Função Pausa +Carga permite adicionar peças esquecidas durante o decorrer do programa
- Ecrã grande para velocidade de centrifugação, 24 h.
- Cronometro de contagem de funcionamento: faz a contagem do número de programas realizados.
- Volume do tambor: 65 l
- Protecção multipla contra inundações. Protecção contra fugas de água
- Regulação totalmente automática para todos os programas através de um único botão
- Laterais com design anti-vibração: maior estabilidade e silêncio
- Motor EcoSilence Drive, extremamente económico e silencioso, 10 anos de garantia no motor
- 10 anos de garantia no motor, Motor EcoSilence Drive, extremamente económico e silencioso
- ActiveWater Plus: utilização extremamente eficiente da água mesmo em pequenas cargas de roupa, graças à deteção automática de carga.
- Reconhecimento de nível superior de espuma
- Electrónica de controlo de desequilíbrios
- Sinal acústico de fim de programa

- Bloqueio de segurança contra utilização indevida
- Separador para detergente líquido
- Óculo com diâmetro de 32 cm com ângulo de abertura de 171°

#### Informação Técnica

- Pode ser colocado sob bancadas com 85 cm de altura
- Dimensões (AXLxP): 84.5 cm x 59.8 cm x 59.0 cm
- Profundidade: 59.0 cm
- Profundidade incluindo óculo: 63.3 cm
- Profundidade do aparelho com porta aberta: 106.3 cm

<sup>1</sup> Escala de Classes de Eficiência Energética de A a G

<sup>2</sup> Consumo de energia em kWh de 100 ciclos (no programa Eco 40-60)

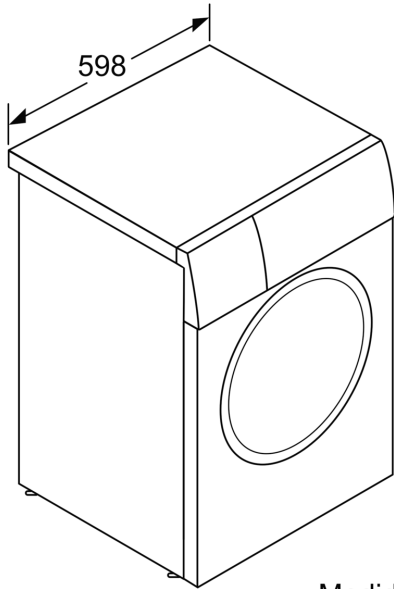
<sup>3</sup> Consumo de água ponderado em litros por ciclo (no programa Eco 40-60)

<sup>4</sup> Duração do programa Eco 40-60

\*\* Valores arredondados

\* Comparação entre a duração do programa Sintéticos 40°C e a duração do programa Sintéticos 40°C + opção SpeedPerfect ativada

**Serie 4, Máquina de Lavar Roupa,  
Carga Frontal, 9 kg, , Silver inox  
WAN2820XEP**



Medidas em mm



Medidas em mm