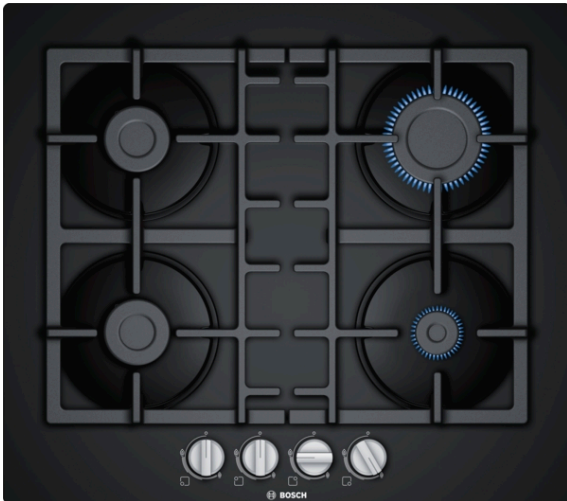


**Serie | 4, Placa a gás, 60 cm, Vidro duro
PNP6B6B90**



**A placa a gás com comandos frontais:
a potência de cada zona pode ser
comodamente selecionada através da parte
frontal da placa.**

- **Preparado para gás biometano:** a sua placa a gás já vem pronta para funcionar com gás biometano renovável.

Technical data

Nome/família do produto : Caixa de comandos para gás
Tipo de construção : Encastrar
Entrada de energia : gás
Secção de planos de cozedura/tampos apenas para aparelhos independentes : 4
Tipo de dispositivos de controlo : manípulos
Medidas do nicho para instalação : 45 x 560-562 x 480-492 mm
Largura do produto sem pegas desembalado. : 590 mm
Dimensões do produto : 56 x 590 x 520 mm
Dimensões do produto embalado : 141 x 651 x 578 mm
Peso líquido : 13,1 kg
Peso bruto : 14,0 kg
Indicador de calor residual : Nenhum
Localização do painel de controlo : Parte frontal da placa
Material de superfície básico : Vidro duro
Cor da superfície : Preto
Cor da armação : Preto
Certificados de aprovação : CE, Eurasian
Comprimento do cabo de alimentação eléctrica : 100 cm
Código EAN : 4242005134311
Classificação da ligação eléctrica : 1 W
Classificação da ligação-gás : 7500 W
Corrente : 3 A
Voltagem : 220-240 V
Frequência : 50; 60 Hz



4 242005 134311

Serie | 4, Placa a gás, 60 cm, Vidro duro PNP6B6B90

**A placa a gás com comandos frontais:
a potência de cada zona pode ser
comodamente selecionada através da parte
frontal da placa.**

Design

- Superfície em Vidro temperado, preto
- Instalação integrada: instale a placa à face ou ligeiramente acima da superfície da bancada
- Grelhas em ferro fundido individuais

Conforto

- Comandos de design ergonómico: controlos de fácil acesso na parte frontal com um formato sólido para uma rotação sem esforço.
- Isqueiro integrado: apenas aperte e gire o controlo para acender a chama.

Queimadores e potência

- 4 queimadores a gás
- Frente esquerda: queimador normal até 1.75 kW (dependendo do tipo de gás)
- Atrás esquerda: Queimador normal até 1.75 kW (dependendo do tipo de gás)
- Atrás direita: queimador forte até 3 kW (dependendo do tipo de gás)
- Frente direita: queimador económico até 1 kW (dependendo do tipo de gás)

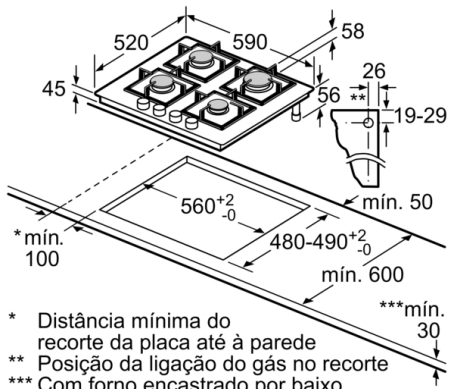
Segurança

- Segurança termoelétrica: evita automaticamente o fluxo de gás quando a chama se apaga.

Instalação (tipo de gás e medidas)

- Preparada para: gás nat L/LL G25/20mbar (DE)
nat.gas H/E 20mbar,E+ 20/25mbar
gas natural H 25 mbar (HU)
gás natural L 25 mbar (NL)
gás butano G30,31 28-30/37mbar
gás butano G30 37 mbar (PL)
gás butano 50 mbar
- Preparada para gás natural (20mbar)
- Inclui injetores de gás butano (28-30mbar). Contacte os serviços técnicos para encomendar injetores para outros tipos de gás ou para alterar os injetores.
- Medidas do aparelho (AxLxP mm): 56 x 590 x 520
- Dimensões do nicho para a instalação (AxLxP mm) : 45 x 560 x (480 - 492)
- Espessura mínima da bancada: 30 mm
- Comprimento do cabo: 1 m
- Potência da ligação: 7.5 kW

Serie | 4, Placa a gás, 60 cm, Vidro duro
PNP6B6B90



- * Distância mínima do recorte da placa até à parede
 - ** Posição da ligação do gás no recorte
 - *** Com forno encastrado por baixo eventualmente mais; ver requisitos de medidas do forno
- Medidas em mm