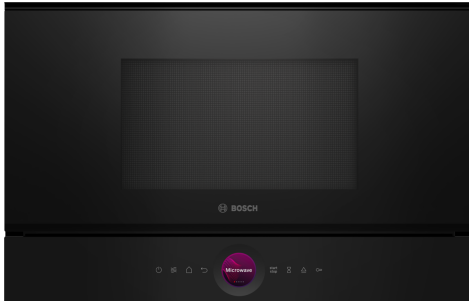


**Serie 8, Micro-ondas integrável,
Preto
BFR7221B1**



HEZ6UCC0 :
HEZG9AS00S Adaptador

**O micro-ondas de 38cm. Tecnologia
Inverter: potência constante do
micro-ondas para um aquecimento gradual
dos alimentos. Função Boost: aquecimento
rápido e fácil.**

- **Anel de Controlo Digital:** a forma simples e inovadora de seleccionar as definições do forno.
- **TFT-Touchdisplay:** controlos simples graças ao inovador Anel de Controlo Digital e ao ecrã táctil TFT.
- **AutoPilot 7:** cada prato é um sucesso perfeito, graças a 7 programas automáticos predefinidos.
- **Assistente de Limpeza:** menos esforço de limpeza
- **Tecnologia Inverter:** potência constante no micro-ondas para aquecer gradualmente os alimentos.

Funções adicionais: Apenas micro-ondas
Tipo de controlo: Electrónicos
Dimensões do produto: 382 x 594 x 318 mm
Dimensões da cavidade: 230 x 350 x 270 mm
Comprimento do cabo de ligação: 175.0 cm
Peso líquido: 16.8 kg
Peso bruto: 18.6 kg
Código EAN: 4242005322688
Nível máximo de potência do micro-ondas: 900 W
Potência da ligação: 1220 W
Protetor de fusível: 10 A
Voltagem: 220-240 V
Frequência: 50; 60 Hz
Tipo de ficha: Ficha Schuko/Gardy c/ terra



Serie 8, Micro-ondas integrável, Preto BFR7221B1

O micro-ondas de 38cm. Tecnologia Inverter: potência constante do micro-ondas para um aquecimento gradual dos alimentos. Função Boost: aquecimento rápido e fácil.

Micro-ondas e Modos de aquecimento:

- Potência máxima: 900 W; 5 níveis de potência do micro-ondas: 90 W, 180 W, 360 W, 600 W, 900 W
- Tecnologia Inverter: a potência máxima do micro-ondas é regulada para se manter nos 600 W em caso de utilização prolongada, de forma a manter a qualidade dos alimentos

Design:

- Cavity em Inox com vidro
- TouchControl
- Controlo por sensores de toque

Limpeza:

- Assistente de limpeza

Conforto:

- Relógio eletrónico com hora, alarme, programação do tempo de início e fim de cozedura
- TFT-Touchdisplay, Controlo eletrónico Comfort
- Eletrónica de fácil utilização: para uma seleção muito simples e cómoda de todas as funcionalidades
- AutoPilot 7 (programas automáticos)
- 3 programas de descongelação e 4 programas na função micro-ondas.
- Quickstart: um clique para maximizar a potência do micro-ondas durante 30 segundos
- Iluminação interior em LED
- 21 l capacidade
- Porta com sentido de abertura para a direita

Segurança e ambiente:

- Tecla de início/fim, Interruptor contacto da porta
- Turbina de arrefecimento

Informação técnica:

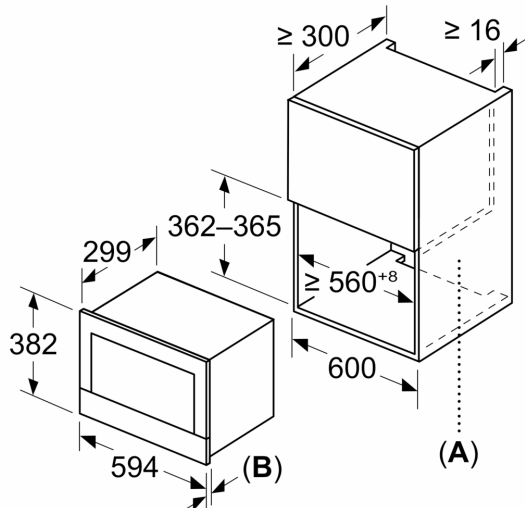
- Comprimento cabo elétrico: 175 cm
- Potência de ligação 1.22 kW
- Tensão nominal: 220 - 240 V
- Instalação em Integrável em armário superior de 60 cm de largura (mínimo 30 cm profundidade), armário superior

Medidas:

- Dimensões do aparelho (AxLxP): 382 x 594 x 318 mm
- Dimensões do nicho (AxLxP): 362-382 x 560-568 x 300 mm
- "Por favor consulte o esquema técnico de instalação"

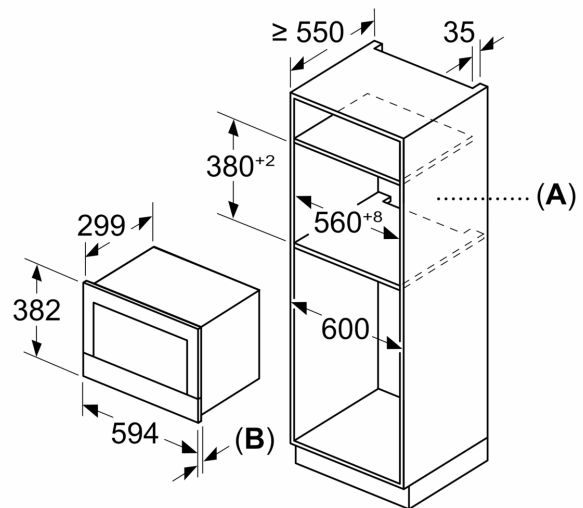
**Serie 8, Micro-ondas integrável,
Preto
BFR7221B1**

Medidas em mm



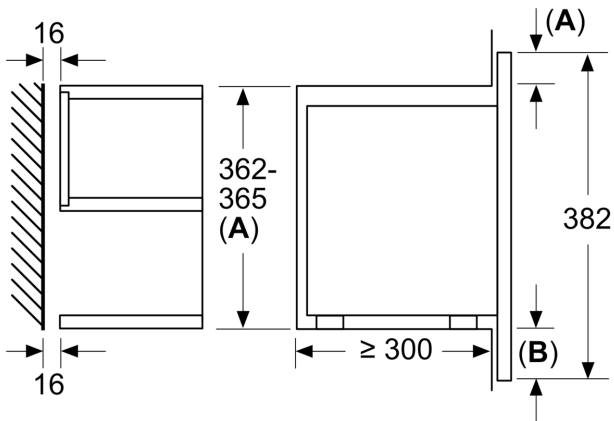
A: Parede traseira aberta
B: 19,5 mm

Medidas em mm



A: Parede traseira aberta
B: 19,5 mm

Medidas em mm



A: Saliência em cima:
Nicho 362: 6 mm
Nicho 365: 3 mm
B: Saliência em baixo: 14 mm