

Forno integrável, 60 x 60 cm, Branco
3HB4131B2



3HB4131B2

- Série "Inox"
- Porta do forno com abertura rebatível
- Classe de eficiência energética A, numa escala de A+++ a D
- Controlo Comfort de fácil uso
- Comandos redondos embutíveis
- Rails telescópicos Comfort com 1 nível
- Suportes que permitem uma extração dos tabuleiros ou grelhas de forma cómoda e segura
- Aqualisis: sistema de limpeza simples, económico e ecológico
- 7 modos de aquecimento: grill de grande superfície, ar quente suave, ar quente 3D, turbo grill, assar, forno a lenha, calor inferior
- Relógio eletrónico com programação de duração e fim de confeção
- Preaquecimento rápido
- Esmalte antiaderente de alta resistência
- Temperatura máxima no vidro da porta: 50 °C
(Medição do centro da porta após 1 hora de funcionamento do forno, a 180°C no tipo de aquecimento calor superior/ inferior).
- Iluminação interior em halogéneo
- Acessórios: Assadeira universal, Grelha

Acessórios opcionais

3HZ530000 Tabuleiros Duo

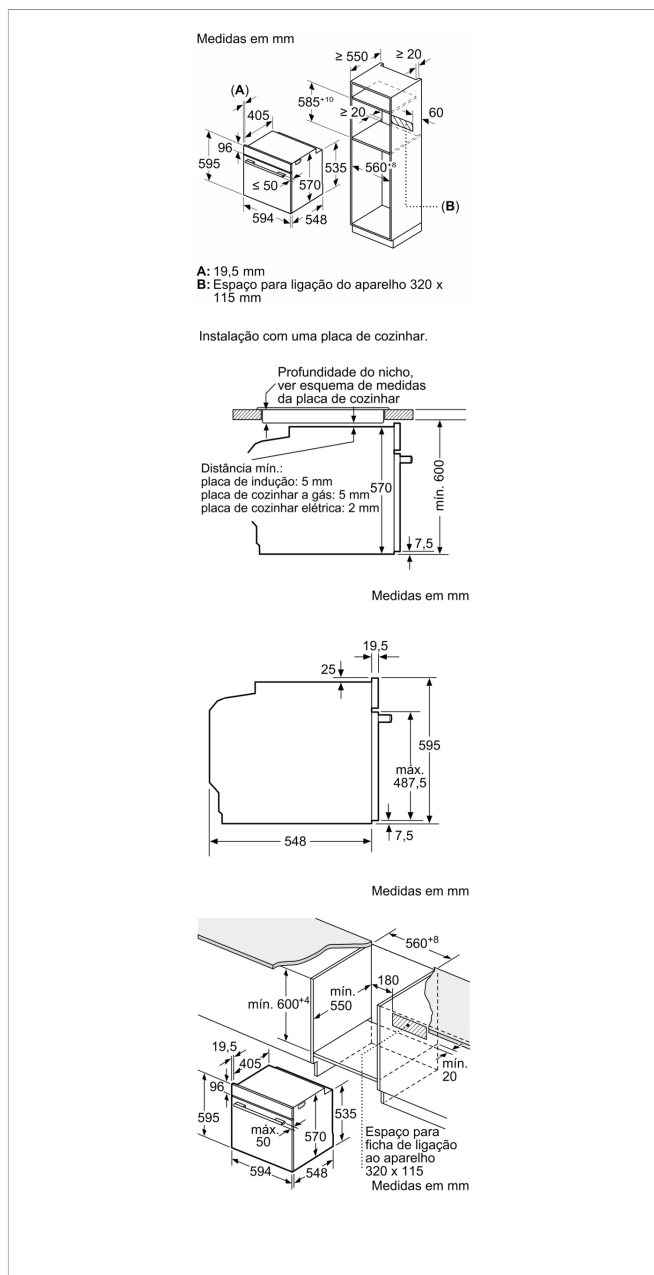
3HZ538000 Raile telescópico CLIP

Acessórios incluídos

4242006299743



Forno integrável, 60 x 60 cm, Branco 3HB4131B2



Características

Cor frontal do material: Branco

Tipo de construção: Encastrar

Sistema de limpeza incluído: Hidrolítico

Medidas do nicho para instalação: 585-595 x 560-568 x 550 mm

Dimensões do produto: 595 x 594 x 548 mm

Dimensões do produto embalado: 675 x 690 x 660 mm

Material do painel de controlo: metal lacado

Material da porta: Vidro

Peso líquido: 31,3 kg

Volume útil (da cavidade) - cavidade 1: 71 l

Método de cozedura: Ar quente, Ar quente suave, Calor inferior, Calor superior/inferior, Fase para pizzas, Grelhador com circ. de ar, Grelhador de grande superfície

Material da cavidade: Other

Controlo de temperatura: Mecânicos

Quantidade de luzes interiores: 1

Certificados de aprovação: CE, VDE

Comprimento do cabo de alimentação eléctrica: 120 cm

Código EAN: 4242006299743

Número de cavidades - (2010/30/CE): 1

Classe de Eficiência Energética - (2010/30/EC): A

Energy consumption per cycle conventional (2010/30/EC): 0,97 kWh/cycle

Energy consumption per cycle forced air convection (2010/30/EC): 0,81 kWh/cycle

Índice de Eficiência Energética (2010/30/EC): 95,3 %

Classificação da ligação: 3400 W

Corrente: 16 A

Voltagem: 220-240 V

Frequência: 50; 60 Hz

Tipo de ficha: Ficha Schuko/Gardy c/ terra

Características de consumo e ligação

2022-04-18