

Chaminé de ilha, 90 cm, Preto  
3BI998HNC



### 3BI998HNC

- Classe de eficiência energética: A+ numa escala de classes de eficiência energética de A+++ até D\*
- Motor sem escovas ExtraSilêncio - mais eficiente
- Touch Control com visor digital
- Funcionamento automático em intervalos programados (purificar o ar)
- Iluminação LED. Máxima luminosidade e mínimo consumo
- Interior blindado. Limpeza fácil e segura.
- 3 + 2 níveis intensivos
- Nível intensivo com retorno automático para nível inferior após 10 minutos.
- Capacidade de extração de acordo com a norma DIN/EN 61591 em modo de saída de ar no nível normal máximo; 445 m<sup>3</sup>/h, nível intensivo 867 m<sup>3</sup>/h
- Nível de ruído de acordo com as normas EN 60704-3 e EN 60704-2-13 em modo de saída de ar no nível normal máximo: 54 dB (A).
- Extra silêncio. Sistema de insonorização especial
- Filtros em inox de fácil limpeza
- Indicador de saturação do filtro metálico ou filtro de carvão
- Ventilação com desligar automático após 10 minutos
- Ligar e desligar gradual da luz (função softlight)
- Regulação da intensidade da iluminação (dimmer)
- Válvula anti-retorno incluída
- Box Design

### Acessórios opcionais

LZ22CXC56 Mód. rec. CleanAirPlus externo

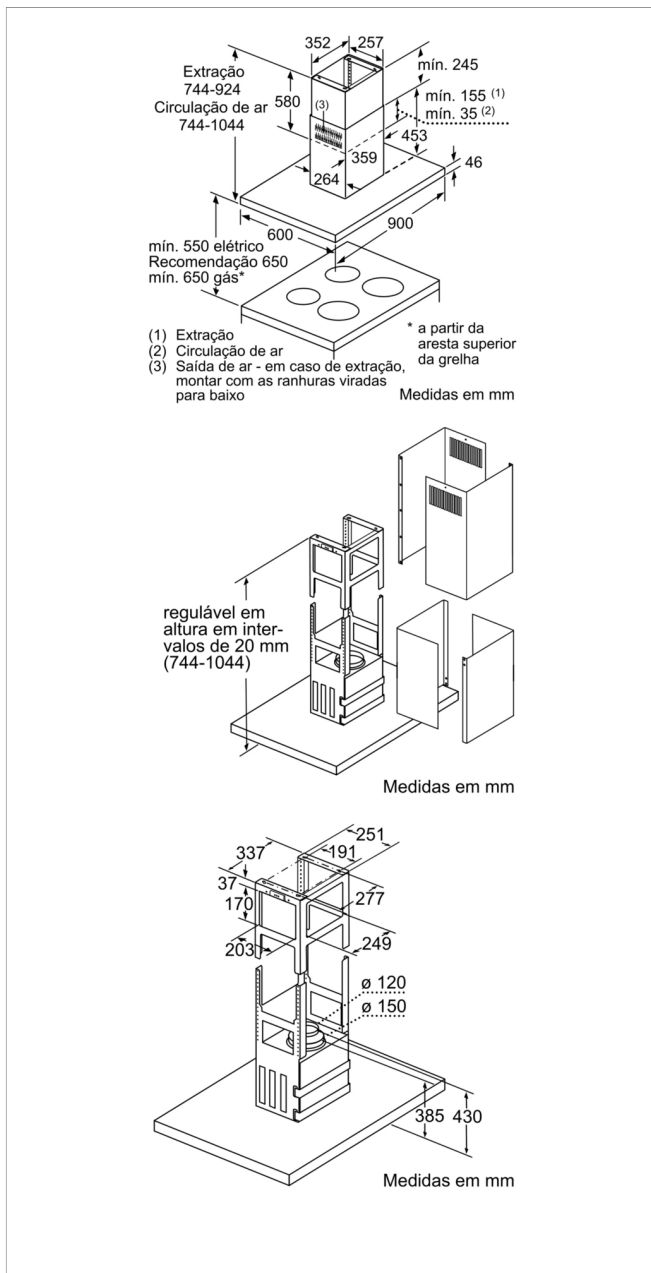
LZ22FXD51 Mód. rec. regenerável externo

### Acessórios incluídos

4242006283162



## Chaminé de ilha, 90 cm, Preto 3BI998HNC



### Características

### Características de consumo e ligação

2023-02-12