

Micro-ondas integrável, 60 x 38 cm, Cristal black - stainless steel
3CG4172X2



3CG4172X2

- Série "Vidro"
- Inox
- Microondas sem aro
- Instalação em armário superior de 60 cm de largura (mínimo 30 cm profundidade), coluna de 60cm de largura
- Abertura lateral à esquerda
- Controlo eletrónico
- Controlo deslizante totalmente integrado no vidro
- 20 l capacidade
- Prato rotativo 25.5 cm em vidro
- Aqualisis: sistema de limpeza simples, económico e ecológico
- Relógio eletrónico com programação de duração e fim de confeção
- Potência: 800 W
- Potência do grelhador: 1000 W.
- Funcionamento combinado micro-ondas + grill
- 5 níveis de potência: 800 W, 600 W, 360 W, 180 W, 90 W
- 8 programas automáticos de confeção e descongelação por peso
- 1 memória programável
- Interior em Inox
- Iluminação interior por LED
- Acessórios: Grelha, Prato rotativo

Acessórios incluídos

4242006297954

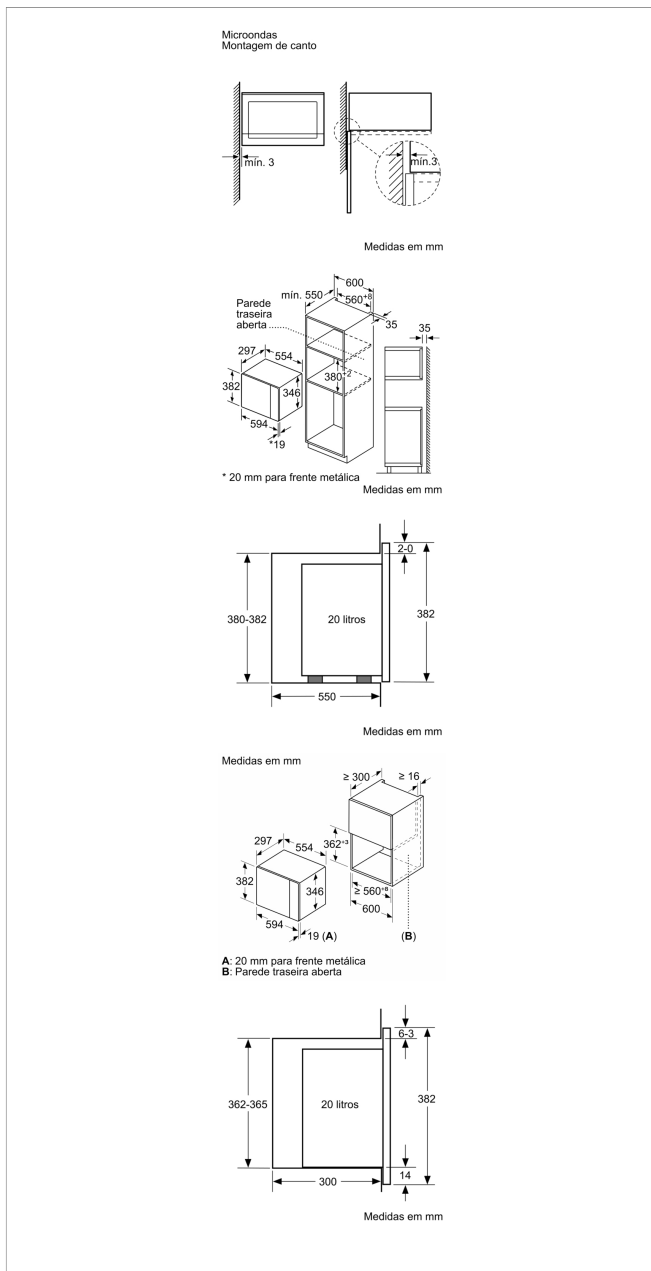
aqualisis



20 litros



**Micro-ondas integrável, 60 x 38 cm, Cristal black - stainless steel
3CG4172X2**



Características

Tipo de forno microondas: Micro-ondas+Função Grill
Tipo de controlo: Electrónicos
Cor frontal do material: Inox
Dimensões da cavidade: 201.0 x 308.0 x 282.0 mm
Certificados de aprovação: CE
Comprimento do cabo de alimentação eléctrica: 130 cm
Peso líquido: 16,2 kg
Peso bruto: 18,3 kg
Código EAN: 4242006297954
Potência máxima do microondas: 800 W
Classificação da ligação: 1270 W
Corrente: 10 A
Voltagem: 220-230 V
Frequência: 50 Hz
Tipo de ficha: Ficha Schuko/Gardy c/ terra
Dimensões da cavidade: 201.0 x 308.0 x 282.0 mm

Características de consumo e ligação

2022-04-09