



bebeconfort®

Avista

The design convertible highchair
6m+/6y | <30kg



6m+/3y
<15kg



Max. 6y
<30kg

bebeconfort.com

Photos non contractuelles - Products may differ from those shown - Niet contractuele foto's - Abbildungen ohne Gewähr - Las fotos pueden no coincidir con el producto real - Fotografie non contrattuali - Fotos não contratuais - Produkty sa môžu odlišovať od vyobrazených - Produkt może różnić się od pokazanego na ilustracji - Výrobky se mohou lišit od vyobrazení - Utomobligatoriska fotografier



EN • IMPORTANT - READ CAREFULLY
AND KEEP FOR FUTURE REFERENCE.

FR • IMPORTANT - À LIRE
ATTENTIVEMENT ET À CONSERVER
POUR RÉFÉRENCE ULTÉRIEURE.

DE • WICHTIG - BITTE SORGFALTIG
LESEN UND FÜR SPÄTERES NACHLESEN
UNBEDINGT AUFBEWAHREN.

NL • BELANGRIJK - LEES ZORGVULDIG
EN BEWAAR VOOR REFERENTIE VOOR
LATERE RAADPLEGING.





IT • IMPORTANTE - LEGGERE
ATTENTAMENTE E CONSERVARE PER
FUTURO RIFERIMENTO.

ES • IMPORTANTE - LEER
DETENIDAMENTE Y MANTENERLAS
PARA FUTURA CONSULTAS.

PT • IMPORTANTE - LEIA
CUIDADOSAMENTE E GUARDAR PARA
REFERENCIA FUTURA.

PL • WAŻNE ! PRZECZYTAJ UWAŻNIE
I ZACHOWAJ NA PRZYSZŁOŚĆ JAKO
ODNIESIENIE



SK • DÔLEŽITÉ - PRED POUŽITÍM
PREČÍTAJTE POZORNE TENTO NÁVOD
A USCHOVAJTE HO PRE BUDÚCU
POTREBU

CS • DŮLEŽITÉ - POKYNY SI POZORNĚ
PŘEČTĚTE A USCHOVEJTE PRO
POZDĚJŠÍ POUŽITÍ

SV • VIKTIGT – LÄS NOGGRANT OCH
SPARA FÖR FRAMTIDA BRUK



Index

Instructions for use/Warranty
Mode d'emploi/Garantie
Gebrauchsanweisung/Garantie
Gebruiksaanwijzing/Garantie
Modo de empleo/Garantía
Istruzioni per l'uso / Garanzia
Modo de emprego/Garantia
Používateľské pokyny/záruka
Instrukcja obsługi / gwarancja
Návod k použití/záruka
Instruktioner för användning/Garanti



7



12



13



14



19



EN 22

FR 24

DE 26

NL 28

IT 30

ES 32

PT 34

PL 36

SK 38

CS 40

SV 42



EN • Congratulations on your purchase.

To ensure maximum protection and optimum comfort for your child, it is essential that you read through the entire manual carefully and follow all instructions.

FR • Nous vous félicitons pour votre achat.

Pour une protection maximale et un confort optimal de votre enfant, il est essentiel d'étudier attentivement et complètement le mode d'emploi et de respecter les instructions.

DE • Wir beglückwünschen Sie zu Ihrem Kauf.

Für den besten Schutz und optimalen Komfort Ihres Kindes ist es wichtig, die Gebrauchsanweisung vollständig und sorgfältig zu lesen und alle Anweisungen zu beachten.

NL • Gefeliciteerd met uw aankoop.

Voor een maximale bescherming en een optimaal comfort voor je kind is het essentieel de volledige handleiding zorgvuldig te bestuderen en op te volgen.

IT • Congratulazioni per il vostro acquisto.

Per la massima protezione e per un comfort ottimale del vostro bambino, è molto importante leggere e seguire attentamente tutte le istruzioni.

ES • ¡Enhorabuena por tu compra!

Para una protección máxima y un confort óptimo para tu bebé, es muy importante que lea el manual con atención y que siga las instrucciones.

PT • Felicitações pela sua compra

Para uma máxima protecção e óptimo conforto para o seu filho, é importante que leia atentamente e siga todas as instruções de utilização.

PL • Gratulujemy zakupu.

W celu zapewnienia maksymalnej ochrony i optymalnej wygody dla dziecka konieczne jest dokładne zapoznanie się z całą instrukcją i przestrzeganie wszystkich wskazówek.

SK • Blahoželáme vám k vašej kúpe.

Aby sa zaručila maximálna ochrana a optimálny komfort pre vaše dieťa, je dôležité, aby ste si pozorne prečítali celú príručku a dodržiavali všetky pokyny.

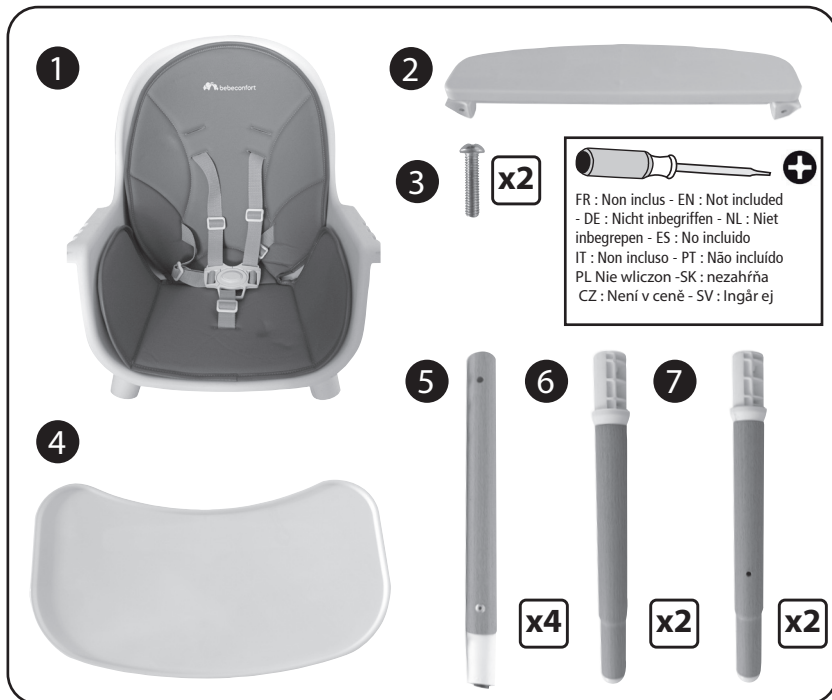
CS • Gratulujeme vám k nákupu.

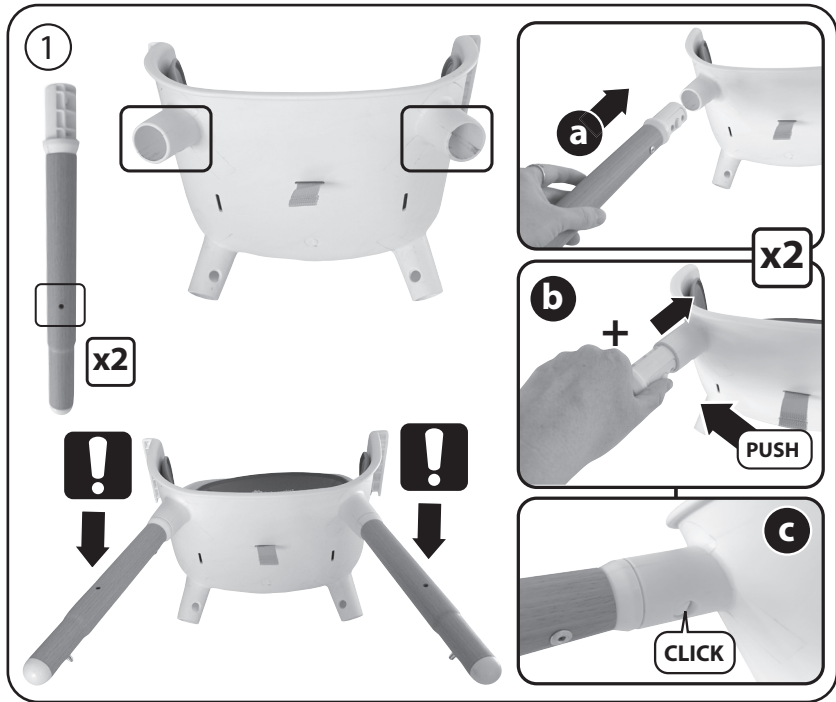
V zájmu zajištění maximální ochrany a optimálního pohodlí pro dítě je nezbytné, abyste si pozorně přečetli celý návod a dodržovali všechny pokyny.

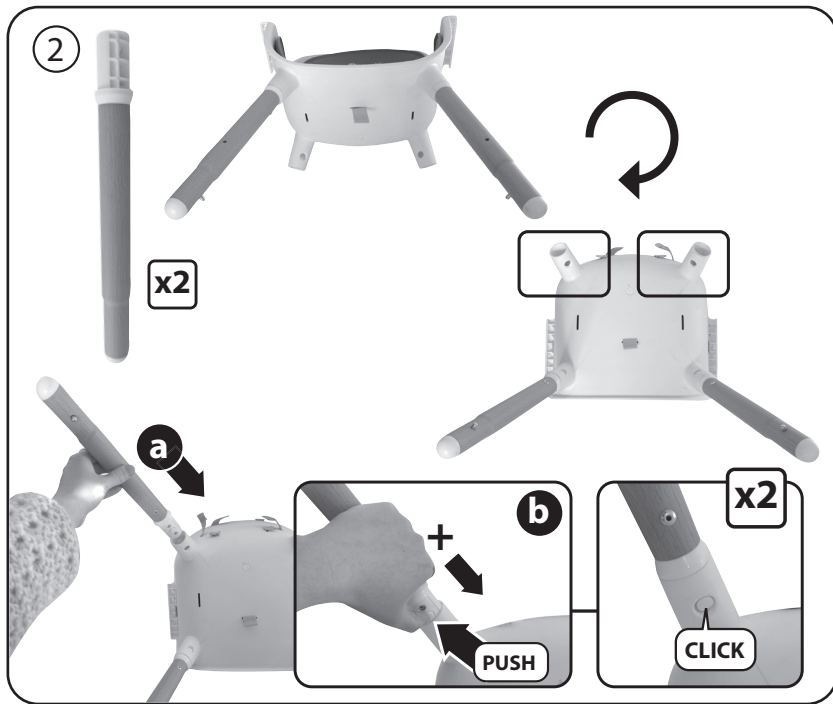
SV • Vi gratulerar dig till ditt köp.

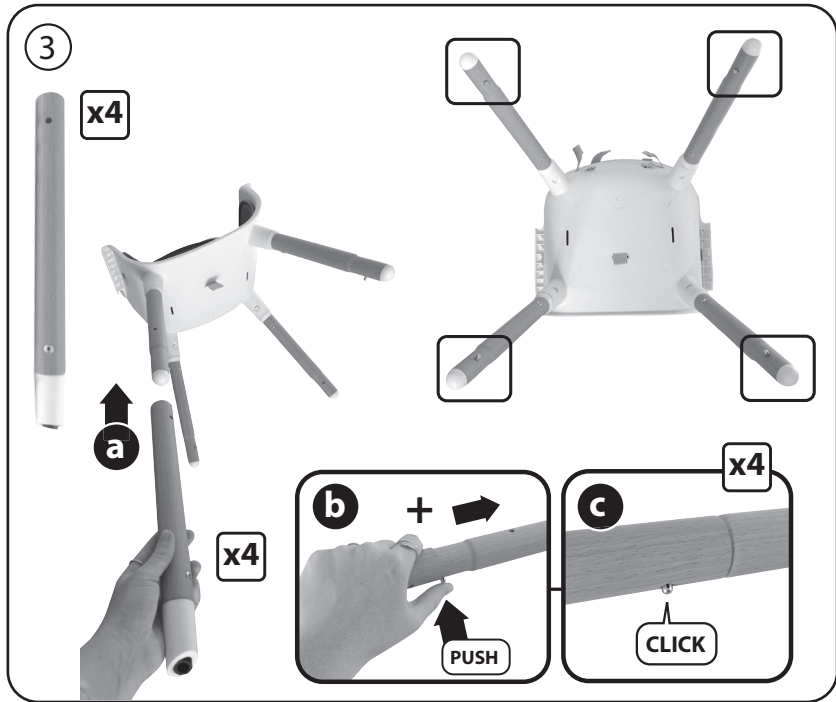
För maximalt skydd och optimal komfort för ditt barn är det viktigt att läsa bruksanvisningen i sin helhet och ta hänsyn till anvisningarna.













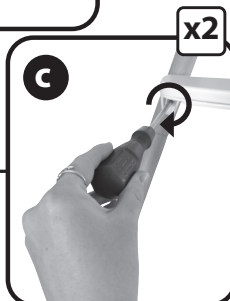
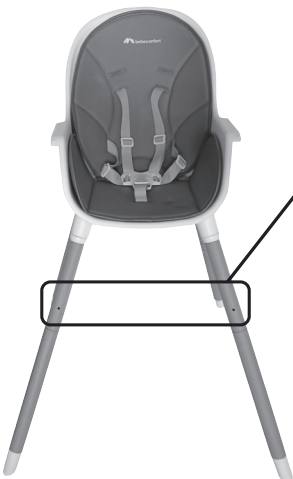
4

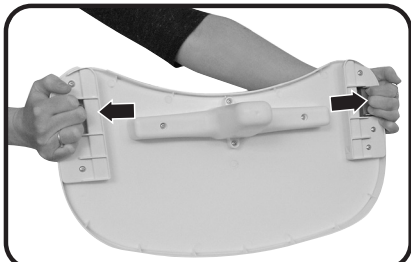


x2

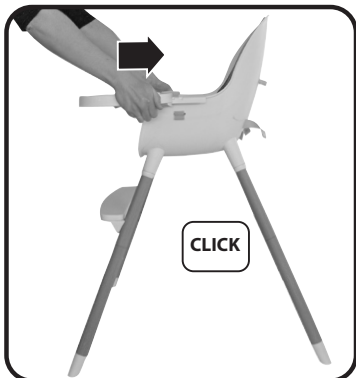


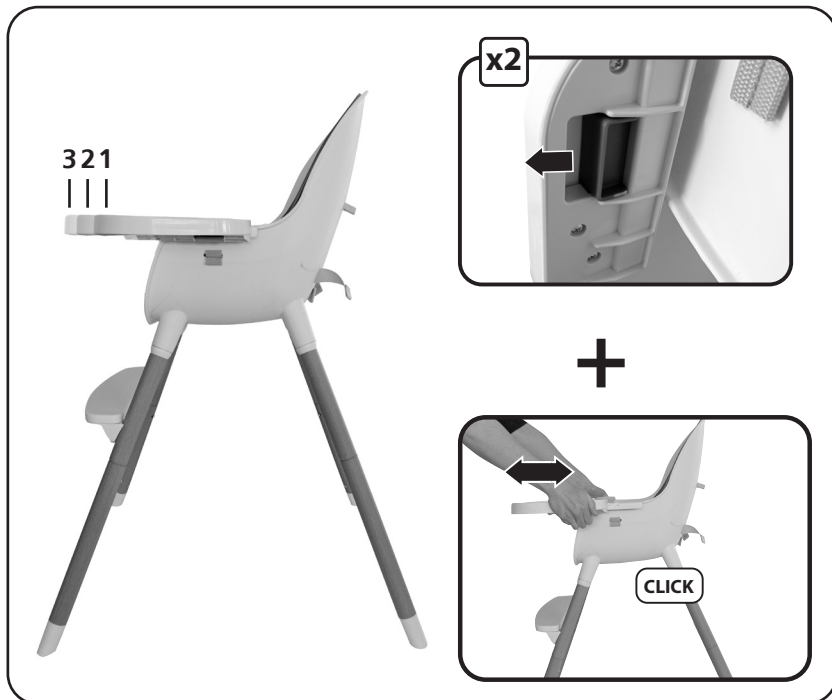
FR : Non inclus - EN : Not included - DE : Nicht
inbegriffen - NL : Niet inbegrepen - ES : No
incluido - IT : Non incluso - PT : Não incluído
PL Nie wliczon - SK : nezahŕňa - CZ : Není v ceně
- SV : Ingår ej

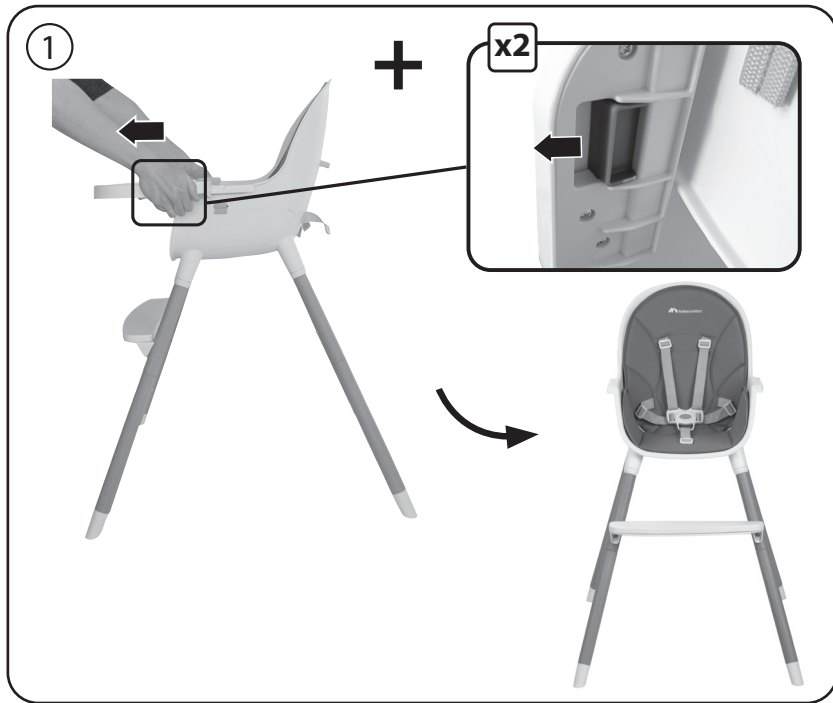




6m+/3y
< 15kg







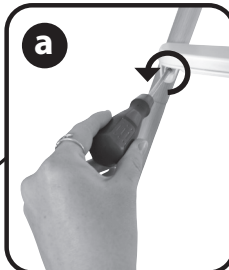


2



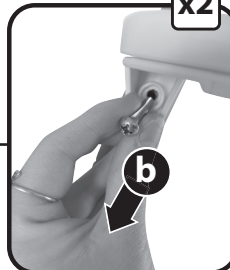
FR : Non inclus - EN : Not included - DE : Nicht
inbegriffen - NL : Niet inbegrepen - ES : No
incluido - IT : Non incluso - PT : Não incluso
PL Nie wliczon -SK : nezahrňa - CZ : Není v ceně
-SV : Ingår ej

a

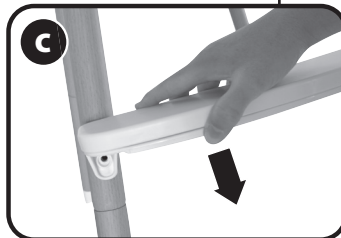


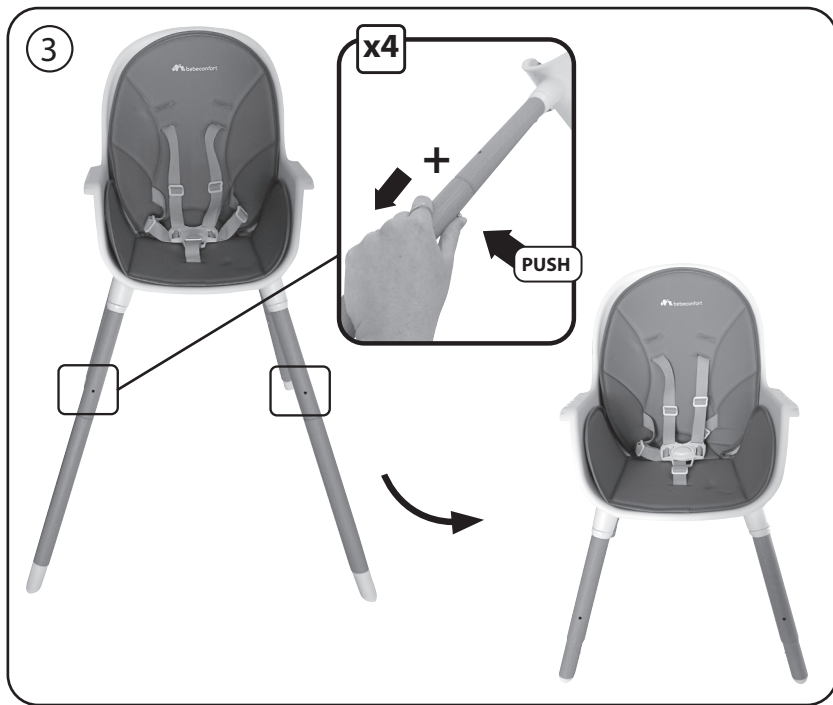
x2

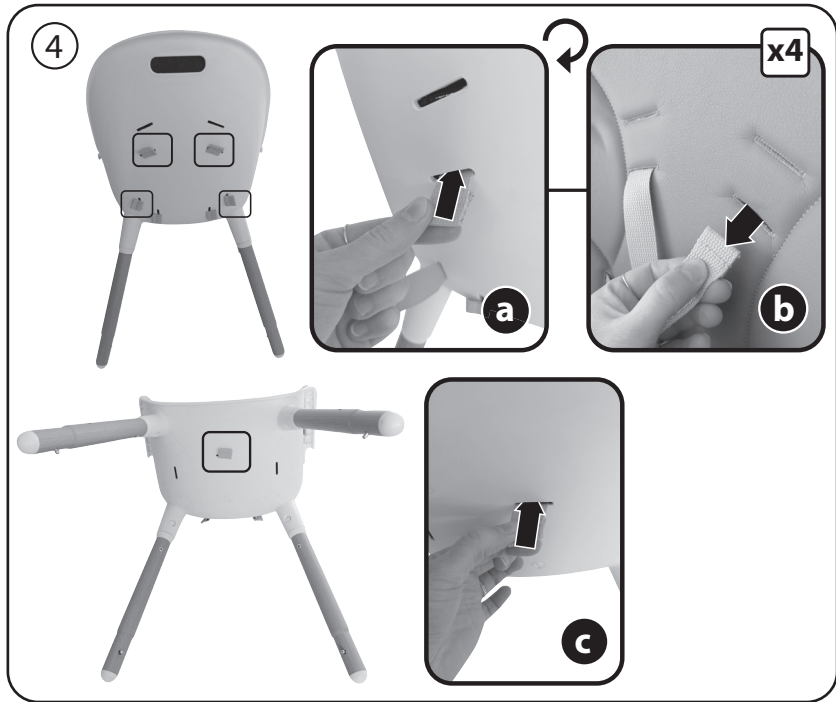
b

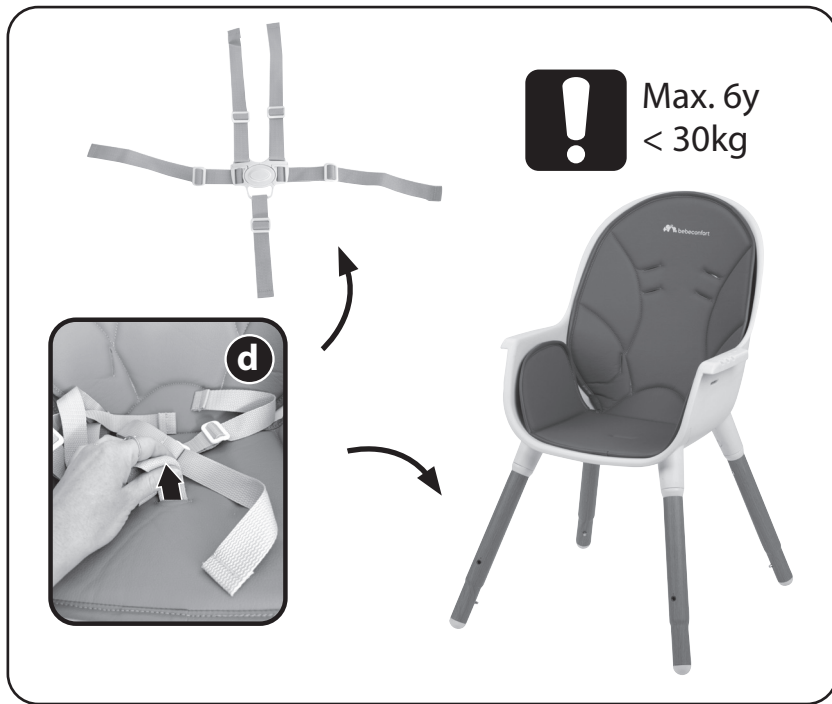


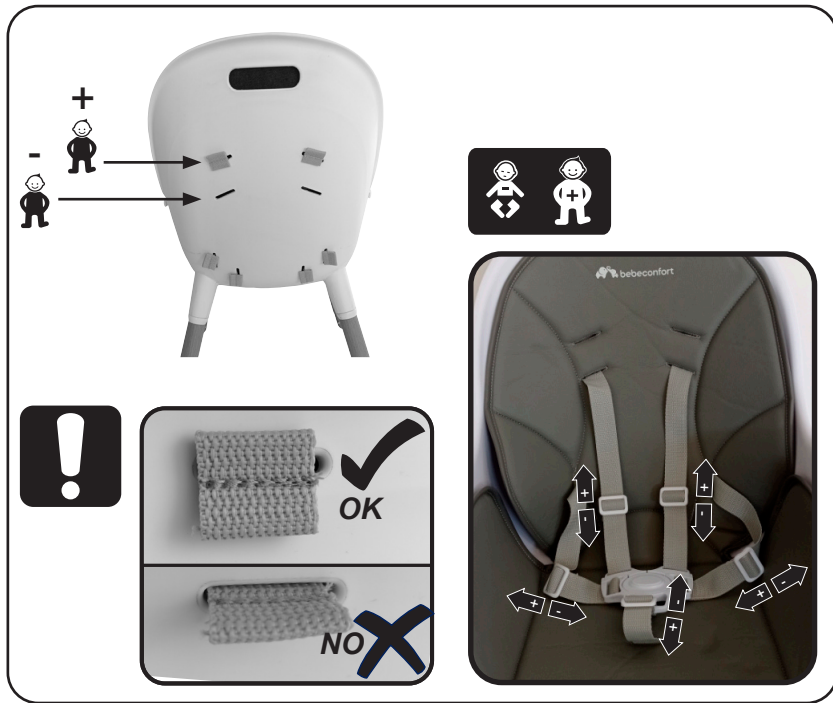
c

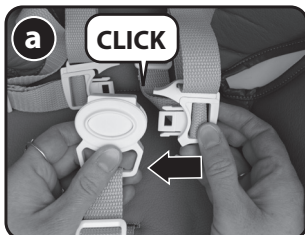














A large rectangular area with rounded corners, divided into 11 horizontal lines, intended for text or graphics.





GENERAL INSTRUCTIONS

- EN14988:2017+A1:2020.
- NF-D60-300 - Seat for young child.
- Our products have been carefully designed and tested with the safety and comfort of your child in mind.
- Highchair is intended for children able to sit up unaided and up to 3 years or a maximum weight of 15 kg.
- Small highchair designed for children up to 6 years old / 30 kg.

WARNING:

- Never leave the child unattended.
- Do not use the high chair until the child can sit up unaided.
- Always use the seat belt to secure your child in the chair.
- Always use the restraint system. Make sure that any harness is correctly fitted.
- Always secure the infant in the harness and adjust straps to fit his or her size.
- Any additional sling other than the one supplied by the manufacturer shall comply with EN 13210.
- Do not use the product unless all components are correctly fitted and adjusted.
- Always make sure that the highchair is on a stable surface.
- Do not use high chair if any of its parts are broken, torn or missing.
- Regularly verify that the high chair does not have any loose screws or any other part which may

cause injury to the child or catch on his or her clothing, as this could lead to strangulation.

- Falling hazard: Prevent your child from climbing on the product.
- Be aware of the risk of open fire and other sources of strong heat in the vicinity of the product.
- Be aware of the risk of tilting when your child can push its feet against a table or any other structure.

WARNING:

- Keep children away when unfolding and folding the product to avoid injury.
- Must be assembled by following the manufacturer's instructions precisely; failure to do so may lead to a safety risk if incorrectly assembled.
- To avoid the risk of suffocation, keep all plastic bags and packaging out of reach of babies and young children.

Maintenance:

- To facilitate reassembly, be sure to make a note of how the different parts fit together before dismantling the product. Wash with a sponge and mild soap. Remember that all mechanical products need regular maintenance and careful use if they are to provide maximum satisfaction and last a long time.
- To give perfect satisfaction, the product must be cared for regularly.

Advice:

Always keep an eye on the child, since children quickly become more independent.





WARRANTY

Our 24 months warranty reflects our confidence in the high quality of our design, engineering, production and product performance. We confirm that this product was manufactured in accordance with the current European safety requirements and quality standards which are applicable to this product, and that this product is free from defects on materials and workmanship at the time of purchase. Under the conditions mentioned herein, this warranty may be invoked by consumers in the countries where this product has been sold by a subsidiary of the Dorel Group or by an authorized dealer or retailer.

Our 24 months warranty covers all manufacturing defects in materials and workmanship when used in normal conditions and in accordance with our user manual for a period of 24 months from the date of the original retail purchase by the first end-user customer. To request repairs or spare parts under our warranty for defects in materials and workmanship you must present your proof of purchase, made within the 24 months preceding the service request.

Our 24 months warranty does not apply to defects caused by normal wear and tear, damage caused by accidents, abusive use, negligence, fire, liquid contact or other external cause, damage which is the consequence of failing to comply with the user manual, damage caused by use with another product, damage caused by service by anyone who is not authorized by us, or if the product is stolen or if any label or identification number has been removed from the product or has been changed. Examples of normal wear and tear include wheels and fabric worn down by regular use and the natural breakdown of colors and materials due to normal aging of the product.

What to do in case of defects:

Should problems or defects arise, your first point of contact is the authorized dealer or retailer recognized by us. Our 24 months warranty is recognized by them(1). You must present your proof of purchase, made within the 24 months preceding the service request. It is easiest if you get your service request pre-approved by us. If you submit a valid claim under this warranty, we may request that you return your product to the authorized dealer or retailer recognized by us or that you ship the product to us in accordance with our instructions. We will pay for shipment and for return freight if all instructions are followed. Damage and/or defects neither covered by our warranty nor by the legal rights of the consumer and/or damage and/or defects with respect to products that are not covered by our warranty can be handled at a reasonable fee.

Rights of the consumer:

A consumer has legal rights pursuant to applicable consumer legislation, which may vary from country to country. The rights of the consumer under applicable national legislation are not affected by this warranty.

This warranty is provided by Dorel Netherlands. We are registered in The Netherlands under company number 17060920. Our trading address is Korendijk 5, 5704 RD Helmond, The Netherlands, and our postal address is P.O. Box 6071, 5700 ET Helmond, The Netherlands.

The names and address details of other subsidiaries of the Dorel group can be found on the last page of this manual and on our website for the brand concerned.

(1) Products purchased from retailers or dealers that remove or change labels or identification numbers are considered unauthorized. Products purchased from unauthorized retailers are also considered unauthorized. No warranty applies to these products since the authenticity of these products cannot be ascertained.



GÉNÉRALITÉS

- EN14988:2017+A1:2020.
- NF-D60-300 - Chaise pour enfant.
- Nos produits ont été conçus et testés avec soin pour la sécurité et le confort de votre enfant.
- Chaise haute destiné à des enfants capables de se tenir seuls en position assise, âgés au maximum de trois ans ou de poids inférieur ou égal à 15 kg.
- Petite chaise conçue pour des enfants jusqu'à 6 ans / 30kg.

AVERTISSEMENT:

- Ne jamais laisser un enfant sans surveillance.
- Convient aux enfants qui se tiennent assis tout seuls.
- Utilisez et vérifiez systématiquement la sangle d'entrejambe et la ceinture.
- Toujours utiliser le harnais. L'enfant doit toujours porter le harnais correctement mis et ajusté.
- Tout harnais supplémentaire autre que celui fourni par le fabricant doit être conforme à l'EN 13210.
- Ne pas utiliser le produit tant que tous les éléments ne sont pas correctement ajustés et réglés.
- Assurez-vous que la chaise haute soit sur un plan stable.
- Ne pas utiliser votre chaise haute lorsque l'un des éléments est cassé, déchiré ou manquant.
- Veillez à vérifier régulièrement que votre chaise haute ne comporte pas de vis mal serrées ou tout autre élément susceptible de blesser l'enfant, ainsi que d'accrocher ou coincer ses vêtements, ceci pourrait provoquer un risque d'étranglement.
- Risque de basculement si l'enfant a la possibilité d'appuyer

ses pieds contre une table ou tout autre élément.

- Risque de chute : empêcher l'enfant de grimper sur le produit.
- Ne pas placer le produit à proximité d'une cheminée ou de toute source de chaleur importante pour éviter les risques de brûlure.

AVERTISSEMENT:

- Veiller à ce que les enfants se tiennent à distance du produit lorsque celui-ci est plié ou déplié, pour éviter toute blessure.
- L'installation doit être effectuée en suivant exactement les instructions du fabricant ; sinon, il peut exister un risque pour la sécurité en cas d'installation incorrecte.
- Pour éviter les risques d'étouffement, conservez les sacs plastique de l'emballage hors de portée des bébés et des jeunes enfants.

Entretien:

- Avant démontage, veillez à bien noter la manière dont les différentes parties sont montées afin de tout remonter correctement.
- Utilisez une éponge et un savon doux. Rappelez-vous que tous les produits mécaniques dépendent d'un entretien régulier et d'une utilisation raisonnable, pour donner entière satisfaction et être durables.
- Pour une entière satisfaction, le produit dépend d'un entretien régulier.

Conseil:

Toujours garder un œil sur l'enfant car l'enfant prend vite son autonomie.





GARANTIE

Notre garantie de 24 mois reflète notre confiance dans la qualité supérieure de notre conception, ingénierie, production et la performance du produit. Nous garantissons que ce produit a été fabriqué conformément aux exigences de sécurité et normes de qualité actuelles européennes applicables à ce produit, et que ce produit est, au moment de l'achat, exempt de défaut de matériau et de fabrication. Dans les conditions mentionnés dans ce document, cette garantie peut être invoquée par les consommateurs dans les pays où ce produit a été vendu par une filiale du groupe Dorel ou par un revendeur ou détaillant autorisé.

Notre garantie de 24 mois couvre tous les défauts de matériau et de fabrication pour une utilisation dans des conditions normales et conformément à la notice pour une période de 24 mois à compter de la date de l'achat initial par le premier client utilisateur. Pour demander des réparations ou des pièces de rechange sous garantie pour des défauts de matériau et de fabrication, vous devez présenter la preuve d'un achat effectué dans les 24 mois précédant la demande de service.

Notre garantie de 24 mois ne couvre pas les dommages causés par l'usure normale, les accidents, l'utilisation abusive, la négligence, le feu, le contact avec un liquide ou toute autre cause extérieure, les dommages résultant d'une utilisation non conforme au mode d'emploi, de l'utilisation avec un autre produit, d'une réparation ou d'un entretien mené par une personne non autorisée par nos services, les produits volés, ne portant plus l'étiquette ou le numéro d'identification ou les produits dont ce numéro a été modifié. Des exemples d'usure normale comprennent : des roues et des tissus usés par l'utilisation régulière et la décoloration et la décomposition naturelle de couleurs et des matériaux dus à la vétusté du produit.

Que faire en cas de défauts :

Si des problèmes ou des défauts surviennent, le meilleur choix pour un service rapide est de consulter un revendeur agréé par nos services. Notre garantie de 24 mois est reconnue par ceux-ci (1). Vous devez présenter la preuve d'un achat effectué dans les 24 mois précédant la demande de service. Cela est plus facile si vous obtenez l'approbation au préalable de votre demande auprès de nos services. Si vous soumettez une réclamation valide en vertu de cette garantie, nous pouvons vous demander de retourner votre produit au distributeur agréé ou de nous envoyer le produit conformément à nos instructions. Nous payerons les frais d'envoi et de retour si toutes les instructions sont correctement suivies. Les dommages et/ou défauts qui ne sont couverts ni par notre garantie ni par les droits légaux du consommateur et/ou les dommages et/ou défauts en rapport à des produits qui ne sont pas couverts par notre garantie peuvent être traités à un tarif raisonnable.

Droits du consommateur :

Un consommateur a des droits légaux, en vertu de la législation applicable à la consommation, qui peuvent varier d'un pays à l'autre. Les droits du consommateur en vertu de la législation nationale applicable ne sont pas affectés par cette garantie.

Cette garantie est fournie par Dorel Pays-Bas. Nous sommes enregistrés aux Pays-Bas sous le numéro d'entreprise 17060920. Notre adresse commerciale est Korendijk 5, 5704 RD Helmond, Pays-Bas, et notre adresse postale est P.O. Box 6071, 5700 ET Helmond, Pays-Bas.

Vous pouvez trouver les noms et les adresses des autres filiales du groupe Dorel à la dernière page de ce manuel et sur notre site Web pour la marque concernée.

(1) Les produits achetés auprès de détaillants ou de revendeurs qui ôtent ou changent les étiquettes ou les numéros d'identifications sont considérés comme non autorisés. Les produits achetés auprès de revendeurs non autorisés sont également considérés comme non autorisés. Aucune garantie ne s'applique à ces produits puisque leur authenticité ne peut pas être vérifiée.



ALLGEMEINES

- EN14988:2017+A1:2020.
- NF-D60-300 - Sitzmöbel für Kleinkinder.
- Unsere Produkte wurden sorgfältig mit Hinblick auf die Sicherheit und den Komfort Ihres Kindes konzipiert und getestet.
- Hochstuhl ist für Kinder, die selbstständig sitzen können, bis zu einem Alter von 3 Jahren oder einem maximalen Gewicht von 15 kg.
- Kleiner Stuhl für Kinder bis 6 Jahre / 30 kg.

ACHTUNG:

- Lassen Sie Ihr Kind nie unbeaufsichtigt.
- Für Kinder, die von selbst sitzen können.
- Benutzen Sie immer den Gurt zwischen den Beinen und den Gurt.
- Immer die Sicherheitsgurte benutzen. Das Kind sollte immer den Gurt korrekt gesetzt und justiert tragen.
- Andere Schlaufen als die vom Hersteller mitgelieferten müssen den Anforderungen von EN 13210 entsprechen.
- Das Produkt nicht benutzen, wenn nicht alle Teile ordnungsgemäß montiert und justiert sind.
- Stellen Sie sicher, dass der Hochsitz stabil steht.
- Benutzen Sie Ihren Hochsitz nicht, wenn eines der Elemente gebrochen oder gerissen ist bzw. fehlt.
- Achten Sie darauf, dass Ihr Hochsitz keine [schlecht] angezogene Schraube oder andere Elemente hat, an denen sich Ihr Kind verletzen bzw. an denen sich seine Bekleidung aufhängen oder einklemmen könnte, was

zur Strangulierung führen könnte.

- Fallrisiko: Kinder nicht auf das Produkt klettern lassen.
- Darauf achten, dass das Produkt nicht in der Nähe von offenem Feuer und anderen Hitzequellen aufgestellt wird.
- Es besteht das Risiko, dass das Produkt umkippen könnte, wenn das Kind die Füße gegen einen Tisch oder einen anderen Gegenstand drückt.

ACHTUNG:

- Halten Sie Kinder beim Entfalten und Falten des Produkts fern, um Verletzungen zu vermeiden.
- Muss gemäß den Anweisungen des Herstellers zusammengebaut werden. Andernfalls kann bei falscher Montage ein Sicherheitsrisiko entstehen.
- Um jegliches Erstickungsrisiko auszuschließen halten, Sie die Plastikverpackung außerhalb der Reichweite von Babys und kleinen Kindern.

Pflege:

- Merken Sie sich vor dem Auseinandernehmen, wie die einzelnen Teile zusammengesetzt sind, um diese wieder korrekt zusammensetzen zu können.
- Benutzen Sie einen Schwamm und milde Seife. Für eine lange Lebensdauer benötigen alle mechanischen Produkte eine regelmäßige Wartung und Pflege. Sie müssen sachgerecht verwendet werden.
- Das Produkt muß regelmäßig gereinigt werden.

Tip:

Behalten Sie Ihr Kind immer im Auge, da das Kind schnell selbständig wird.





GARANTIE

Unsere 24-Monats-Garantie zeigt, wie groß unser Vertrauen in die hohe Qualität unserer Design-, Technik-, Produktions- und Produktleistung ist. Wir garantieren, dass dieses Produkt gemäß den aktuellen europäischen Sicherheitsanforderungen und Qualitätsstandards hergestellt wurde, die auf dieses Produkt Anwendung finden und dass dieses Produkt zum Zeitpunkt des Kaufes frei von Material- und Verarbeitungsmängeln ist. Unter den hier beschriebenen Bedingungen kann diese Garantie von Verbrauchern in den Ländern, in denen dieses Produkt von einer Tochtergesellschaft der Dorel Group oder einem autorisierten Händler oder Verkäufer verkauft wurde, geltend gemacht werden.

Unsere 24-Monats-Garantie erstreckt sich auf Material- und Verarbeitungsmängel bei Verwendung unter normalen Bedingungen und gemäß unserem Benutzerhandbuch für einen Zeitraum von 24 Monaten ab dem Datum des ursprünglichen Einzelhandelskaufs durch den Endkunden. Zur Anforderung von Reparaturen oder Ersatzteilen im Rahmen der Garantie aufgrund von Material- und Verarbeitungsmängeln ist der Nachweis zu erbringen, dass der Kauf innerhalb von 24 Monate vor dieser Service-Anforderung erfolgt ist.

Unsere 24-Monats-Garantie erstreckt sich nicht auf Schäden aufgrund von normalem Verschleiß, Schaden durch Unfälle, missbräuchlicher Verwendung, Fahrlässigkeit, Feuer, Kontakt mit Flüssigkeiten oder sonstige externe Ursachen, Schaden infolge der Nichtbefolgung des Benutzerhandbuchs, Schaden durch Verwendung mit einem anderen Produkt, Schaden aufgrund von Wartung oder Reparatur durch eine Person, die nicht von uns autorisiert wurde, oder Diebstahl des Produktes oder Entfernung oder Änderung eines Etiketts oder einer Kennnummer vom bzw. am Produkt. Beispiele für normalen Verschleiß sind die Abnutzung von Rädern und Gewebe durch regelmäßige Nutzung und die natürliche Farb- und Materialabschwächung über einen längeren Zeitraum und eine längere Nutzungsdauer.

Was im Falle von Mängeln zu tun ist:

Falls Probleme oder Mängel auftreten, sollten Sie sich für schnellen Service am besten an den von uns autorisierten Händler oder Verkäufer wenden. Unsere 24-Monats-Garantie wird dort anerkannt (1). Dazu ist ein Nachweis zu erbringen, dass der Kauf innerhalb von 24 Monaten vor der Service-Anforderung erfolgt ist. Am einfachsten ist es, Ihre Service-Anforderung vorab vom unsere Kundenservice genehmigen zu lassen. Wenn Sie unter dieser Garantie einen gültigen Anspruch vorbringen, verlangen wir möglicherweise, dass Sie das Produkt an den von uns autorisierten Händler oder Verkäufer im Einklang mit unseren Anweisungen zurückgeben. Wir zahlen die Gebühren für Sendung und Rücksendung, wenn alle Anweisungen befolgt werden. Schäden und/oder Mängel, die weder von unserer Garantie noch den gesetzlichen Rechten des Verbrauchers abgedeckt sind, und/oder Schäden und/oder Mängel an Produkten, die nicht von unserer Garantie abgedeckt sind, können gegen ein angemessenes Entgelt bearbeitet werden.

Rechte des Verbrauchers:

Dem Verbraucher stehen die gesetzlichen Rechte gemäß des geltenden Gewährleistungsrechts zu; diese können von Land zu Land variieren. Diese Rechte des Verbrauchers unter geltender nationaler Gesetzgebung werden von dieser Garantie nicht eingeschränkt.

Diese Garantie wird von Dorel Netherlands bereitgestellt. Wir sind in den Niederlanden unter der Firmennummer 17060920 eingetragen. Unsere Geschäftsadresse ist Korendijk 5, 5704 RD Helmond, The Netherlands, und unsere Postanschrift ist P.O. Box 6071, 5700 ET Helmond, The Netherlands.

Die Namen und Adressen anderer Tochtergesellschaften der Dorel-Gruppe finden Sie auf der letzten Seite dieses Handbuch und auf unserer Website für die jeweilige Marke.

(1) Produkte, bei denen die Etiketten oder Identifikationsnummern entfernt oder geändert wurden, gelten als nicht zugelassen. Für diese Produkte wird keine Garantie gewährt, da die Echtheit dieser Produkte nicht feststellbar ist.



ALGEMEEN

- EN 14988:2017+A1:2020.
- NF-D60-300 - Stoel voor jong kind.
- Onze producten zijn met zorg ontworpen en getest voor de veiligheid en het comfort van uw kind.
- Kinderstoel is bedoeld voor kinderen die zonder hulp rechtop kunnen zitten en is geschikt tot 3 jaar of een maximumgewicht van 15 kg.
- Kleine stoel voor kinderen tot 6 jaar / 30 kg.

WAARSCHUWING:

- Nooit uw kind zonder toezicht laten.
- Geschikt voor kinderen die reeds zelfstandig rechtop kunnen zitten.
- Gebruik altijd, in elke omstandigheid, het harnas in combinatie met het tussenbeenstuk.
- Altijd het veiligheidstuigje gebruiken. In de kinderstoel dient het kind altijd een goed gesloten en aangepast harnas te dragen.
- Elke andere draagband dan de draagband die door de fabrikant is meegeleverd, moet voldoen aan EN 13210.
- Het product alleen gebruiken als alle onderdelen op de juiste manier zijn bevestigd en afgesteld.
- Controleer of de kinderstoel op een stabiele vlakke ondergrond staat.
- Gebruik de kinderstoel niet meer indien er een onderdeel ontbreekt, gebroken of defect is.
- Controleer regelmatig alle schroeven en moeren van de kinderstoel, schroef ze vast indien nodig. Losse schroeven zouden het kind kunnen verwonden, het kind zou zich

eraan kunnen klemmen of met de kleding kunnen aanhaken waardoor het risico op wurgens vergroot wordt.

- Valgevaar: voorkom het klimmen op het product.
- Pas op voor open vuur of andere hittebronnen in de nabijheid van dit product.
- Wees je bewust van het risico dat het product kan kantelen wanneer je kind zich met zijn voeten afzet tegen een tafel of een ander voorwerp.

WAARSCHUWING:

- Houd kinderen weg van het product tijdens het in- en uitvrouwen, om letsels te vermijden.
- Moet exact volgens de instructies van de fabrikant worden gemonteerd; als u dit niet doet, kan dit leiden tot een veiligheidsrisico als gevolg van incorrecte montage.
- Om verstikkingsgevaar te voorkomen dienen plastic zakken buiten bereik van kinderen bewaard te worden.

Onderhoud:

- Alvorens het product te demonteren dient men alle delen goed te bestuderen om later het geheel weer correct te kunnen monteren.
- Gebruik een licht vochtige spons en een zacht reinigingsmiddel. Om optimaal van uw product te kunnen genieten dienen mechanische delen regelmatig onderhouden te worden.
- Om optimaal van uw product te kunnen genieten is het van groot belang het tafelstoeltje regelmatig te onderhouden. (voorkomt dat vuil zich definitief in de bekleding vasthecht).

Advice:

Let goed op uw kindje, een kind is snel zelfstanding.





GARANTIE

Wij geven 24 maanden garantie. Dit geeft ons vertrouwen weer in de hoogwaardige kwaliteit van het ontwerp, de techniek, het product en de productprestaties. Wij garanderen dat dit product vervaardigd is overeenkomstig de actuele Europese veiligheidsvoorschriften en kwaliteitsnormen die op dit product van toepassing zijn, en dat dit product op het moment van aanschaf vrij is van materiaal- en constructiefouten. Onder de hierin vermelde voorwaarden kan deze garantie worden ingeroepen door de eerste eindgebruiker in de landen waar dit product verkocht wordt door een dochterfirma van de Dorel Group of door een erkende dealer of erkende detailhandelaar.

Onze garantie van 24 maanden omvat gebreken met betrekking tot de gebruikte materialen en de constructie bij gebruik onder normale omstandigheden en overeenkomstig onze handleiding voor een periode van 24 maanden vanaf de datum van de originele aankoop in de detailhandel door de eerste eindgebruiker. Voor een reparatieverzoek of een verzoek om reserveonderdelen uit hoofde van deze garantie dient u een aankoopbewijs te overleggen dat binnen 24 maanden voorafgaand aan het serviceverzoek dient te zijn afgegeven.

Onze garantie van 24 maanden geldt niet voor gebreken die veroorzaakt worden door normale slijtage, schade veroorzaakt door ongevallen, verkeerd gebruik, nalatigheid, brand, contact met vloeistoffen of andere externe oorzaken, schade die het gevolg is van het niet naleven van de handleiding, schade veroorzaakt door gebruik in combinatie met een ander product, schade die veroorzaakt wordt door onderhoud uitgevoerd door iemand die niet door ons is goedgekeurd, of wanneer het product is gestolen of wanneer een label of identificatienummer van het product werd verwijderd of gewijzigd. Voorbeelden van normale slijtage zijn versleten wielen en slijtage van textiel door regelmatig gebruik en de natuurlijke verbleking van kleuren en materialen door de normale veroudering van het product.

Wat u kunt doen in geval van gebreken:

Mocht zich een probleem of gebrek voordoen, dan is de door ons erkende dealer of detailhandelaar uw eerste aanspreekpunt. Onze garantie van 24 maanden wordt door hen erkend (1). U dient een aankoopbewijs te overleggen dat binnen 24 maanden voorafgaand aan het verzoek dient te zijn afgegeven. Het is het eenvoudigst wanneer u uw serviceverzoek vooraf door ons laat goedkeuren. Wanneer u een claim indient die geldig is onder deze garantie, is het mogelijk dat we u vragen uw product terug te sturen naar de door ons erkende dealer of detailhandelaar of het product naar ons op te sturen in overeenstemming met onze instructies. Wij zullen de kosten voor de verzending en terugzending betalen indien alle instructies nageleefd worden. Schade en/of gebreken die niet gedekt worden door onze garantie noch door de wettelijke rechten van de consument en/of schade en/of defecten met betrekking tot het product die niet gedekt worden door onze garantie kunnen behandeld worden tegen betaling van een redelijke vergoeding.

Consumentenrechten:

Een consument heeft wettelijke rechten in overeenstemming met de van toepassing zijnde consumentenwetgeving, die van land tot land kan verschillen. De rechten van de consument onder de van toepassing zijnde nationale wetgeving worden door deze garantie niet aangetast.

Deze garantie wordt verstrekt door Dorel Netherlands. We zijn geregistreerd in Nederland onder bedrijfsnummer 17060920. Ons bedrijfsadres is Korendijk 5, 5704 RD Helmond, Nederland, en ons postadres is Postbus 6071, 5700 ET Helmond, Nederland.

De namen en de adressen van andere bedrijven van de Dorel Group kunnen teruggevonden worden op de laatste pagina van deze handleiding en op onze website voor het betreffende merk.

(1) Producten die gekocht zijn van wederverkopers of leveranciers die het etiket of het identificatienummer hebben gewijzigd of verwijderd, worden als niet-toegelaten producten beschouwd. Producten die gekocht zijn van niet erkende wederverkoper worden ook als niet-toegelaten producten beschouwd. Op de desbetreffende producten is geen garantie van toepassing, aangezien de echtheid van die producten niet kan worden vastgesteld.





OSSERVAZIONI GENERALI

- EN14988:2017+A1:2020.
- NF-D60-300 - Sedia per bambini.
- I nostri prodotti sono stati ideati e testati con cura per la sicurezza ed il comfort del vostro bambino.
- Seggiolone è indicato per bambini in grado di stare seduti autonomamente e fino a 3 anni o con un peso massimo di 15 kg.
- Sedia per bambini fino a 6 anni / 30 kg.

AVVERTENZA:

- Non lasciare mai il bambino incustodito.
- Adatto per bambini che sono in grado di stare seduti da soli.
- Utilizzare e verificare sistematicamente il passagambe e le cinture di sicurezza.
- Utilizzare sempre il sistema di ritenuta. Legare sempre il bambino con le cinture di sicurezza e il passagambe, agganciandoli nel modo corretto.
- Eventuali fasce diverse da quella fornita dal produttore deve essere conforme con EN 13210.
- Non utilizzare il prodotto a meno che tutti i componenti non siano correttamente agganciati e regolati.
- Assicurarsi che il seggiolone si trovi su un piano stabile.
- Non utilizzare il seggiolone in presenza di elementi rotti, strappati o mancanti.
- Verificare che il seggiolone non abbia viti avvitate in modo scorretto o altri elementi che potrebbero ferire il bambino o nei quali i suoi vestiti potrebbero impigliarsi, per evitare rischi di strangolamento.
- Pericolo di caduta : non lasciare che il bambino si

arrampichi sul prodotto.

- Prestare attenzione al rischio generato da fiamme libere e altre fonti di forte calore nelle vicinanze del prodotto.
- Prestare attenzione al rischio di ribaltamento del prodotto nel caso in cui il bambino si spinga con i piedi contro il tavolo o qualsiasi altra struttura.

ATTENZIONE:

- Per evitare lesioni, tenere lontano il bambino durante le fasi di apertura e chiusura del prodotto.
- Prodotto da montare seguendo in modo preciso le istruzioni del produttore; il mancato rispetto delle istruzioni potrebbe causare il montaggio scorretto con conseguenti rischi per la sicurezza.
- Per evitare rischi di soffocamento, conservare i sacchetti in plastica dell'imballo fuori dalla portata dei neonati e dei bambini più piccoli.

Pulizia:

- Prima dello smontaggio, controllare il modo in cui tutti i pezzi sono stati montati, per rimontarli correttamente.
- Utilizzare una spugna e del sapone neutro. Ricordare che lo stato delle parti meccaniche dipende da un utilizzo regolare e corretto, che migliora le prestazioni e rende il prodotto più durevole nel tempo.
- Per ottimizzare l'utilizzo del seggiolone, mantenere pulito il prodotto regolarmente.

Consigli:

Tenere sempre il bambino sotto controllo, poiché il girello gli permette di acquisire maggiore autonomia.





GARANZIA

La garanzia della durata di 24 mesi che applichiamo ai nostri prodotti riflette la fiducia che riponiamo nella qualità eccezionale del nostro design, della nostra progettazione e produzione, nonché delle prestazioni. Garantiamo che questo prodotto è stato fabbricato in conformità con gli attuali requisiti europei in materia di sicurezza e con gli standard di qualità applicabili a questo prodotto, e altresì che quest'ultimo è scevro da difetti legati alla manodopera o ai materiali impiegati al momento dell'acquisto. Alle condizioni qui menzionate, il cliente può ricorrere alla presente garanzia nei Paesi in cui il presente prodotto sia stato venduto da una controllata del gruppo Dorel o da un rivenditore o concessionario autorizzato.

La nostra garanzia della durata di 24 mesi copre eventuali difetti dei materiali e di fabbricazione se il prodotto viene utilizzato in condizioni regolari ed in conformità con il nostro manuale d'istruzioni, per un periodo di 24 mesi dalla data dell'acquisto al dettaglio originale dal primo cliente utente finale. Per richiedere riparazioni o parti di ricambio in garanzia per i suddetti difetti, è necessario presentare la prova d'acquisto (che deve essere stato effettuato entro e non oltre i 24 mesi precedenti alla richiesta di assistenza).

La garanzia non copre invece difetti causati da normale usura, danni causati da incidenti, utilizzo non corretto, negligenza, incendi, contatto con liquidi o altra causa esterna, danni derivanti dal mancato rispetto del manuale d'istruzioni, danni causati dall'utilizzo con un altro prodotto, danni causati da manutenzione da parte di persone da noi non autorizzate; la garanzia non vale altresì in caso di furto del prodotto o rimozione dal prodotto stesso o modifica di qualsiasi targhetta o numero identificativo. Esempi di normale usura includono parti quali: ruote e tessuti usurati da un utilizzo regolare del prodotto, nonché il naturale deterioramento dei colori e dei materiali in seguito al normale invecchiamento del prodotto.

Cosa fare in caso di difetti:

Qualora si verificano problemi o difetti, la scelta migliore per un servizio rapido è rivolgersi al rivenditore autorizzato o dettagliante riconosciuto. La nostra garanzia di 24 mesi è riconosciuta dai rivenditori (1). È necessario presentare la prova d'acquisto (che deve essere stato effettuato entro e non oltre i 24 mesi precedenti alla richiesta di assistenza). L'operazione è resa più semplice richiedendo prima l'approvazione da parte nostra. Se si presenta una richiesta valida ai sensi della presente garanzia, potremo richiedere al cliente di restituire il prodotto al rivenditore autorizzato o dettagliante riconosciuto o di spedire il prodotto presso di noi secondo le nostre istruzioni. Le relative spese di spedizione e reso sono a nostro carico, se vengono seguite tutte le istruzioni. I danni e/o difetti non coperti dalla nostra garanzia nè dai diritti legali dei consumatori e/o i danni e/o difetti in relazione a prodotti non coperti dalla nostra garanzia possono tuttavia essere gestiti secondo prezzi ragionevoli.

Dritti del consumatore:

Il consumatore gode di diritti legali secondo la legislazione applicabile al consumatore stesso, che può variare secondo il Paese. I diritti del consumatore ai sensi della legislazione nazionale vigente non sono inficiati dalla presente garanzia.

La presente garanzia è offerta da Dorel Netherlands. Siamo iscritti al registro delle imprese nei Paesi Bassi con numero di registrazione 17060920. La nostra sede legale è Korendijk 5, 5704 RD Helmond, Paesi Bassi, e il nostro recapito postale è P.O. Box 6071, 5700 ET Helmond, Paesi Bassi.

Dettagli di nomi e indirizzi di altre sussidiarie del gruppo Dorel si trovano sull'ultima pagina del presente manuale e sul nostro sito web per il marchio in questione.

(1) I prodotti acquistati presso rivenditori che rimuovono o modificano le etichette o i numeri di identificazione sono considerati non autorizzati. Prodotti acquistati presso rivenditori non autorizzati sono considerati essi stessi non autorizzati. Nessuna garanzia si applica a questi prodotti, in quanto l'autenticità di questi prodotti non può essere accertata.



GENERAL

- EN 14988:2017+A1:2020.
- NF-D60-300 - Silla para niños.
- Nuestros productos se han creado y testado cuidadosamente para la seguridad y el confort del bebé.
- Trona diseñado para niños que pueden sentarse erguidos sin ayuda y de hasta 3 años de edad o un peso máximo de 15 kg.
- Silla para niños de hasta 6 años / 30 kg.

ADVERTENCIA:

- No dejar nunca al niño desatendido.
- Adecuado para los niños que se mantienen sentados por sí solos.
- Utiliza y comprueba sistemáticamente la pieza de la entre pierna y la cintura.
- Utilice siempre el sistema de sujeción. El niño debe siempre llevar el arnés correctamente abrochado y ajustado
- Cualquier otra correa distinta a la suministrada por el fabricante debe cumplir con la norma EN 13210.
- Utilice el producto únicamente cuando todos sus componentes estén correctamente fijados y ajustados.
- Comprobar que la trona está sobre una superficie plana.
- No utilizar la trona si le falta algún elemento o está roto.
- Comprobar que la trona no tiene ningún tornillo mal apretado o algún elemento susceptible de herir al bebé o de engancharse con su ropa, con riesgo de estrangulamiento.
- Riesgo de caída: Evite que el niño trepe por el producto.

- Existe un riesgo al situar el producto cerca del fuego o de otras fuentes importantes de calor.
- Existe riesgo de vuelco si el niño apoya los pies en una mesa o cualquier otra estructura.

ADVERTENCIA:

- Mantenga a los niños alejados al desplegar y doblar el producto para evitar lesiones.
- Se debe montar siguiendo estrictamente las instrucciones del fabricante; en caso contrario, pueden darse riesgos de seguridad debidos a un montaje incorrecto.
- Para evitar los riesgos de asfixia, conservar las bolsas de plástico del embalaje fuera del alcance de los bebés y niños.

Mantenimiento:

- Antes del desmontaje, ver como están montadas las diferentes piezas para volverlo a montar correctamente.
- Utilice una esponja y jabón suave. Todos los productos mecánicos necesitan un mantenimiento regular y un uso razonable para que sean duraderos.
- Para un uso y duración óptimos del producto, debe limpiarlo regularmente

Consejo:

Vigilar siempre al bebé ya que se hace rápidamente autónomo.





GARANTÍA

Nuestra garantía de 24 meses es reflejo de la confianza que depositamos en la extraordinaria calidad de nuestro diseño, ingeniería, producción y en el rendimiento del producto. Garantizamos que este producto ha sido fabricado de acuerdo con las normas de seguridad y calidad europeas en vigor aplicables a este producto y que está libre de defectos en el momento de la compra. La presente garantía será aplicable, de acuerdo con las condiciones aquí establecidas, en aquellos países en los que el grupo Dorel, o cualquier distribuidor o establecimiento autorizado, venda este producto.

Nuestra garantía de 24 meses cubre cualquier defecto de fabricación en cuanto a materiales y mano de obra, cuando se utiliza en condiciones normales, y de acuerdo con el manual de usuario, durante 24 meses a partir de la fecha de su adquisición por parte del primer usuario final. Para solicitar una reparación o piezas de repuesto en garantía, por defectos de fabricación, deberá presentar el comprobante de la compra (original o fotocopia) realizada en los 24 meses anteriores a la solicitud del servicio.

Nuestra garantía de 24 meses no cubre los daños causados por el uso y desgaste normales, daños provocados por accidentes, uso abusivo, negligencia, incendio, contacto con líquidos o cualquier otra causa externa, daños debidos a un uso distinto al establecido en el manual de usuario, daños producidos por el uso con otro producto, daños producidos por las reparaciones realizadas por otros servicios no autorizados, en caso de robo del producto o si se ha modificado o eliminado alguna etiqueta o número de identificación del producto. Pueden ser ejemplos de uso y desgaste normales, el desgaste de las ruedas y del tejido por el uso habitual y la descomposición natural de los colores y los materiales debido al uso prolongado del producto y al paso del tiempo.

¿Qué hacer en caso de defectos?

Si surgen problemas o defectos, su mejor opción para obtener un servicio rápido es visitar al distribuidor o establecimiento autorizado que acepta nuestra garantía de 24 meses (1). Para ello, deberá presentar el comprobante de la compra realizada en los 24 meses anteriores a la solicitud del servicio. Lo más sencillo es que nos solicite directamente la aprobación previa del servicio. Si presenta una reclamación conforme a lo establecido en la presente garantía, le pediremos que devuelva el producto al distribuidor o establecimiento autorizado o que nos haga llegar el producto de acuerdo con nuestras instrucciones. Si se llevan a cabo todos los pasos indicados, no tendrá que abonar ningún gasto de envío ni de devolución del producto. Los daños y/o defectos que no estén cubiertos por la garantía, ni por los derechos legales del consumidor, y/o los daños o defectos en productos que no estén cubiertos por nuestra garantía se podrán solucionar a una tarifa razonable.

Derechos del consumidor:

El consumidor dispone de los derechos aplicables de acuerdo con la legislación vigente, que pueden diferir de un país a otro. Los derechos que posea el consumidor según la legislación nacional aplicable no se verán afectados por la presente garantía.

Esta garantía ha sido remitida por Dorel Netherlands, empresa inscrita en los Países Bajos con el número de registro 17060920. La sede social se encuentra en Korendijk 5, 5704 RD Helmond, Países Bajos, y la dirección postal es: P.O. Box 6071, 5700 ET Helmond, Países Bajos.

En la última página del presente manual, así como en el sitio web de la marca, se indican los nombres y direcciones de otras filiales del grupo Dorel.

(1) Los productos adquiridos en tiendas o distribuidores que eliminen o modifiquen las etiquetas o números de identificación, se considerarán no autorizados. No se aplicará garantía alguna a estos productos ya que no se podrá comprobar su autenticidad.



INFORMAÇÕES GERAIS

- EN 14988:2017+A1:2020.
- NF-D60-300 - Cadeira para criança pequena.
- Os nossos produtos foram concebidos e testados com rigor para a segurança e para o conforto da sua criança.
- Cadeira destina-se a crianças que se consi-gam sentar sem ajuda e até 3 anos ou com peso máximo de 15 kg.
- Pequena cadeira para crianças até 6 anos / 30 kg.

ATENÇÃO:

- Nunca deixar a criança sem vigilância.
- Para crianças que já sabem sentar-se sozinhas.
- Utilizar e verificar sempre a correia entrepernas e o cinto.
- Use sempre o sistema de segurança. A criança deve ter sempre o arnês apertado e ajustado correctamente.
- Qualquer faixa adicional além da que é fornecida pelo fabricante deve estar em conformidade com a norma EN 13210.
- Verificar se a cadeira alta está num plano estável.
- Não utilizar a cadeira se um dos elementos estiver quebrado, rasgado ou em falta.
- Verificar regularmente se a cadeira não tem nenhum parafuso desapertado ou outro elemento susceptível de magoar a criança ou de agarrar na sua roupa á que poderia causar risco de estrangulamento.
- Perigo de queda: Não permita que a criança suba sozinha.
- Utilize o produto somente com todos os componentes

correctamente colocados e ajustados.

- Esteja ciente do risco de lume sem proteção e de outras fontes de calor intenso na proximidade do produto.
- Esteja atento ao risco de queda quando a criança empurra o seções contra a mesa ou outra estrutura.

ATENÇÃO:

- Manter a criança afastada aquando do fecho e da abertura do produto para evitar lesões.
- Deve proceder à montagem cumprindo rigorosamente as instruções do fabricante; o incumprimento pode resultar em riscos para a segurança, se a montagem for incorreta.
- Para evitar riscos de asfixia, conservar os sacos plásticos da embalagem fora do alcance dos bebés e das crianças.

Manutenção:

- Antes de desmontar, verifi car a forma como estão montadas as diferentes partes de modo a voltar a montar correctamente.
- Utilizar uma esponja e sabão suave. Lembre-se que todos os produtos mecânicos dependem de uma manutenção regular e de uma utilização razoável, para oferecer completa satisfação e durabilidade.
- Para total satisfação, o produto necessita de lavagens regulares.

Conselho:

Manter sempre a criança sobre vigilância uma vez que esta torna-se autónoma rapidamente.





GARANTIA

A nossa garantia de 24 meses reflete a nossa confiança na qualidade do nosso design, engenharia e produção, bem como no desempenho do produto. Garantimos que este produto foi fabricado de acordo com as normas de qualidade e os requisitos de segurança europeia atualmente em vigor para este produto, e que, à data da compra, o produto se encontra isento de defeitos de fabrico ou de materiais. Sob as condições aqui mencionadas, esta garantia pode ser invocada pelos consumidores nos países onde este produto foi vendido, por uma filial do Grupo Dorel, por um distribuidor ou revendedor autorizado.

A nossa garantia de 24 meses abrange defeitos de fabrico e de materiais, quando o produto é utilizado em condições normais e em conformidade com as indicações constantes do manual do utilizador por um período de 24 meses a partir da data da compra inicial no revendedor pelo primeiro consumidor /utilizador. De modo a solicitar as reparações ou peças sobresselentes ao abrigo da garantia a título de defeitos de material e de fabrico, o consumidor deverá apresentar o comprovativo da aquisição efetuada (talão de compra) durante os 24 meses que antecedem a requisição do serviço.

A nossa garantia de 24 meses não se aplica a defeitos causados pelo desgaste normal, danos causados por acidentes, utilização abusiva, negligência, incêndio, contacto com líquidos ou outras causas externas, danos que sejam consequência do incumprimento do manual do utilizador, danos causados pela utilização com outro produto, danos causados por reparações feitas por alguém não autorizado, em caso de furto ou caso alguma etiqueta ou número de identificação tenha sido removido/alterado do produto.

Exemplos de uso e desgaste normais são rodas e tecidos deteriorados em consequência de uma utilização regular e da natural degradação dos materiais e das cores devido ao desgaste normal do produto.

Cómo proceder caso verifique a existência de defeitos:

Na eventualidade de surgirem quaisquer problemas ou defeitos, a melhor opção para obter um serviço rápido será dirigir-se ao revendedor autorizado ou ao revendedor por nós reconhecido que reconhece a nossa Garantia de 24 meses (1). Deverá apresentar o comprovativo da aquisição efetuada (talão de compra) no período de 24 meses que antecede a data de requisição do serviço. Será mais fácil se obtiver a pré-aprovação da sua requisição de serviço pelo Departamento de Manutenção [da marca]. Se apresentar uma reclamação válida no âmbito desta garantia, poderemos solicitar que devolva o produto ao revendedor autorizado ou revendedor por nós reconhecido ou que nos envie o produto de acordo com as nossas instruções. Pagaremos os custos do envio e de devolução se todas as instruções forem cumpridas. Os danos que não são cobertos pela garantia poderão ser reparados mediante o pagamento de tarifas razoáveis. Os danos e/ou defeitos não cobertos pela nossa garantia nem pelos direitos legais do consumidor e/ou os danos e/ou defeitos em relação aos produtos que não são cobertos pela nossa garantia podem ser reparados a um preço razoável.

Direitos do consumidor:

Um consumidor possui direitos legais nos termos da legislação de proteção do consumidor aplicável, que pode variar de país para país. Os direitos do consumidor nos termos da legislação nacional aplicável não são afetados por esta garantia.

Esta garantia é fornecida pela Dorel Netherlands. Estamos registados nos Países Baixos com o número de sociedade 17060920. A nossa morada comercial é Korendijk 5, 5704 RD Helmond, Países Baixos, e a nossa morada postal é P.O. Box 6071, 5700 ET Helmond, Países Baixos.

Os nomes e moradas de outras filiais do grupo Dorel podem ser encontrados na última página deste manual e no nosso website

(1) Não são autorizados para esse efeito os produtos adquiridos que retirem ou alterem as etiquetas ou os números de identificação. Uma vez que não é possível averiguar a autenticidade destes produtos, não lhes será aplicável qualquer garantia.





OGÓLNA INSTRUKCJA

- EN 14988:2017+A1:2020.
- NF-D60-300 - Siedzisko dla małych dzieci.
- Nasze produkty zostały zaprojektowane i dokładnie przetestowane pod kątem bezpieczeństwa i wygody Państwa dziecka.
- Krzeselko przeznaczone dla dzieci, które potrafią siedzieć samodzielnie, do 3 roku życia i o maksymalnej masie ciała 15 kg.
- Małe krzesło przeznaczone dla dzieci do 6 lat / 30 kg.

OSTRZEŻENIE:

- Nigdy nie zostawiaj dziecka bez opieki.
- Nie używać krzeselka w przypadku dzieci, które nie umieją samodzielnie siedzieć.
- Zawsze zabezpieczać dziecko pasami bezpieczeństwa zamontowanymi do krzeselka.
- Zawsze stosuj system ograniczający. Niemowlę zabezpieczyć uprzężą, dostosowując długość pasów do wielkości dziecka.
- Wszelkie dodatkowe zawieszia, inne niż dostarczone przez producenta, powinny spełniać wymagania normy EN 13210.
- Krzeselko należy stawiać wyłącznie na równej powierzchni.
- Nie używać krzeselka, jeśli którakolwiek część jest uszkodzona, zużyta lub została zgubiona.
- Regularnie sprawdzać, czy krzeselko nie ma poluzowanych śrub ani żadnych części, które mogą zranić dziecko albo przytrzasnąć jego ubranie, gdyż może dojść do uduszenia.
- Zagrożenie upadkiem: Nie dopuść, aby dziecko wspinało się na produkt.

- Nie używaj produktu, jeżeli wszystkie elementy nie są prawidłowo zamontowane i wyregulowane.
- Należy pamiętać o zagrożeniu otwartym ogniem i innymi źródłami silnego ciepła w pobliżu produktu.
- Miej świadomość ryzyka przewrócenia, jeżeli dziecko potrafi odepchnąć się stopami od stołu lub jakiegokolwiek innej konstrukcji.

OSTRZEŻENIE:

- Rozkładać i składać produkt z dala od dzieci.
- Produkt należy złożyć dokładnie według instrukcji producenta: nieprawidłowe złożenie może stanowić zagrożenie dla bezpieczeństwa.
- Aby uniknąć ryzyka uduszenia, plastikowe torebki i elementy opakowania przechowywać z dala od niemowląt i małych dzieci.

Konserwacja:

- Aby uniknąć problemów z ponownym montażem, przed rozłożeniem zanotować, w jaki sposób poszczególne części łączą się ze sobą.
- Myć gąbką i łagodnym środkiem myjącym. Wszystkie produkty mechanicznie należy regularnie serwisować i prawidłowo używać, aby zachowały trwałość przez długi czas, a ich użytkowanie było satysfakcjonujące.
- Aby zapewnić pełne zadowolenie, produkt musi być regularnie serwisowany.

Wskazówka:

Należy zawsze wzrokowo kontrolować zachowanie dziecka, gdyż możliwości ruchowe dzieci szybko się zmieniają.





GWARANCJA

Udzielamy 24-miesięcznej gwarancji, odzwierciedlającej zaufanie, które mamy do jakości naszych projektów, procesu technologicznego, produkcji oraz wykonania produktów. Gwarantujemy, że ten produkt został wyprodukowany zgodnie z aktualnymi wymogami europejskich norm bezpieczeństwa i jakości, które mają do niego zastosowanie, a także że w chwili zakupu produkt jest wolny od wad wykonania i materiałowych. Na mocy postanowień zawartych w niniejszym dokumencie, gwarancja może być wykorzystywana przez konsumentów w krajach, w których ten produkt jest sprzedawany przez podmiot zależny Dorel Group lub przez autoryzowanego dealera bądź sprzedawcę.

Nasza 24-miesięczna gwarancja obejmuje wszelkie wady produkcyjne w zakresie materiałów i robocizny, pod warunkiem, że produkt jest użytkowany w normalnych warunkach i zgodnie z naszą instrukcją obsługi, w okresie 24 miesięcy od dnia pierwotnego zakupu przez pierwszego użytkownika końcowego. Przejmujemy odpowiedzialność za naprawę lub wymianę produktu dotkniętego wadą objętą gwarancją, z tym zastrzeżeniem, że o wyborze sposobu usunięcia wady i rozpatrzenia zgłoszenia decyduje gwarant.

Nasza 24-miesięczna gwarancja nie obejmuje uszkodzeń spowodowanych normalnym użytkowaniem, przypadkowych zniszczeń, niewłaściwego użytkowania, szkód wynikających z zaniedbania, wywołanych ogniem, kontaktem z cieczą lub innych przyczyn zewnętrznych, nieprzestrzegania instrukcji użytkowania, używania z innym produktem, serwisowania produktu przez osobę, która nie została przez nas upoważniona lub przypadków kradzieży produktu oraz jeśli jakkolwiek etykieta lub numer identyfikacyjny zostanie zmieniony lub usunięty z produktu. Przykłady normalnego zużycia to m.in. zużycie kół i tkaniny spowodowane regularnym użytkowaniem, a także naturalna utrata kolorów oraz pogorszenie jakości materiałów, wynikających z normalnego starzenia się produktu.

Co zrobić w przypadku wykrycia wad:

W razie pojawienia się problemów lub wad zalecamy kontakt z najbliższym autoryzowanym punktem serwisowym lub sprzedawcą marki upoważnionym przez naszą firmę, który jest zobowiązany do przestrzegania naszej 24-miesięcznej gwarancji(1). Należy przedstawić dowód zakupu, którego dokonano w ciągu 24 miesięcy poprzedzających zgłoszenie serwisowe. Najlepiej jeżeli żądanie naprawy zostanie wstępnie zatwierdzone przez Dział serwisowy naszej firmy. W przypadku gdy zaistnieje konieczność wysłania produktu do punktu serwisowego, należy zwrócić produkt do autoryzowanego punktu serwisowego lub sprzedawcy lub do Działu serwisowego naszej firmy, uzgadniając sposób wysyłki i jego koszty z punktem serwisowym, ponieważ w przypadku braku takiego uzgodnienia gwarant może odmówić pokrycia kosztów przesyłki. Uszkodzenia i/lub wady, których nie obejmuje nasza gwarancja lub prawa konsumenta, i/lub uszkodzenia, i/lub wady produktu nieobjęte naszą gwarancją mogą być usunięte za uzasadnioną opłatą.

Prawa konsumenta :

Konsument ma prawo, zgodnie z odpowiednim ustawodawstwem, które może różnić się w zależności od kraju. Niniejsza gwarancja nie ma wpływu na prawa konsumenta podlegające odpowiedniemu ustawodawstwu krajowemu.

Niniejsza gwarancja została przygotowana przez Dorel Netherlands. Firma jest zarejestrowana w Holandii pod numerem 17060920. Adres firmy to: Korendijk 5, 5704 RD Helmond, The Netherlands. Adres pocztowy to: P.O. Box 6071, 5700 ET Helmond, The Netherlands.

Nazwy i dane adresowe innych spółek zależnych grupy Dorel można znaleźć na ostatniej stronie instrukcji i na stronie internetowej marki.

(1) Produkty zakupione od sprzedawców detalicznych lub dealerów z usuniętymi albo zmienionymi etykietami lub numerami identyfikacyjnymi uważane są za nieautoryzowane. W związku z tym, że autentyczność takich produktów nie może być ustalona, gwarancja ich nie obejmuje.





VŠEOBECNÉ POKYNY

- EN 14988:2017+A1:2020.
- NF-D60-300 - Sedadlo pre malé dieťa.
- Naše produkty sa pozorne navrhli a testovali s ohľadom na bezpečnosť a komfort vášho dieťaťa.
- Stolička určený pre deti schopné sedieť bez pomoci a do 3 rokov alebo s max-imálnou hmotnosťou 15 kg.
- Malá stolička určený pre deti do 6 rokov / 30 kg.

VAROVANIE:

- Nikdy nenechávajte dieťa bez dozoru.
- Vysokú stoličku nepoužívajte, kým nedokáže dieťa sedieť bez pomoci.
- Na zaistenie vášho dieťaťa v stoličke vždy používajte bezpečnostný pás.
- Vždy používajte detskú zábranu. Dieťa vždy zaistite popruhmi a upravte pásy, aby vyhovovali jeho alebo jej veľkosti.
- Akýkoľvek ďalší záves, ktorý nebol dodaný výrobcom, musí vyhovovať norme EN 13210.
- Vždy sa uistite, že vysoká stolička je na stabilnom povrchu.
- Vysokú stoličku nepoužívajte, ak sú ktorékoľvek z jej dielov rozbité, roztrhnuté alebo chýbajú.
- Pravidelne kontrolujte, že vysoká stolička nemá žiadne uvoľnené skrutky alebo akýkoľvek iné diel, ktorý môže spôsobiť zranenie dieťaťa alebo zachytenie o jeho alebo jej oblečenie, pretože by to mohlo viesť k obeseniu.
- Nebezpečenstvo pádu: Nedovoľte dieťaťu vyliezať na výrobok.

- Výrobok nepoužívajte v prípade, ak nie sú všetky diely správne zmontované a pripevnené.
- Pozor na nebezpečenstvo otvoreného ohňa a iných zdrojov silného tepla v blízkosti výrobku
- Pozor na nebezpečenstvo prevrhnutia, ak vaše dieťa zaprie nohy a stôl alebo iné predmety.

VAROVANIE:

- Pri rozkladaní a skladaní produktu vždy udrzte deti z dosahu, aby ste zabránili zraneniu.
- Musíte zmontovať presne podľa pokynov výrobcu; ak tak neurobite, nesprávna montáž môže predstavovať bezpečnostné riziko.
- Da se izognete nevarnosti zadušitve, hranite vse plastične vrečke in embalažo izven dosega dojenčkov in majhnih otrok.

Vzdrževanje:

- Da bi olajšali ponovno sestavljanje, si pred demontažo izdelka zabeležite, kako se različni deli prilagajajo med seboj.
- Umyte špongiju a jemným mydlom. Ne pozabite, da vsi mehanski izdelki potrebujejo redno vzdrževanje in skrbno uporabo, da lahko zagotavljajo največje zadovoljstvo in dolgo trajnost.
- Za popolno zadovoljstvo je treba izdelek redno vzdrževati.

Upozornenie:

Dávajte pozor na dieťa, pretože deti sa rýchlo stávajú nezávislými.



ZÁRUKA

Naša 24 mesačná záruka je prejavom nášho presvedčenia o najvyššej kvalite nášho dizajnu, inžinierstva, výroby a výkonu produktu. Ručíme za to, že tento produkt bol vyrobený v súlade so súčasnými Európskymi požiadavkami na bezpečnosť a štandardami kvality, ktoré sa vzťahujú na tento produkt a že v čase kúpy tento produkt neobsahuje chyby v materiáloch a v prevedení. Za podmienok uvedených v tomto dokumente sa spotrebiteľia môžu dovoliavať tejto záruky v krajinách, kde bol tento výrobok predávaný dcérskou spoločnosťou skupiny Dorel, autorizovaným dilerom alebo predajcom.

Naša 24 mesačná záruka pokrýva akékoľvek výrobné chyby v materiáloch a v prevedení, ak sa produkt používa pri normálnych podmienkach a v súlade s našim návodom na používanie po dobu 24 mesiacov od dátumu pôvodného maloobchodného nákupu prvým koncovým zákazníkom. Pri žiadosti o opravu alebo náhrady súčiastok na základe záruky pri chybách v materiáloch a v prevedení musíte mať doklad o kúpe vykonanej v rámci 24 mesiacov pred žiadosťou o opravu.

Naša 24 mesačná záruka sa nevzťahuje na chyby spôsobené bežným opotrebením, škody spôsobené nehodami, zneužitím, nebalosťou, požiarom, kontaktom s kvapalinou či inými vonkajšími príčinami, škody, ktoré sú dôsledkom nedodržania užívateľskej príručky, poškodenia spôsobené použitím s iným produktom, škody spôsobené opravami, ktoré nepovoľujeme, alebo v prípade, že je výrobok odcudzený alebo ak bolo odstránené, alebo zmenené označenie alebo identifikačné číslo z výrobku. Príklady bežného opotrebenia sú kolesá a textilie opotrebované pri pravidelnom používaní a prirodzené členenie farieb a materiálov, z dôvodu normálneho starnutia výrobku.

Čo robiť v prípade chýb:

Ak nastanú problémy alebo chyby, vašou najlepšou voľbou je autorizovaný diler alebo nami uznaný predajca. Našu 24 mesačnú záruku vám uznajú(1). Musíte mať doklad o kúpe vykonanej v rámci 24 mesiacov pred žiadosťou o opravu. Ak podáte platnú reklamáciu v rámci tejto záruky, môžeme požiadať, aby ste vrátili váš výrobok autorizovanému predajcovi alebo nami uznanému predajcovi, alebo aby ste nám výrobok zaslali v súlade s našimi pokynmi. Ak dodržíte všetky inštrukcie zaplatíme za prepravu a spätnú dopravu. Poškodenia a/alebo chyby, na ktoré sa nevzťahuje naša záruka ani zákonné práva spotrebiteľa a/alebo poškodenia a/alebo chyby, pokiaľ ide o výrobky, ktoré nie sú zahrnuté v našej záruke, môžu byť riešené za primeraný poplatok.

Práva spotrebiteľa:

Spotrebiteľ má zákonné právo v súlade s platnými právnymi predpismi prespotrebiteľov, ktoré samoželežíš od krajiny ukrajine. Právo spotrebiteľa podľa platných vnútroštátnych právnych predpisov nie je ovplyvnené touto zárukou.

Táto záruka je poskytovaná firmou Dorel Netherlands. Sme registrovaný v Holandsku pod číslom spoločnosti 17060920. Naša obchodná adresa je Korendijk 5, 5704 RD Helmond, Holandsko, a naša poštová adresa je PO Box 6071, 5700 ET Helmond, Holandsko.

Mená a adresy ďalších dcérských spoločností skupiny Dorel nájdete na poslednej strane tohto návodu a na našich webových stránkach pre danú značku.

(1) Produkty zakúpené od predajcov alebo obchodných zástupcov, ktorí odstraňujú alebo zmenia značenia alebo identifikačné čísla, sa považujú za neoprávnené. Na tieto produkty sa záruka nevzťahuje, keďže sa pravosť týchto produktov nedá overiť.





VŠEOBECNÉ POKYNY

- EN 14988:2017+A1:2020.
- NF-D60-300 - Sedačka pro malé děti.
- Naše výrobky jsou pečlivě navrženy a testované s ohledem na bezpečnost a pohodlí dítěte.
- Vysoká židle určená dětem, které dokážou samy sedět, ve věku do 3 let nebo vážícím maximálně 15 kg.
- Nízká židle určený pro děti do 6 let / 30 kg.

VAROVÁNÍ:

- Nikdy nenechávejte dítě bez dozoru.
- Nie używać krzeselka w przypadku dzieci, które nie umieją samodzielnie siedzieć.
- Zawsze zabezpieczając dziecko pasami bezpieczeństwa zamontowanymi do krzeselka.
- Vždy používejte zádržný systém. Niemowlę zabezpieczyć uprząż, dostosowując długość pasów do wielkości dziecka.
- Jakýkoli další závěs, který nebyl dodán výrobcem, musí vyhovovat normě EN 13210.
- Krzeselko należy stawiać wyłącznie na równej powierzchni.
- Nie używać krzeselka, jeśli którakolwiek część jest uszkodzona, zużyta lub została zgubiona.
- Regularnie sprawdzać, czy krzeselko nie ma poluzowanych śrub ani żadnych części, które mogą zranit dziecko albo przytrzasnąć jego ubranie, gdyż może dojść do uduszenia.
- Bezpečně pádu: Nenechte své dítě šplhat na výrobek.
- Nepoužívejte výrobek, dokud nejsou všechny součásti

správně připevněné a seřízené.

- Pozor na nebezpečí otevřeného ohně nebo dalších zdrojů tepla v blízkosti výrobku.
- Pozor na nebezpečí převrhnutí, když vaše dítě zapře nohy o stůl nebo jiný předmět.

VAROVÁNÍ:

- Před rozkládáním a skládáním výrobku dítě vždy vyjměte, aby se zamezilo poranění
- Produkt musí být sestaven přesně podle pokynů výrobce; pokud tak neučiníte, může při nesprávné montáži vzniknout bezpečnostní riziko.
- Uchovávejte veškeré plastové sáčky a obaly mimo dosah kojenců a malých dětí, aby se předešlo riziku udušení.

Údržba:

- Před rozebráním výrobku je nutné si poznamenat, jakým způsobem do sebe jednotlivé součásti zapadají, aby se usnadnilo opětovné sestavení.
- Myjte houbou a slabým mýdlovým roztokem. Pamatujte, že všechny mechanické výrobky vyžadují pravidelnou údržbu a šetrné zacházení, pokud mají poskytovat maximální spokojenost a dlouho vydržet.
- Aby mohl výrobek sloužit k naprosté spokojenosti, je nutné o něj pravidelně pečovat.

Rada:

Dávejte na dítě pozor, protože děti se osamostatňují velice rychle.





ZÁRUKA

Naše 24měsíční záruka svědčí o naší důvěře v mimořádnou kvalitu našeho designu, technologii, výroby a funkčnosti výrobku. Zaručujeme, že tento výrobek byl vyroben v souladu s platnými evropskými bezpečnostními předpisy a normami jakosti, které se vztahují na tento výrobek, a že tento výrobek nemá v době nákupu žádné vady materiálu ani provedení. Tato záruka může být uplatněna zákazníkem za zde uvedených podmínek v zemích, ve kterých se výrobek prodává dceřiným podnikem skupiny Dorel Group nebo autorizovaným nebo maloobchodním prodejcem.

24měsíční záruka se vztahuje na veškeré výrobní vady materiálu a provedení, je-li výrobek používán v běžných podmínkách a v souladu s pokyny uvedenými v uživatelské příručce po dobu 24 měsíců od data prvního zakoupení prvním koncovým uživatelem. Žádáte-li během 24měsíční záruční lhůty o opravu nebo náhradní díly na základě záruky na vadu materiálu a provedení, musíte před požádáním o poskytnutí takové služby předložit doklad o koupi výrobku.

24měsíční záruka se nevztahuje na vady způsobené běžným opotřebením, poškozením v důsledku nehody, nesprávným používáním, nedbalostí, požárem, kontaktem s kapalinou nebo jinými vnějšími příčinami, poškozením v důsledku nedodržení pokynů uvedených v uživatelské příručce, poškozením způsobeným použitím s jiným výrobkem, poškozením způsobeným opravou, kterou neprovedl autorizovaný subjekt, nebo pokud byl výrobek zcizen nebo pokud byl z výrobku odstraněn nebo na výrobku změněn jakýkoli štítek nebo identifikační číslo výrobku. Příklady běžného opotřebením zahrnují kola a tkaniny opotřebené pravidelným užíváním a přirozený rozklad barev a materiálů v důsledku přirozeného stárnutí výrobku.

Jak postupovat při zjištění vady:

V případě problémů nebo vad se pro rychlé poskytnutí služby obraťte na autorizovaného distributora nebo prodejce, který uznává tuto 24měsíční záruku(1). Během 24měsíční záruční lhůty musíte před požádáním o poskytnutí služby předložit doklad o koupi výrobku. Nejjednodušším způsobem je získání našeho předběžného souhlasu s žádostí o poskytnutí služby. V případě uplatnění oprávněného nároku v rámci této záruky Vás můžeme vyzvat, abyste výrobek vrátili autorizovanému distributorovi nebo prodejci nebo abyste nám výrobek zaslali v souladu s našimi pokyny. Při splnění všech podmínek uhradíme náklady na přepravu. Škody anebo závady, na které se nevztahuje záruka ani zákonná práva spotřebitele, anebo škody a závady, pokud jde o výrobek, na které se nevztahuje záruka, mohou být vyřízeny za přiměřený poplatek. Poškození anebo vady, jež nepokrývá záruka ani zákonná práva spotřebitele, anebo poškození anebo vady vztahující se k výrobku, které naše záruka nepokrývá, mohou být vyřízeny za přiměřený poplatek.

Práva spotřebitele:

Spotřebitel má v souladu s příslušnými zákony práva, která se mohou v jednotlivých zemích lišit. Práva spotřebitele vyplývající z příslušných vnitrostátních předpisů nejsou těmito záručními podmínkami dotčena.

Tuto záruku poskytuje společnost Dorel Netherlands. Společnost je registrována v Nizozemsku pod registračním číslem 17060920 s obchodní adresou Korendijk 5, 5704 RD Helmond, Nizozemsko, a poštovní adresou P.O. Box 6071, 5700 ET Helmond, Nizozemsko.

Další informace o názvech a adresách dceřiných společností Dorel group jsou uvedeny na poslední stránce této příručky a na našich webových stránkách.

(1) Výrobky požívané od prodejce nebo dodavatele, kteří odstraňují nebo mění štítky nebo čísla výrobku, jsou považovány za neautorizované. Výrobky zakoupené u neautorizovaných prodejců jsou rovněž považovány za neautorizované. Na tyto výrobky se nevztahuje žádná záruka, jelikož nelze ověřit jejich pravost.



ALLMÄN INFORMATION

- EN 14988:2017+A1:2020.
- NF-D60-300 - Stolar för barn.
- Våra produkter har designats och testats med hänsyn till barnets säkerhets och komfort.
- Barnstol avsedd för barn upp till 3 år som kan sitta upp utan stöd eller som har en maximal vikt på 15 kg.
- Liten stol designat för barn upp till 6 år / 30 kg.

VARNING:

- Lämna aldrig barnet utan uppsikt.
- Lämplig för barn som kan sitta på egen hand.
- Använd och kontrollera justeringen av selen och remmen.
- Använd alltid fästremmarna. Barnet måste alltid bära selen ordentligt monterad och justerad.
- Alla övriga band än de som tillhandahålls av tillverkaren ska uppfylla EN 13210.
- Använd inte produkten om inte alla delar är korrekt monterade och justerade.
- Se till att barnstolen står på en stabil yta.
- Använd inte din barnstol om någon av delarna har gått sönder eller saknas.
- Se till att du regelbundet kontrollerar att din barnstol inte har några lösa skruvar eller andra föremål som kan skada barnet eller fastna i dess kläder eftersom detta kan orsaka kvävning.
- Var uppmärksam på risken för att produkten kan välta om ditt barn trycker fötterna mot ett bord eller något annat föremål.

- Fallrisk : Hindra ditt barn från att klättra på produkten.
- Var uppmärksam på risken om öppen eld eller andra heta värmekällor finns i närheten av produkten.

VARNING:

- Håll barnet på avstånd från produkten när den fälls ihop eller upp för att undvika skador.
- Måste monteras enligt tillverkarens anvisningar; om du inte gör det kan det leda till en säkerhetsrisk om de är felmonterade.
- Undvik kvävningrisk genom att hålla alla plastpåsar och allt förpackningsmaterial utom räckhåll för spädbarn och små barn.

Underhåll:

- Du kan underlätta återmonteringen genom att anteckna hur de olika delarna passar ihop innan du tar isär produkten.
- Använd en svamp och ett mildt rengöringsmedel. Kom ihåg att alla mekaniska produkter behöver underhållas regelbundet och användas med försiktighet om de ska fungera på bästa sätt under lång tid.
- Produkten måste underhållas regelbundet för bästa resultat.

Råd:

Håll alltid ögonen på barnet eftersom barnet snabbt blir autonomt.





GARANTI

Vår 24 månaders garanti speglar vårt förtroende för den suveräna kvaliteten på vår design, teknik, produktion och produktprestanda. Vi garanterar att denna produkt har tillverkats i enlighet med aktuella europeiska säkerhetsnormer och kvalitetskrav som gäller för denna produkt, samt att produkten är fri från fel i material och utförande vid tidpunkten för köpet. Under de omständigheter som nämns häri kan denna garanti återopas av konsumenterna i de länder där denna produkt har sålts av ett dotterbolag till Dorel-koncernen eller av en auktoriserad återförsäljare eller handlare.

Vår 24 månaders garanti täcker eventuella tillverkningsfel i material och utförande vid användning under normala förhållanden och i enlighet med vår bruksanvisning under en period på 24 månader, från datumet för det ursprungliga inköpet av den första slutkunden. För att begära reparation eller reservdelar inom garantitiden för fel i material och utförande måste du presentera inköpsbevis för köpet, vilket ska ha skett inom de 24 månader som föregår begäran om service.

Vår 24 månaders garanti täcker inte skador som orsakats av normalt slitage, olyckor, felaktig användning, vårdslöshet, brand, kontakt med vätskor eller andra yttre faktorer, som en följd av underlåtenhet att följa bruksanvisningen, skador till följd av användning tillsammans med en annan produkt, skador till följd av att service utförts av personer som inte är auktoriserade av oss, om produkten blir stulen eller om någon etikett eller något identifikationsnummer har avlägsnats från produkten eller ändrats. Exempel på normalt slitage innefattar hjul och tyg som slits genom regelbunden användning samt naturlig blekning och slitage av färger och material på grund av normalförslitning av produkten.

Detta ska du göra i händelse av fel:

Om problem eller skador uppstår är det bästa alternativet för snabb service att besöka närmaste av oss auktoriserade återförsäljare eller handlare. Vår 24 månaders garanti erkänns av dem(1). Du måste visa upp bevis på inköp, där inköpet ska ha skett inom de 24 månader som föregår begäran om service. Det är enklast om du får din begäran om service godkänd i förväg av oss. Om du skickar in en giltig reklamation enligt denna garanti kan vi begära att du återlämnar produkten till den av oss auktoriserade återförsäljaren eller handlaren eller att du skickar produkten till oss enligt våra anvisningar. Vi betalar för transport och returfrakt om alla anvisningar följs. Skador och/eller defekter som varken omfattas av vår garanti eller av konsumentens lagliga rättigheter och/eller skador och/eller defekter på produkter som inte omfattas av vår garanti kan hanteras till en rimlig avgift.

Konsumentens rättigheter:

Konsumenten har lagliga rättigheter enligt tillämplig konsumentlagstiftning, som kan variera från land till land. Konsumentens rättigheter enligt tillämplig nationell lagstiftning rättigheter påverkas inte av denna garanti.

Denna garanti ges av Dorel Nederländerna. Vi är registrerade i Nederländerna under företagsnummer 17060920. Vår företagsadress är Korendijk 5, 57004 RD Helmond, Nederländerna, och vår postadress är P.O. Box 6071, 5700 ET Helmond, Nederländerna.

Du hittar namn och adressuppgifter på andra dotterbolag i Dorel-koncernen på den sista sidan i denna bruksanvisning och på vår hemsida för det berörda varumärket.

(1) Produkter som köps från återförsäljare eller handlare som tar bort eller byter etiketter eller identifikationsnummer anses otillåtna. Produkter som köps från obehöriga återförsäljare anses också otillåtna. Ingen garanti gäller för sådana produkter eftersom produkternas äkthet inte kan fastställas.



DOREL U.K. LTD
Imperial Place, 4
Maxwell Road,
Borehamwood,
Hertfordshire, WD6 1JN
UNITED KINGDOM

DOREL FRANCE S.A.S
Z.I. - 9 bd du Poitou
BP 905
49309 Cholet Cedex
FRANCE

DOREL GERMANY GMBH
Lintgasse 9
50667 Köln
DEUTSCHLAND

DOREL ITALIA S.P.A.
a Socio Unico
Via Verdi, 14
24060 Telgate (Bergamo)
ITALIA

DOREL HISPANIA, S.A.U
Edificio Barcelona Moda Centre
Ronda Maiols, 1
Planta 3ª, local 340
08192, Sant Quirze del Vallès
ESPAÑA

DOREL NETHERLANDS
Postbus 6071
5700 ET HELMOND
NEDERLAND

DOREL PORTUGAL
Rua Pedro Dias, 25
4480-614 Rio Mau (Vila do Conde)
PORTUGAL

DOREL BRASIL
Av. Nilo Peçanha 1516/1582 -
28030-035
Campos dos Goytacazes - RJ
CNPJ: 10.659.948/0001 - 07 BRASIL

DOREL POLSKA Sp. z o.o.
ul. Inwestycyjna 14
41-208 Sosnowiec
POLAND



014271101